



Ersatzteilliste

Parts list

Aufsattel-Drehpflüge

Semi-mounted Reversible Ploughs

Diamant 11

Art.Nr. 17510309

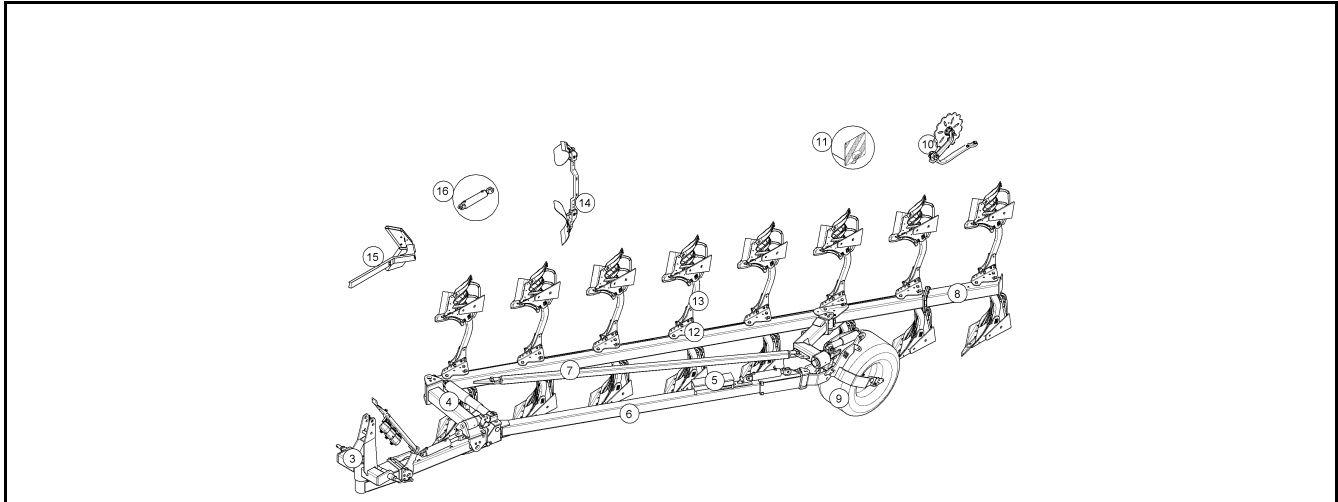
05.12

LEMKEN GmbH & Co. KG

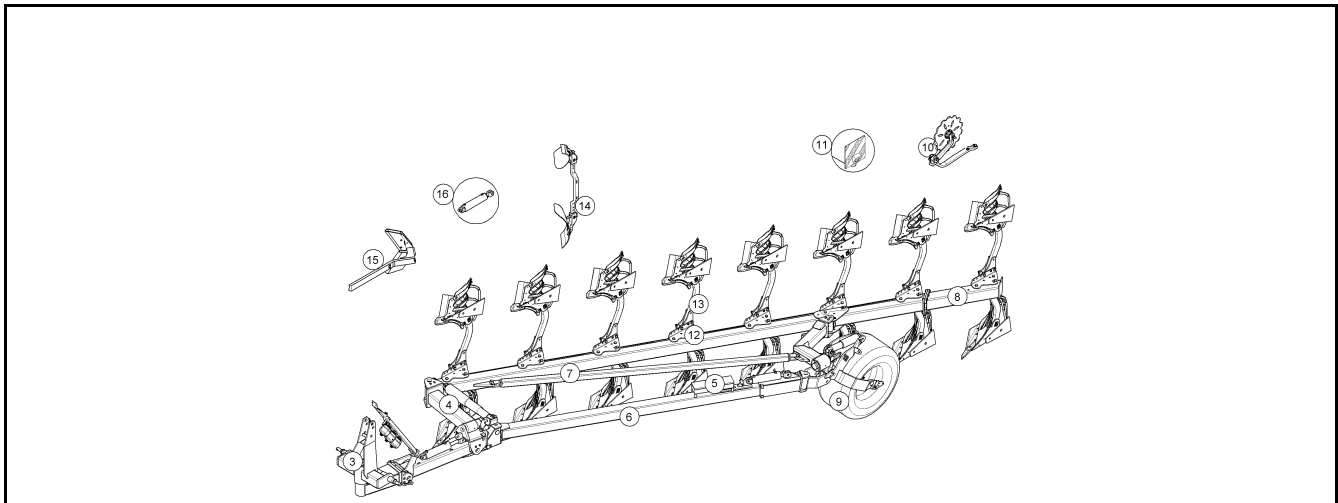
Weseler Straße 5, D-46519 Alpen / Postfach 11 60, D-46515 Alpen

Telefon (0 28 02) 81-0, Telefax (0 28 02) 81-220

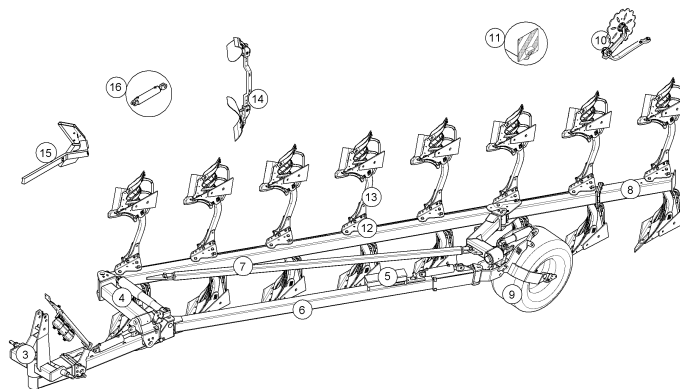
eMail: lemken@lemken.com, Internet: <http://www.lemken.com>



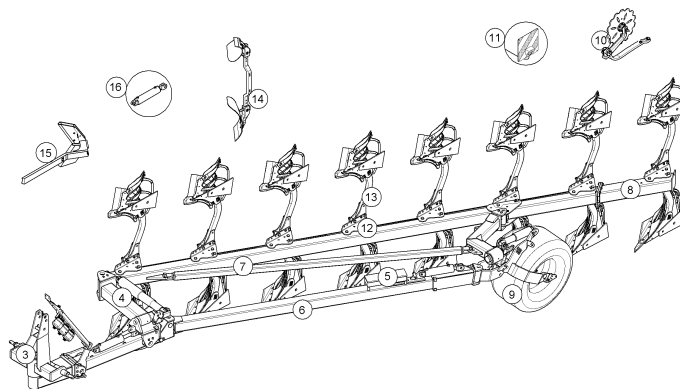
Pos.	Art.Nr.	Artikeltext / Description	Abmessung
3	313 7927	Oberlenkerbolzen mit Kette	Top link pin with chain
3	313 7931	Oberlenkerbolzen mit Kette	Top link pin with chain
3	59010033	Aufkleber	Label
3	636 0220	Turm	Headstock
3	63610001	Turm	Headstock
3	661 1367	Unterenkeranschluss	Lower link connection
3	661 1368	Unterenkeranschluss	Lower link connection
3	661 1369	Unterenkeranschluss	Lower link connection
3	661 1370	Unterenkeranschluss	Lower link connection
3	661 1371	Unterenkeranschluss	Lower link connection
3	661 1373	Unterenkeranschluss	Lower link connection
3	661 6160	Tiefenbegrenzung	Depth limiter
4	636 0221	Drehwerk	Turnover mechanism
4	636 0222	Drehwerk	Turnover mechanism
4	63610002	Drehwerk	Turnover mechanism
4	63610003	Drehwerk	Turnover mechanism
5	321 9128	Werkzeugsatz	Tool set
6	302 8746	Spannschloss	Turnbuckle
6	605 8079	Stabilisator	Stabilizer
6	605 8080	Stabilisator	Stabilizer
6	605 8081	Stabilisator	Stabilizer
6	605 8082	Stabilisator	Stabilizer
6	605 8083	Stabilisator	Stabilizer
6	605 8084	Stabilisator	Stabilizer
6	605 8085	Stabilisator	Stabilizer
6	605 8086	Stabilisator	Stabilizer
6	605 8089	Stabilisator	Stabilizer
6	636 0212	Stabigelenk	Stabilizer joint
6	636 0213	Stabigelenk	Stabilizer joint
7	60510011	Grundrahmen	Basic frame
7	60510012	Grundrahmen	Basic frame
7	60510013	Grundrahmen	Basic frame
7	60510014	Grundrahmen	Basic frame



Pos.	Art.Nr.	Artikeltext / Description	Abmessung	
7	60510016	Grundrahmen	Basic frame	Diamant 11 6-120
7	60510017	Grundrahmen	Basic frame	Diamant 11 7-120
8	60210011	Anbauteil	Frame extension	Diamant 11 1-100
9	549 8894	Lagerung	Bearing	V60-6/160/205/88.5 D18
9	550 7084	Lagerung	Bearing	D35x622 6/205
9	550 8850	Rad 6/161/205 D18	Wheel 6/161/205 D18	11.5/80-15.3 10PR AW
9	550 8855	Rad 6/161/205 D18	Wheel 6/161/205 D18	BKT 400/55-22.5 TL ET-0 14PR
9	550 8856	Rad 6/161/205 D18 BKT	Wheel 6/161/205 D18	500/45-22.5 TL ET-0
9	650 5727	Stützrad	Depth wheel	VariDiamant 10
9	650 7416	Schwenkrad	Swinging depth wheel	D50x160 Diamant10 11,5/80-15,3
10	657 8003	Scheibensechhalm	Disc stalk	EurOpal 9 v.DE-L
10	657 8023	Scheibensechhalm	Disc stalk	E9 n.DE
10	657 9360	Secharm	Swinging arm	D500-G 375
10	657 9361	Secharm	Swinging arm	D500-Z 375
10	657 9362	Secharm	Swinging arm	D590-G 375
10	657 9363	Secharm	Swinging arm	D590-Z 375
10	657 9370	Secharm	Swinging arm	D500-G 250
10	657 9371	Secharm	Swinging arm	D500-Z 250
10	657 9372	Secharm	Swinging arm	D590-G 250
10	657 9373	Secharm	Swinging arm	D590-Z 250
10	657 9390	Secharm	Swinging arm	D500-G 371 F RE
10	657 9391	Secharm	Swinging arm	D500-G 371-F LI
10	657 9392	Secharm	Swinging arm	D500-Z 371-F RE
10	657 9393	Secharm	Swinging arm	D500-Z 371 F LI
10	657 9394	Secharm	Swinging arm	D590-G 371 F RE
10	657 9395	Secharm	Swinging arm	D590-G 371 F LI
10	657 9396	Secharm	Swinging arm	D590-Z 371 F RE
10	657 9397	Secharm	Swinging arm	D590-Z 371 F LI
11	373 4151	Verlängerungskabel	Extension cable	7-polig 5m
11	570 2098	Beleuchtungsanlage	Lighting equipment	Pflug
11	657 4612	Untergrunddorn	Subsoiler	DMUD-1 RE
11	657 4613	Untergrunddorn	Subsoiler	DMUD-1 LI
11	670 1675	Beleuchtungsanlage	Lighting equipment	BLA-1 PF/AD 33,7x1580



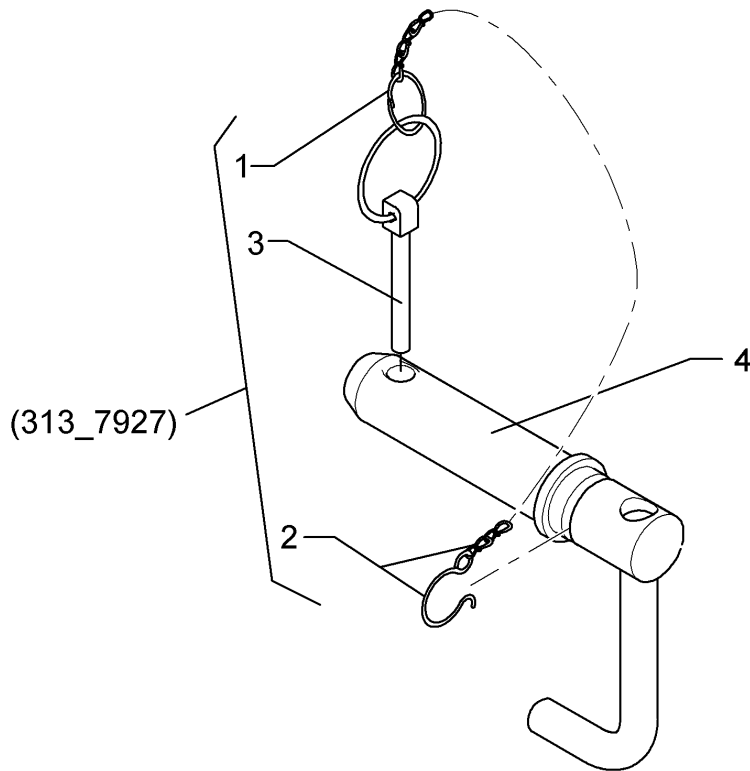
Pos.	Art.Nr.	Artikeltext / Description	Abmessung
11	670 1708	seitl. Warntafel Lateral warning board	SWT-1
12	60210009	Halmtasche Bracket	Diamant 11 160
12	60210010	Halmtasche Bracket	Diamant 11 184
12	699 5510	Düngereinleger Skimmer	D35-40
12	699 5511	Düngereinleger Skimmer	D40-45
12	699 5520	Düngereinleger Skimmer	FL50x30-10
12	699 5521	Düngereinleger Skimmer	FL50x30-14
12	699 5522	Düngereinleger Wurfwinkelverst Skimmer	FL50x30
13	464 4991	Körperhalm Leg	80x35x707-R800
13	464 4992	Körperhalm Leg	80x35x807-R900
13	46410001	Körperhalm Leg	80x35x752-R850
13	699 5150	Koerper Bodies	DM_CS40
13	699 5151	Koerper Bodies	DM_CS50
13	699 5152	Koerper Bodies	DM_W40
13	699 5153	Koerper Bodies	DM_W52
13	699 5154	Koerper Bodies	DM_CS40_KU
13	699 5155	Koerper Bodies	DM_CS40_KU/ST
13	699 5156	Koerper Bodies	DMS_CS40
13	699 5157	Koerper Bodies	DMS_CS50
14	663 8770	Düngereinlegerhalm Skim stalk	J1 50x30-220/260 H800-850
14	66310003	Düngereinlegerhalm Skim stalk	J2 50x30-220/260 H800
14	66310004	Düngereinlegerhalm Skim stalk	J3 50x30-220/260 H900
15	622 2671	Konsole zum Mitnehmerarm Bracket	Diamant 10
15	62210038	Mitnehmerarm Attachment arm	E2V-HY Diamant 11
16	475 2837	Schlauchpaket Hose-assembly	2x4600,1x7500 MSS
16	475 2838	Schlauchpaket Hose-assembly	2x4600,1x8500 MSS
16	475 2839	Schlauchpaket Hose-assembly	2x4600,1x9500 MSS
16	475 2840	Schlauchpaket Hose-assembly	2x4600,1x10500 MSS
16	575 2266	Hydraulikzylinder Ram	DZ80/40x320-580+-5
16	575 2298	Hydraulikzylinder Ram	DZ80/40/320-580
16	575 2311	Teleskopzylinder 2-stufig Telescopic ram 2 pistons	ET100/90x500
16	575 2321	Hydraulikzylinder mit Gabel Ram	80/40x245-515+-5 D25 M18x1,5



Pos.	Art.Nr.	Artikeltext / Description	Abmessung	
16	575 2342	Hydraulikzylinder EW	Hydraulic ram SA	ED80-200/360
16	575 2393	Teleskopzylinder 2-stufig	Telescopic ram 2 pistons	ET105(110)/90x500
16	575 2395	Teleskopzylinder 2-stufig	Telescopic ram 2 pistons	ET100/90x500 m. Überdruckventi
16	575 6601	Adapter	Adapter	K700
16	575 9918	Stützraddämpfung	Wheel damping	Diamant 10
16	57510110	Montage-BG.St-Trakt	Montage-BG.St-Trakt	Diamant 11
16	675 1331	Hydraulikanlage Mitnehmerarm	HY-assembly attachment arm	PA-Diamant 10
16	675 1332	Hydraulikanlage Mitnehmerarm	HY-assembly attachment arm	PA-Diamant 10 OF
16	675 2114	Vorderfurcheneinstellung	HY-front furrow adjustment	HY V-AD-10 5/100 DZ80x320
16	675 2115	Vorderfurcheneinstellung	HY-front furrow adjustment	HY V-AD-10 5-100
16	675 2116	Vorderfurcheneinstellung	HY-front furrow adjustment	HY V-AD-10 6-100
16	675 2117	Vorderfurcheneinstellung	HY-front furrow adjustment	HY V-AD-10 7-100
16	675 2118	Vorderfurcheneinstellung	HY-front furrow adjustment	HY V-AD-10 8-100
16	675 2119	Vorderfurcheneinstellung	HY-front furrow adjustment	HY V-AD-10 5/100 DZ80x320
16	675 2120	Vorderfurcheneinstellung	HY-front furrow adjustment	HY V-AD-10 5/100 DZ80x320
16	675 2452	Hydraulikanlage Drehwerk	HY-assembly turnover device	TZE 90/100-500 Euro Diamant 10
16	675 2453	Hydraulikanlage Onland	HY-assembly Onland	DZ80-320 Diamant 10
16	675 2455	Hydraulikanlage Stützrad	HY-assembly depth wheel	Diamant ED10 5-100
16	675 2456	Hydraulikanlage Stützrad	HY-assembly depth wheel	6-100 ED10
16	675 2457	Hydraulikanlage Stützrad	HY-assembly depth wheel	7-100 und 6-120 ED10
16	675 2458	Hydraulikanlage Stützrad	HY-assembly depth wheel	8-100 ED10
16	67510131	Hydraulikanlage Drehwerk D100	Hydraulikanlage Drehwerk D100	Diamant 11 Trakt.+T
16	67510154	Hydraulikanlage Drehwerk D100	Hydraulikanlage Drehwerk D100	Diamant 11 Trakt.
16	67510160	Hydraulikleitung Stützrad	Hydraulikleitung Stützrad	6-100 5/6-120 Diamant 11
16	67510161	Hydraulikleitung Stützrad	Hydraulikleitung Stützrad	5-100 Diamant 11
16	67510162	Hydraulikleitung Stützrad	Hydraulikleitung Stützrad	7-100 Diamant 11
16	67510163	Hydraulikleitung Stützrad	Hydraulikleitung Stützrad	8-100 Diamant 11
16	67510167	Hydraulikleitung Stützrad	Hydraulikleitung Stützrad	7-120 Diamant 11

Oberlenkerbolzen mit Kette/Top link pin with chain	3
--	----------

Diamant 11	313 7927
-------------------	-----------------

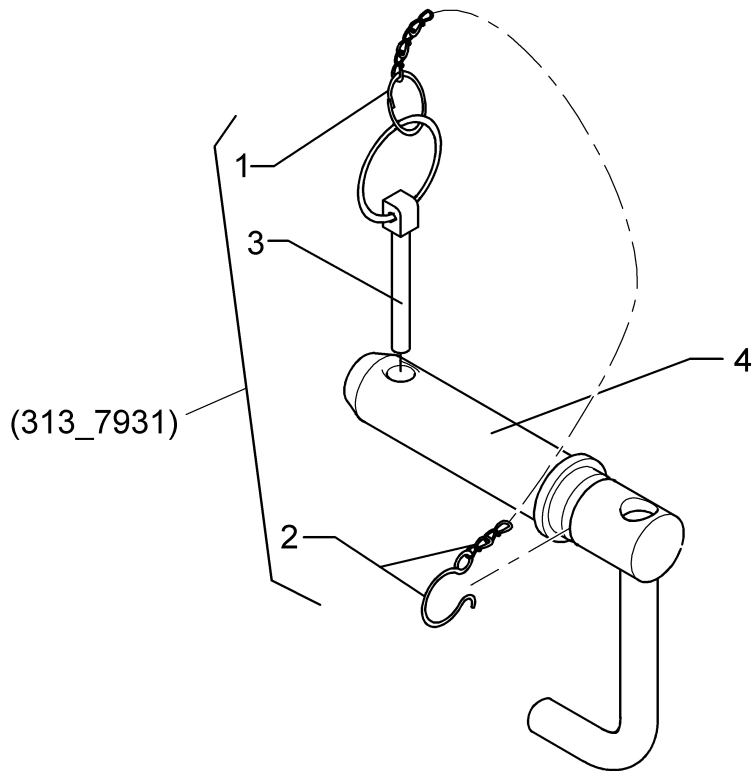


05.12

Pos.	Art.Nr.	Stck.	Artikeltext / Description		Abmessung
1	305 8545	1	Sicherungsring	Securing ring	3x30-35x1,25 Zn
2	305 8560	1	Federsicherung mit Kette	Securing clip with chain	D3,6/D21-460mm-Zn
3	311 9302	1	Klappstift	Securing pin	12x60
4	313 7926	1	Oberlenkerbolzen	Top link pin	K700 D40/44,5x228 Zn

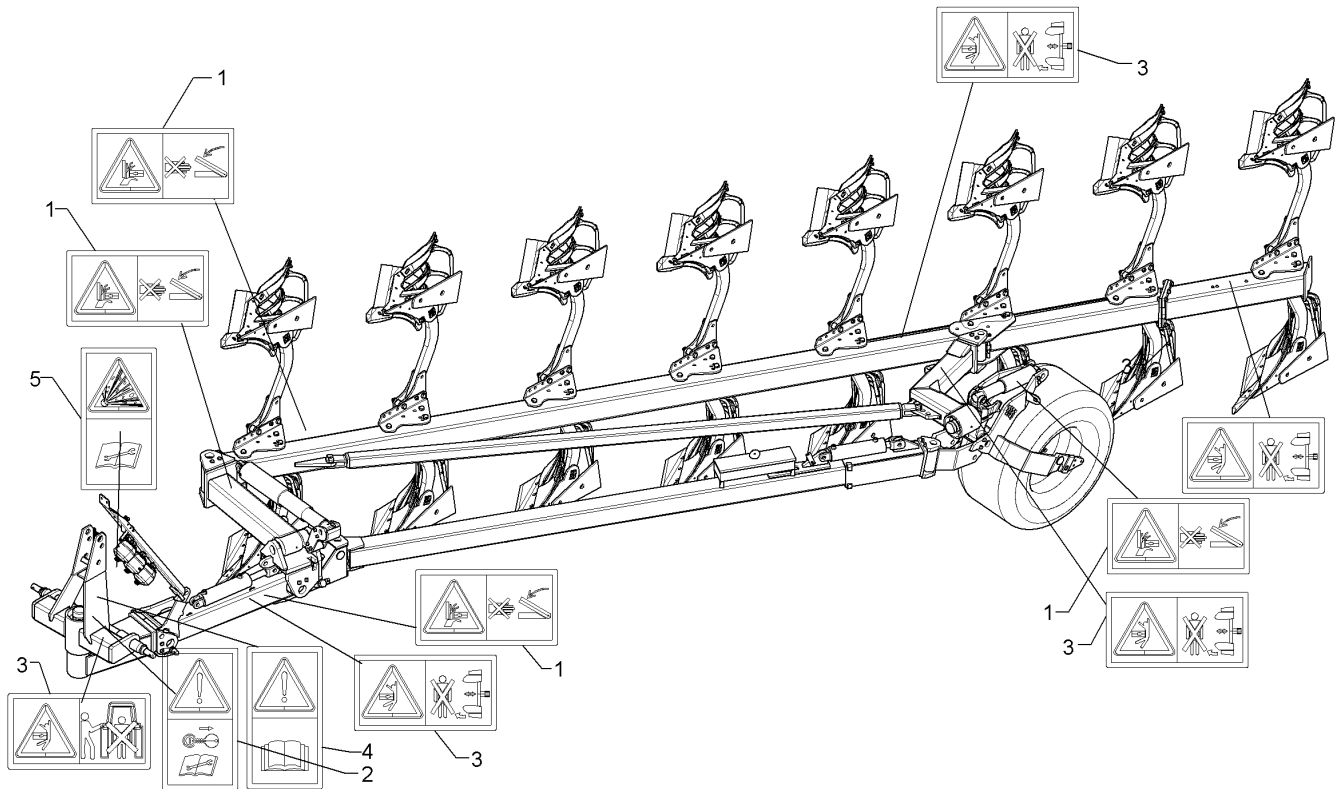
Oberlenkerbolzen mit Kette/Top link pin with chain	3
--	----------

Diamant 11	313 7931
-------------------	-----------------



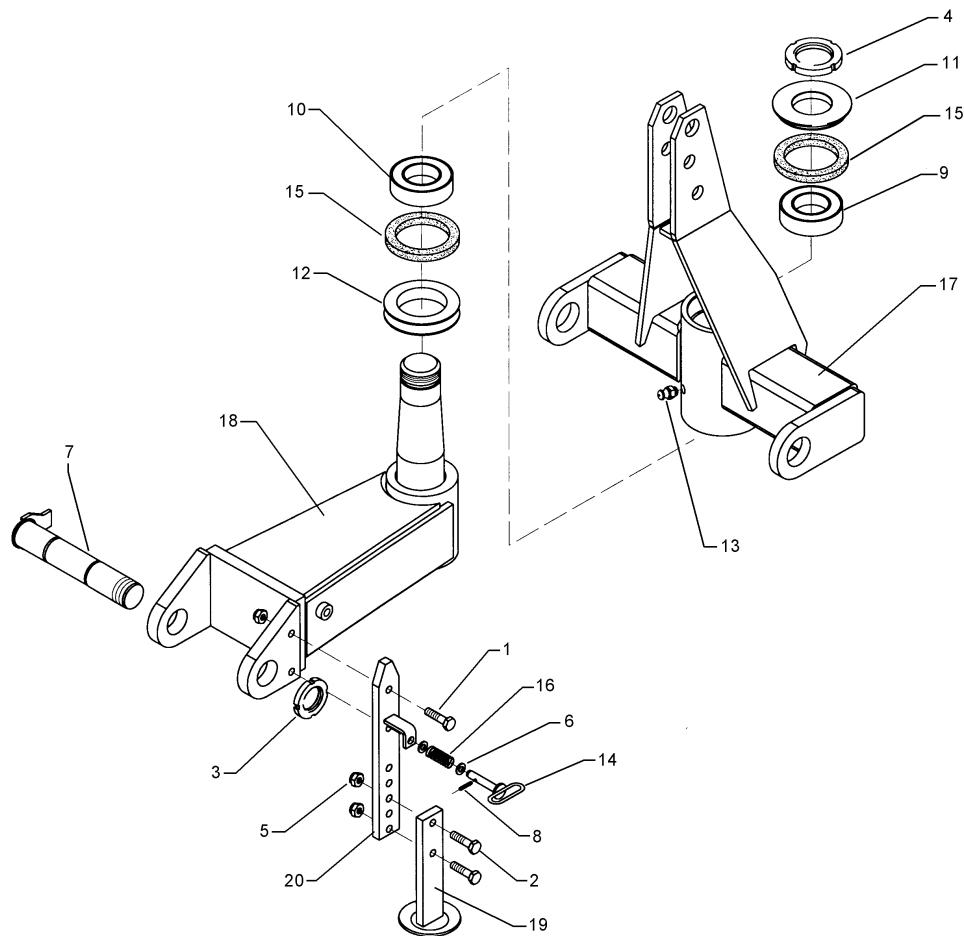
05.12

Pos.	Art.Nr.	Stck.	Artikeltext / Description		Abmessung
1	305 8545	1	Sicherungsring	Securing ring	3x30-35x1,25 Zn
2	305 8560	1	Federsicherung mit Kette	Securing clip with chain	D3,6/D21-460mm-Zn
3	311 9302	1	Klappstift	Securing pin	12x60
4	313 7930	1	Oberlenkerbolzen	Top link pin	KAT3GL 31,7/39x213 Zn



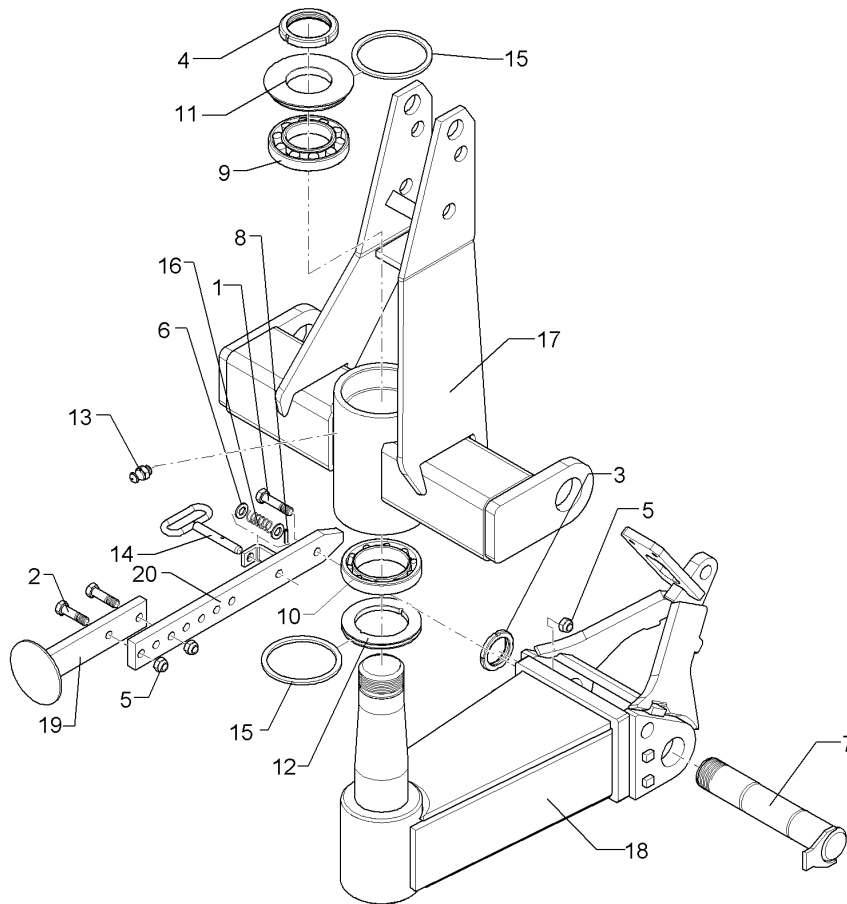
05.12

Pos.	Art.Nr.	Stck.	Artikeltext / Description		Abmessung
1	390 0506	9	Aufkleber Warnbildzeichen	Warning Label	Quetschgefahr QF
2	390 0509	1	Aufkleber Warnbildzeichen	Warning Label	Motor abstellen
3	390 0520	7	Aufkleber Warnbildzeichen	Warning Label	Arbeitsbereich QF
4	390 0555	1	Aufkleber Betriebsanl. lesen	Label Warning!	ISO HF 61 x 115
5	390 0591	1	Aufkleber Druckspeicher	Label	-
6	390 0629	1	Aufkleber Hubbereich	Label	QF 115 x 61



05.12

Pos.	Art.Nr.	Stck.	Artikeltext / Description		Abmessung
1	301 5363	1	Sechskantschraube spz.	Bolt	M16x70-12.9 Zn
2	301 3779	2	Sechskantschraube spz.	Bolt	M16x60-10.9 Zn
3	303 0339	1	Nutmutter	Grooved nut	M60x2 SI
4	303 0346	1	Nutmutter	Grooved nut	M85x2 MK17 Zn
5	303 0935	3	Sicherungsmutter	Selflocking nut	DIN985-NM16-8 Zn
6	305 6141	2	Scheibe	Washer	17/30x3 DIN/ISO-7089
7	313 6031	1	Bolzen mit Verdrehsicherung	Pin with stop	D60x305/340 M60X2 Zn
8	309 6050	1	Spannhülse	Expansion bush	6x30-DIN1481 Zn
9	319 9095	1	Kegelrollenlager	Bearing	30217 D150/85x30,5
10	319 9219	1	Kegelrollenlager	Bearing	32020X D150/100x32
11	323 0057	1	Dichtscheibe	Seal washer	D168/148/85x18,5
12	323 0060	1	Dichtscheibe	Seal washer	D149,5/100x12
13	323 6348	1	Schmiernippel	Grease nipple	AM10x1 DIN71412
14	313 1611	1	Bolzen mit Griff	Pin with grip	GB D16x63/115 Zn
15	323 7970	2	Filzring	Felt ring	D150/130x6
16	329 8244	1	Druckfeder	Compression spring	2x20x55,4 Zn
17	436 0210	1	Turm	Headstock	D100 VariT10
18	436 0221	1	Kreuzgelenk	Cross union	D100/60x620/240 VD-10
19	429 2809	1	Abstellstütze	Stand	60x20x280 AD10
20	429 2810	1	Abstellstütze	Stand	60x20x550 AD10

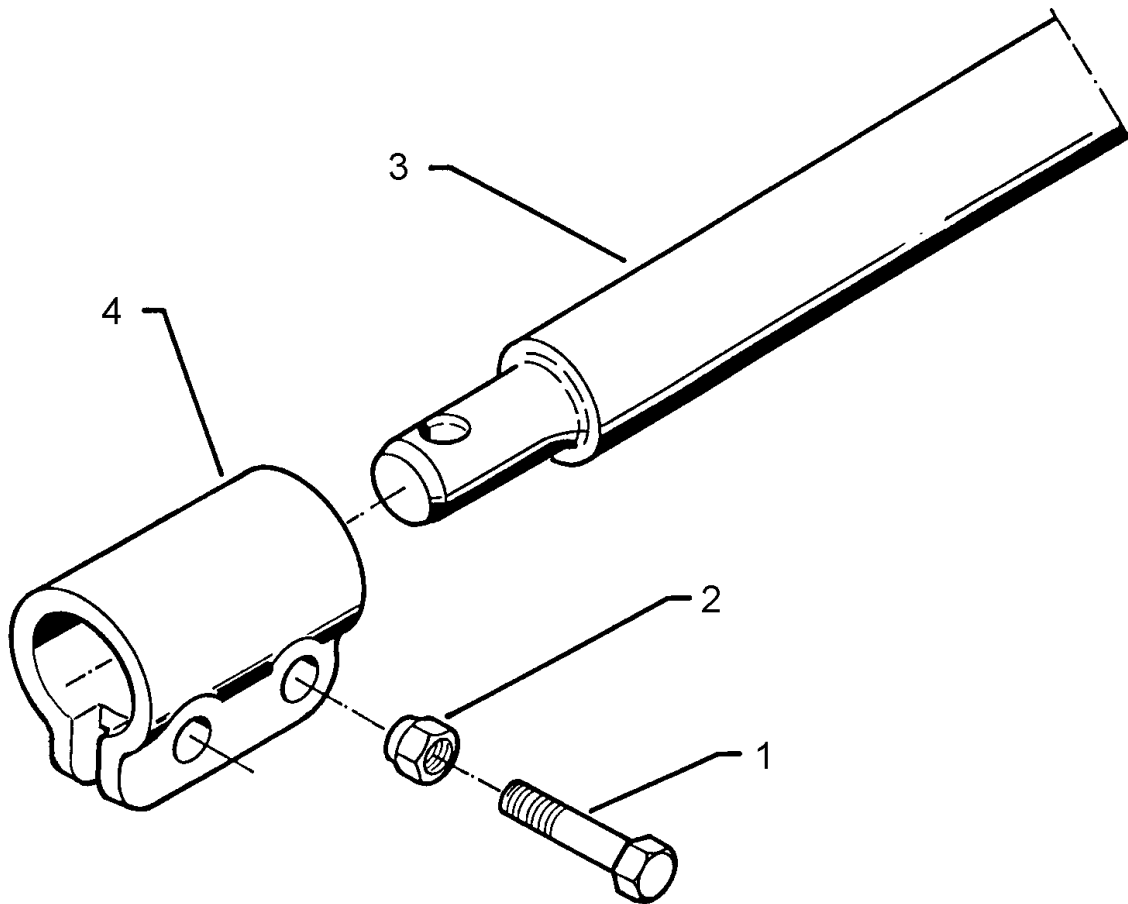


05.12

Pos.	Art.Nr.	Stck.	Artikeltext / Description		Abmessung
1	301 5363	1	Sechskantschraube spz.	Bolt	M16x70-12.9 Zn
2	301 3779	2	Sechskantschraube spz.	Bolt	M16x60-10.9 Zn
3	303 0339	1	Nutmutter	Grooved nut	M60x2 SI
4	303 0346	1	Nutmutter	Grooved nut	M85x2 MK17 Zn
5	303 0935	3	Sicherungsmutter	Selflocking nut	DIN985-NM16-8 Zn
6	305 6141	2	Scheibe	Washer	17/30x3 DIN/ISO-7089
7	313 6031	1	Bolzen mit Verdrehsicherung	Pin with stop	D60x305/340 M60X2 Zn
8	309 6050	1	Spannhülse	Expansion bush	6x30-DIN1481 Zn
9	319 9095	1	Kegelrollenlager	Bearing	30217 D150/85x30,5
10	319 9219	1	Kegelrollenlager	Bearing	32020X D150/100x32
11	323 0057	1	Dichtscheibe	Seal washer	D168/148/85x18,5
12	323 0060	1	Dichtscheibe	Seal washer	D149,5/100x12
13	323 6348	1	Schmiernippel	Grease nipple	AM10x1 DIN71412
14	313 1611	1	Bolzen mit Griff	Pin with grip	GB D16x63/115 Zn
15	323 7970	2	Filzring	Felt ring	D150/130x6
16	329 8244	1	Druckfeder	Compression spring	2x20x55,4 Zn
17	436 0210	1	Turm	Headstock	D100 VariT10
18	43610001	1	Kreuzgelenk	Cross union	D100/60x620/240
19	429 2809	1	Abstellstütze	Stand	60x20x280 AD10
20	429 2810	1	Abstellstütze	Stand	60x20x550 AD10

Unterlenkeranschluss/Lower link connection	3
---	----------

Diamant 11	661 1367
-------------------	-----------------

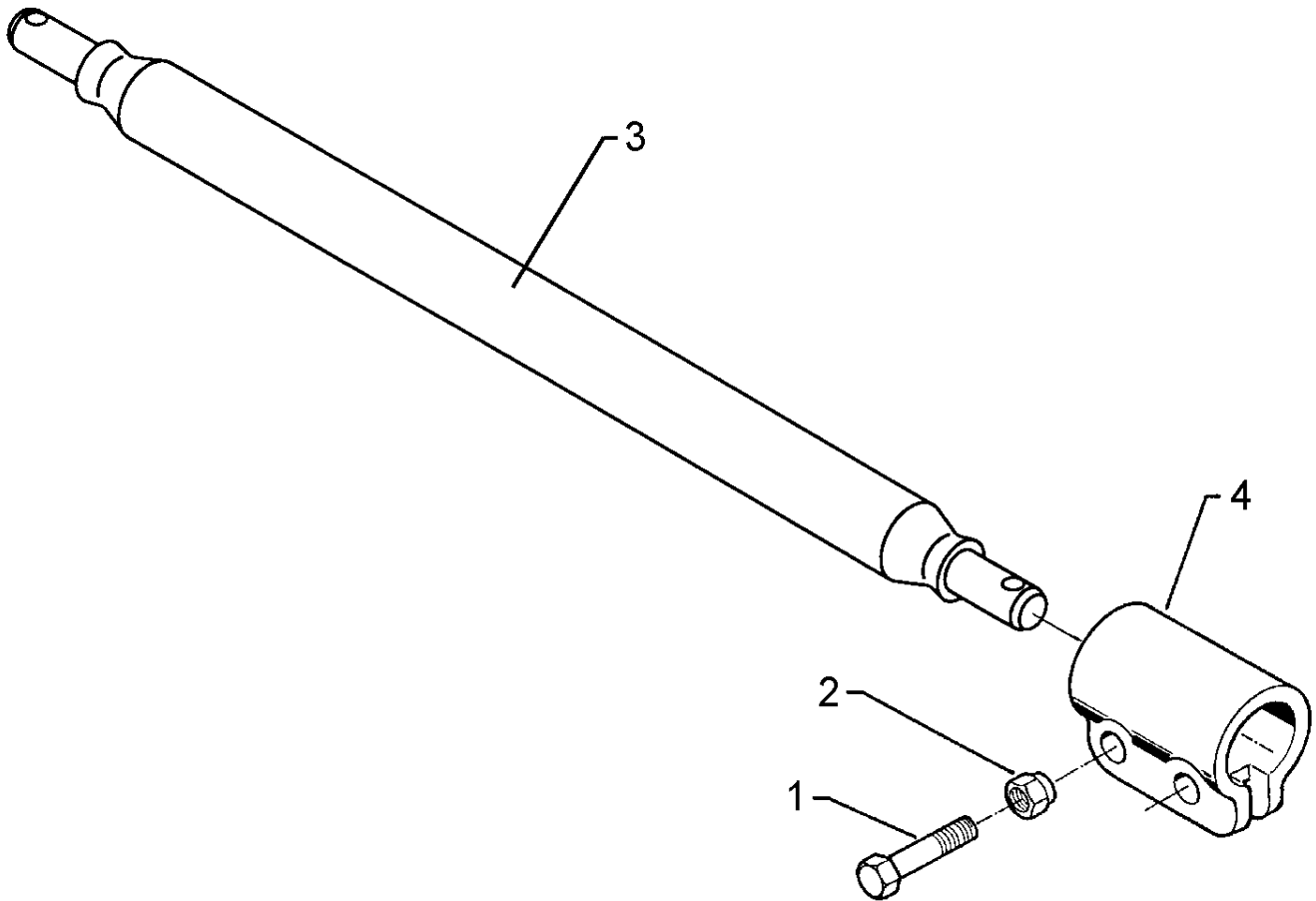


05.12

Pos.	Art.Nr.	Stck.	Artikeltext / Description		Abmessung
1	301 3868	4	Sechskantschraube	Bolt	M16x65-8.8 Zn DIN931-A
2	303 0935	4	Sicherungsmutter	Selflocking nut	DIN985-NM16-8 Zn
3	461 7905	1	Schienenwelle mit Hülse	Drawbar	D68 L2 Z3 (Kat.3N)
4	461 9893	2	Sperrstück	Adjusting piece	D68x100 2xD18

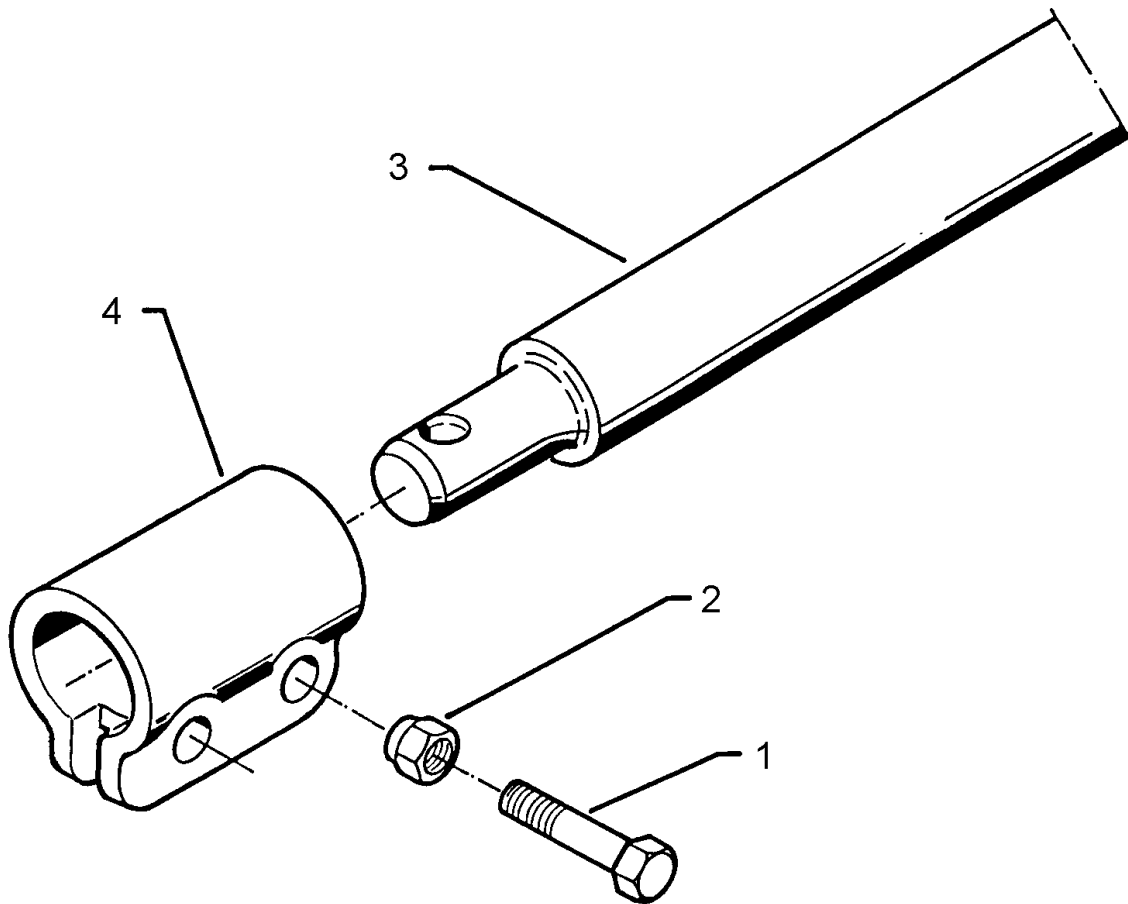
Unterenkeranschluss/Lower link connection	3
--	----------

Diamant 11	661 1368
-------------------	-----------------



05.12

Pos.	Art.Nr.	Stck.	Artikeltext / Description		Abmessung
1	301 3868	4	Sechskantschraube	Bolt	M16x65-8.8 Zn DIN931-A
2	303 0935	4	Sicherungsmutter	Selflocking nut	DIN985-NM16-8 Zn
3	461 7925	1	Schienenwelle	Drawbar	D68 L3 Z3 (Kat.3)
4	461 9893	2	Sperrstück	Adjusting piece	D68x100 2xD18

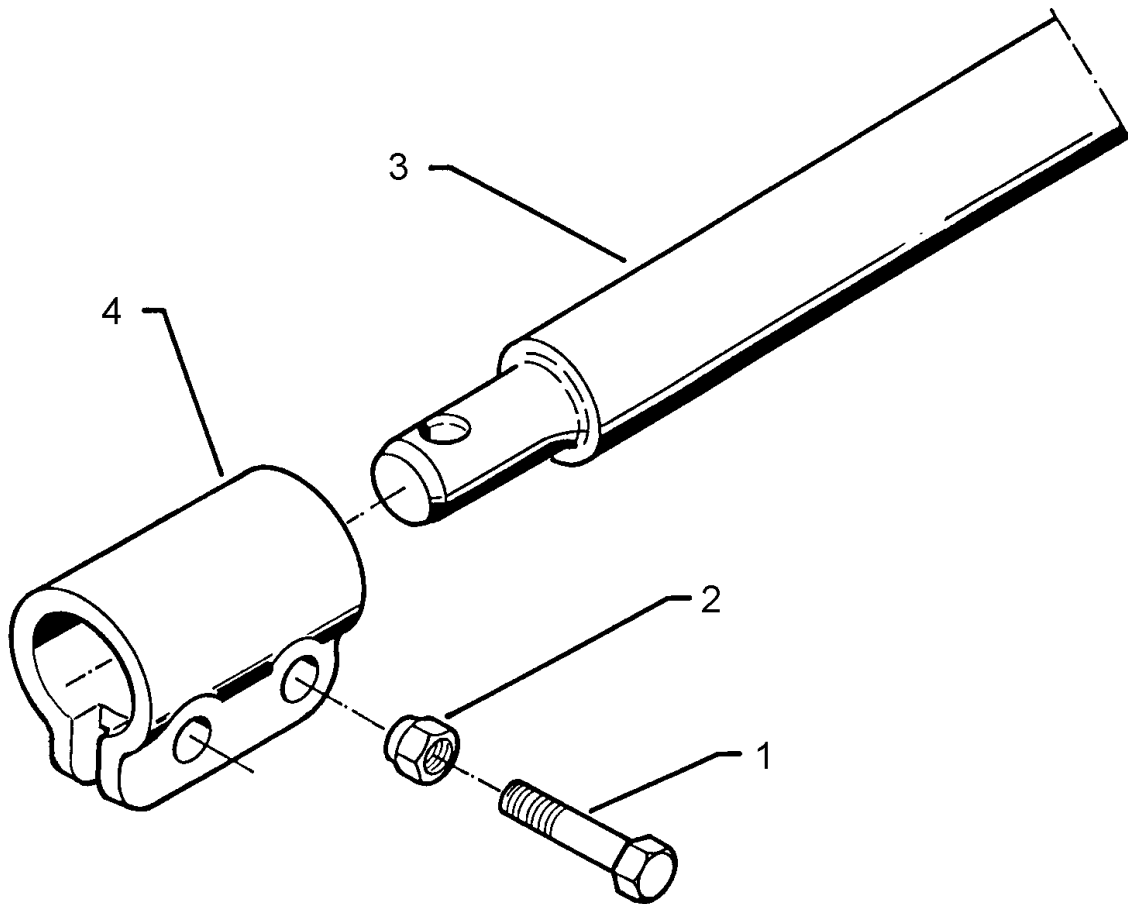


05.12

Pos.	Art.Nr.	Stck.	Artikeltext / Description		Abmessung
1	301 3868	4	Sechskantschraube	Bolt	M16x65-8.8 Zn DIN931-A
2	303 0935	4	Sicherungsmutter	Selflocking nut	DIN985-NM16-8 Zn
3	461 7907	1	Schienenwelle	Drawbar	D68 L3 Z4
4	461 9893	2	Sperrstück	Adjusting piece	D68x100 2xD18

Unterlenkeranschluss/Lower link connection	3
---	----------

Diamant 11	661 1370
-------------------	-----------------

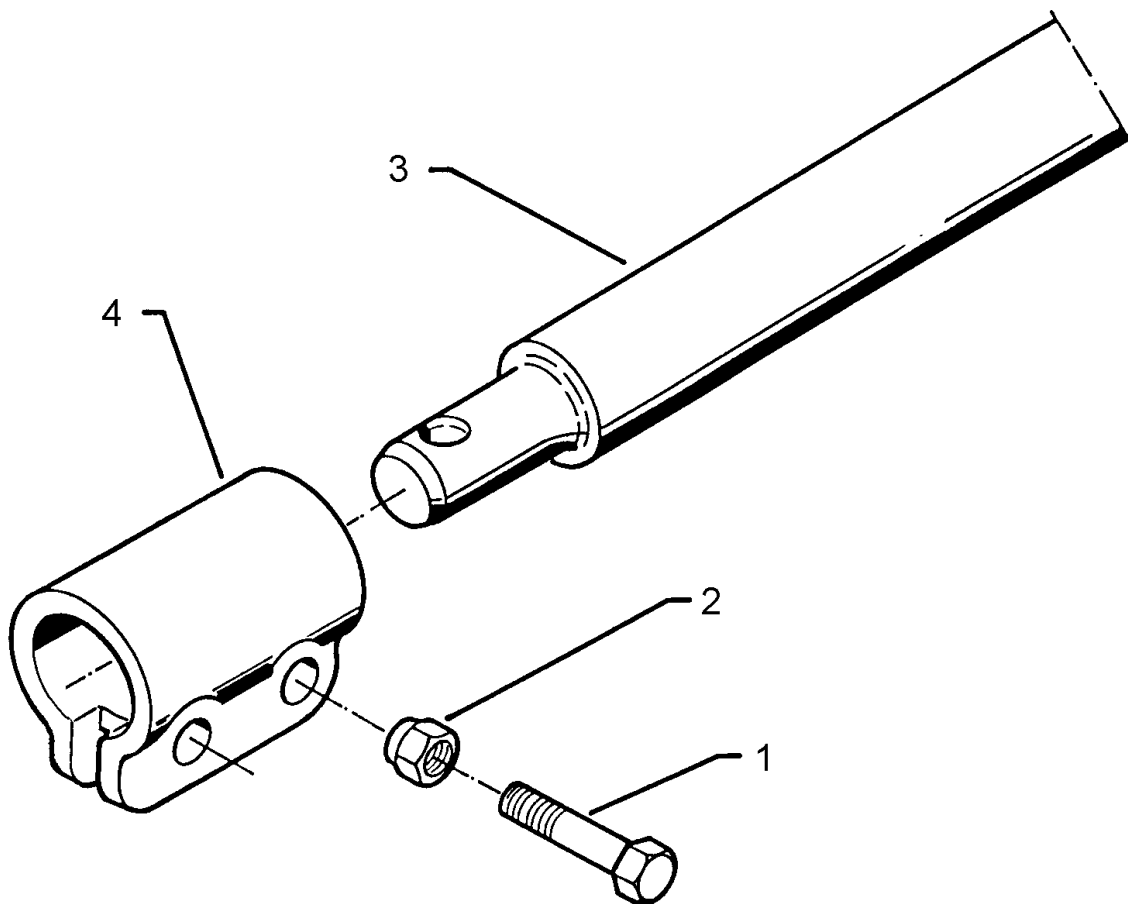


05.12

Pos.	Art.Nr.	Stck.	Artikeltext / Description		Abmessung
1	301 3868	4	Sechskantschraube	Bolt	M16x65-8.8 Zn DIN931-A
2	303 0935	4	Sicherungsmutter	Selflocking nut	DIN985-NM16-8 Zn
3	461 7928	1	Schienenwelle	Drawbar	D68 L1100 Z58 K700
4	461 9893	2	Sperrstück	Adjusting piece	D68x100 2xD18

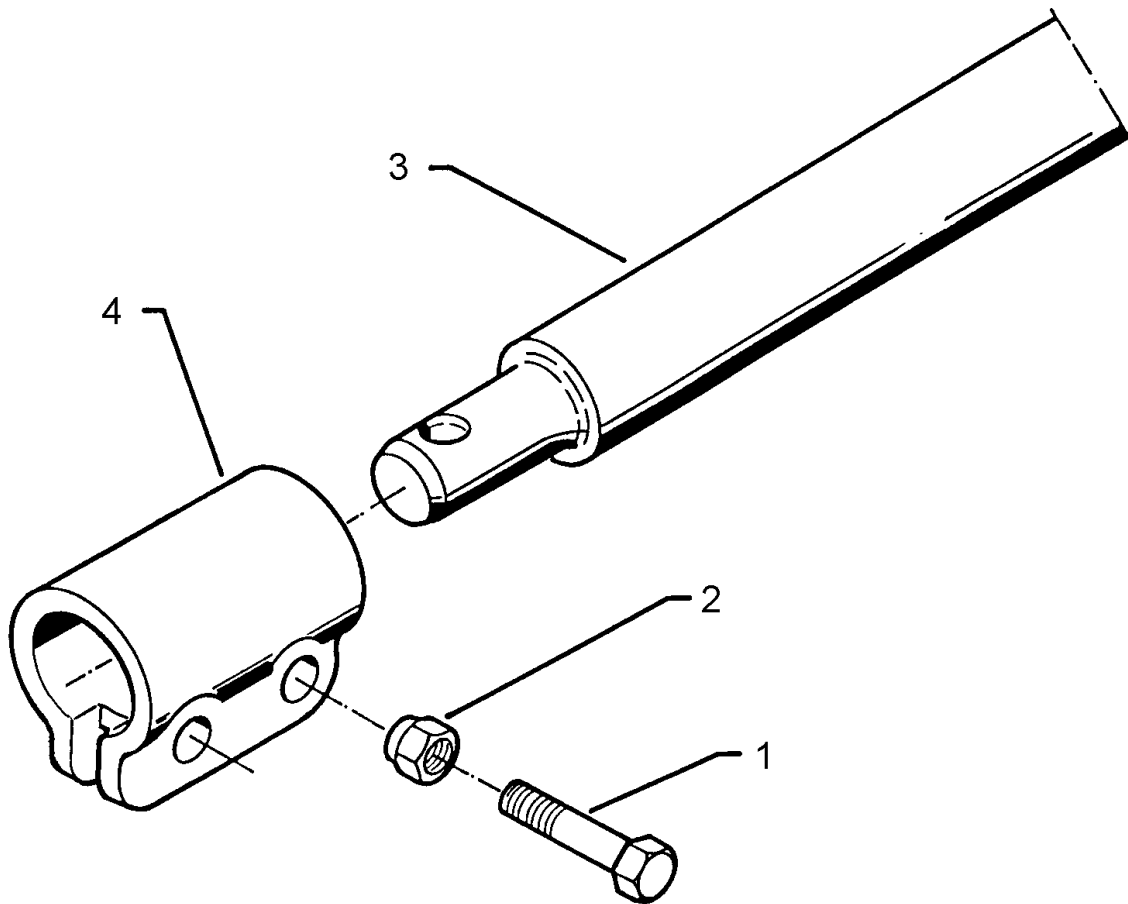
Unterlenkeranschluss/Lower link connection	3
---	----------

Diamant 11	661 1371
-------------------	-----------------



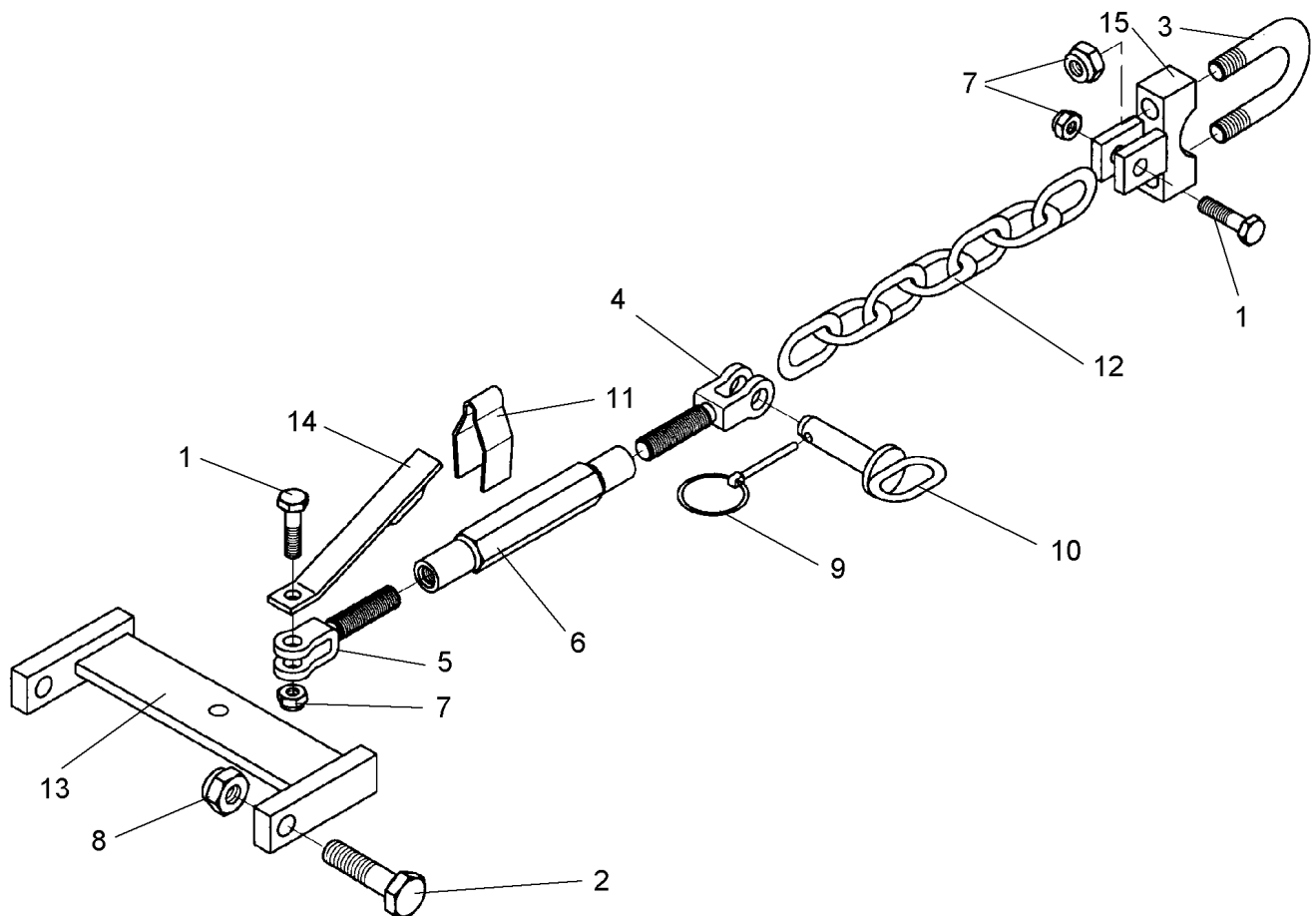
05.12

Pos.	Art.Nr.	Stck.	Artikeltext / Description		Abmessung
1	301 3868	4	Sechskantschraube	Bolt	M16x65-8.8 Zn DIN931-A
2	303 0935	4	Sicherungsmutter	Selflocking nut	DIN985-NM16-8 Zn
3	461 7908	1	Schienenwelle	Drawbar	D68 L4 Z4
4	461 9893	2	Sperrstück	Adjusting piece	D68x100 2xD18



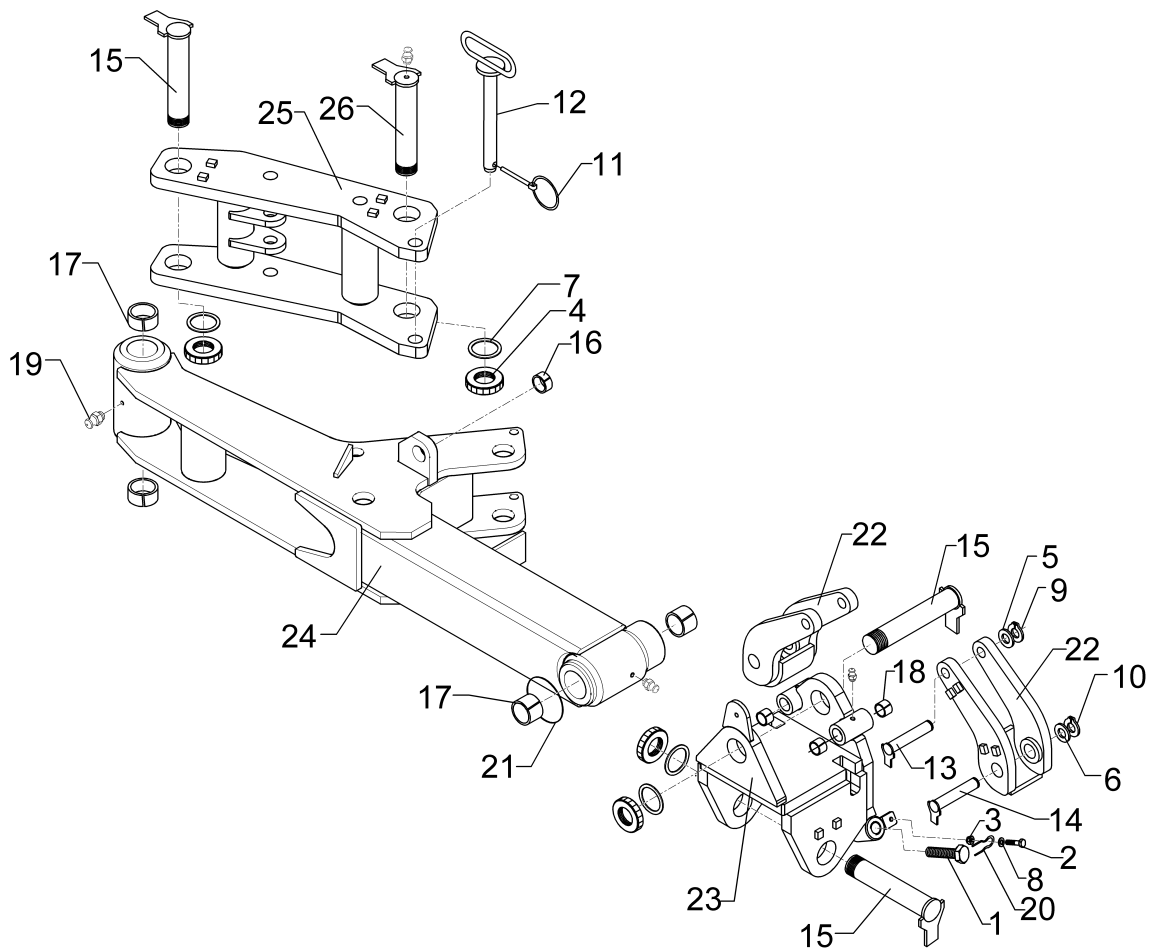
05.12

Pos.	Art.Nr.	Stck.	Artikeltext / Description		Abmessung
1	301 3868	4	Sechskantschraube	Bolt	M16x65-8.8 Zn DIN931-A
2	303 0935	4	Sicherungsmutter	Selflocking nut	DIN985-NM16-8 Zn
3	461 7910	1	Schienenwelle	Drawbar	D68 L3 Z3-91 1142lg
4	461 9893	2	Sperrstück	Adjusting piece	D68x100 2xD18



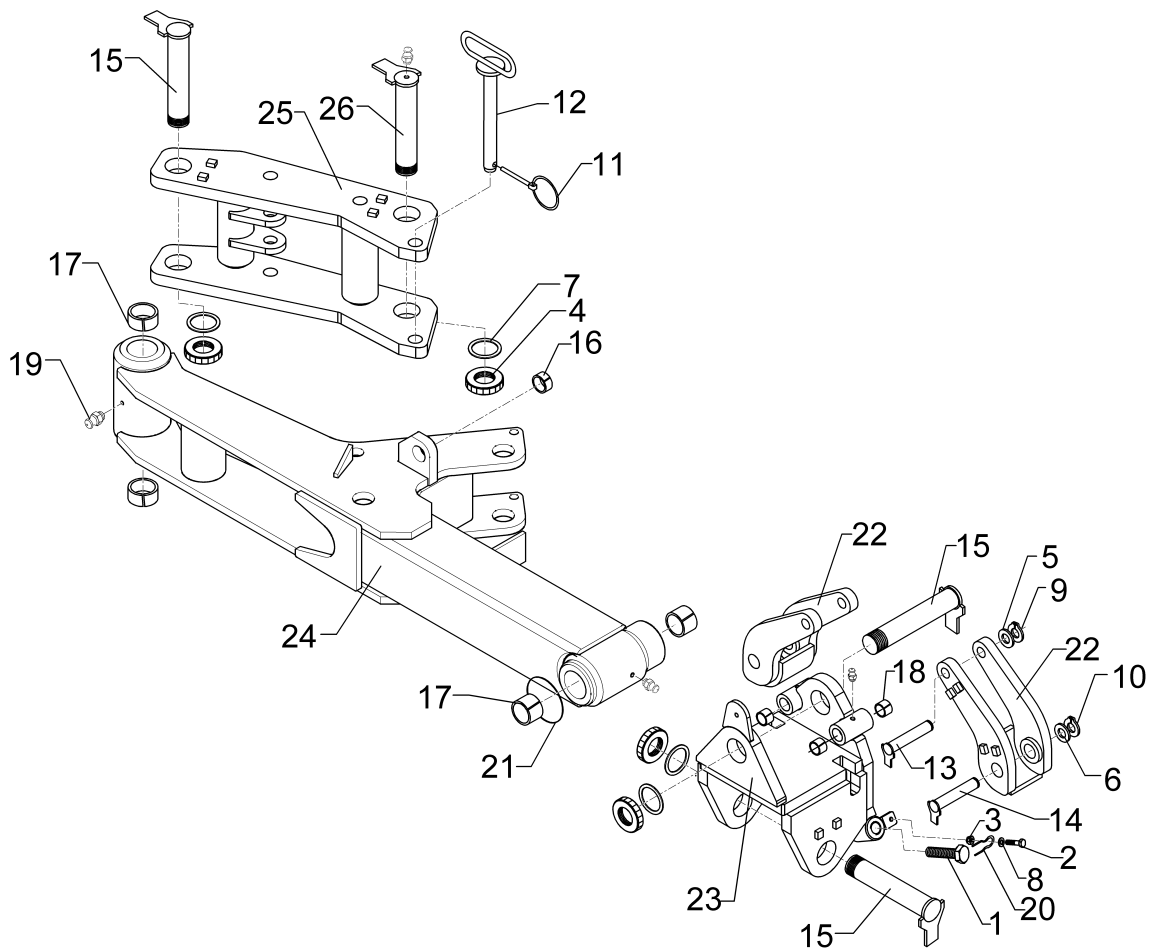
05.12

Pos.	Art.Nr.	Stck.	Artikeltext / Description		Abmessung
1	301 4603	2	Sechskantschraube spz.	Bolt	M20x75-8.8 Zn
2	301 4661	2	Sechskantschraube spz.	Bolt	M24x100ls70xb25-10.9 Zn
3	301 7825	1	Bügelsschraube	U-bolt	M20x320-D68 Zn
4	302 8980	1	Gabelstück	Forkpiece	TR24x3x90/177 D20 Zn
5	302 8981	1	Gabelstück	Forkpiece	TR24x3LHx90/177 D20 Zn
6	302 8892	1	Spannschlossmutter	Threaded sleeve	TR24x3x250
7	303 0936	4	Sicherungsmutter	Selflocking nut	DIN985-NM20-8 Zn
8	303 0937	2	Sicherungsmutter	Selflocking nut	DIN985-NM24-8 Zn
9	311 9565	1	Klappstift	Securing pin	4,5mm
10	313 8147	1	Bolzen mit Griff	Pin with grip	D20x80/68 Zn
11	329 1792	1	Flachformfeder	U-spring	40x4x230 für SW46
12	331 6584	1	Kette DIN762	Chain	13x65 7GL ST35.2H Zn
13	461 6172	1	Zugschiene	Drawbar	350x165 2xD25 D20,25
14	461 6173	1	Halter	Holder	35x8x250 D21
15	461 6174	1	Klemmbügel	Clamp strap	40x140x50 3xD20,25



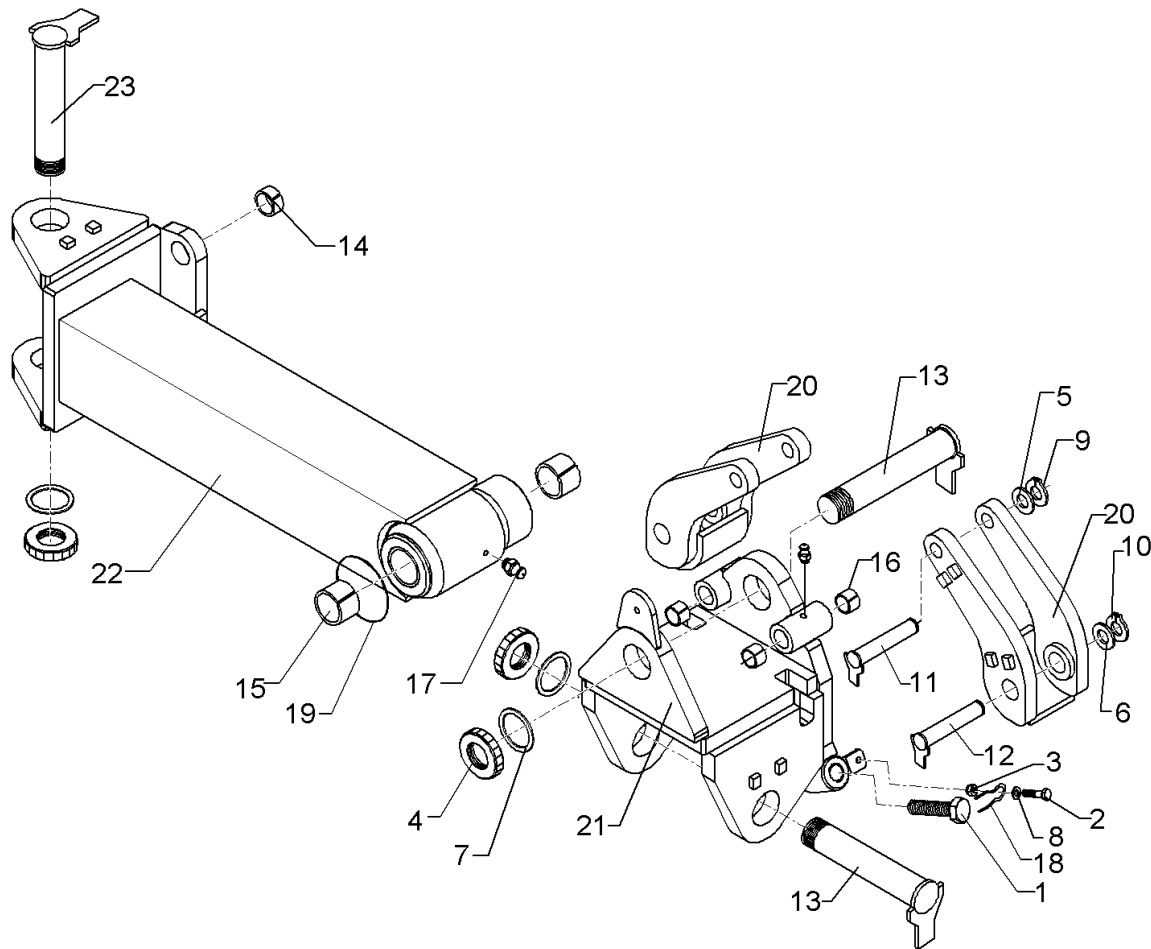
05.12

Pos.	Art.Nr.	Stck.	Artikeltext / Description		Abmessung
1	301 5248	2	Sechskantschraube abgeflacht	Bolt	M30x90-8.8 Zn
2	301 7280	2	Sechskantschraube	Bolt	M8x25-8.8 Zn DIN933
3	303 0932	2	Sicherungsmutter	Selflocking nut	DIN985-NM8-8 Zn
4	303 0339	4	Nutmutter	Grooved nut	M60x2 SI
5	305 2230	2	Stützscheibe	Supporting washer	S 25x35x2,0 DIN988 Zn
6	305 2247	2	Stützscheibe	Supporting washer	S 35x45x2,5 DIN988 Zn
7	305 2261	4	Stützscheibe	Supporting washer	S 60x75x3 DIN988 Zn
8	305 8694	2	Scheibe	Washer	A8,4 DIN125-St Zn
9	305 8861	2	Sicherungsring	Securing ring	25x2 DIN471 Zn
10	305 8873	2	Sicherungsring	Securing ring	35x2,5 DIN471
11	311 9300	1	Klappstift	Securing pin	10mm
12	313 3031	1	Bolzen	Pin	D30x301/325 Zn
13	313 2513	2	Bolzen mit Verdrehsicherung	Pin with stop	D25x122/139 Zn
14	313 3513	2	Bolzen	Pin	D35x122/142 Zn
15	313 6031	3	Bolzen mit Verdrehsicherung	Pin with stop	D60x305/340 M60X2 Zn
16	317 3367	2	Einspannbuchse	Expansion bush	EG35/40x25-DIN1498
17	317 3392	4	Einspannbuchse	Expansion bush	EG60+0,15+0,05/70x50
18	317 3408	4	Einspannbuchse mit Presssitz	Expansion bush	EG25/32x20
19	323 6348	5	Schmiernippel	Grease nipple	AM10x1 DIN71412
20	329 8616	2	Klammer	Clamp	D4



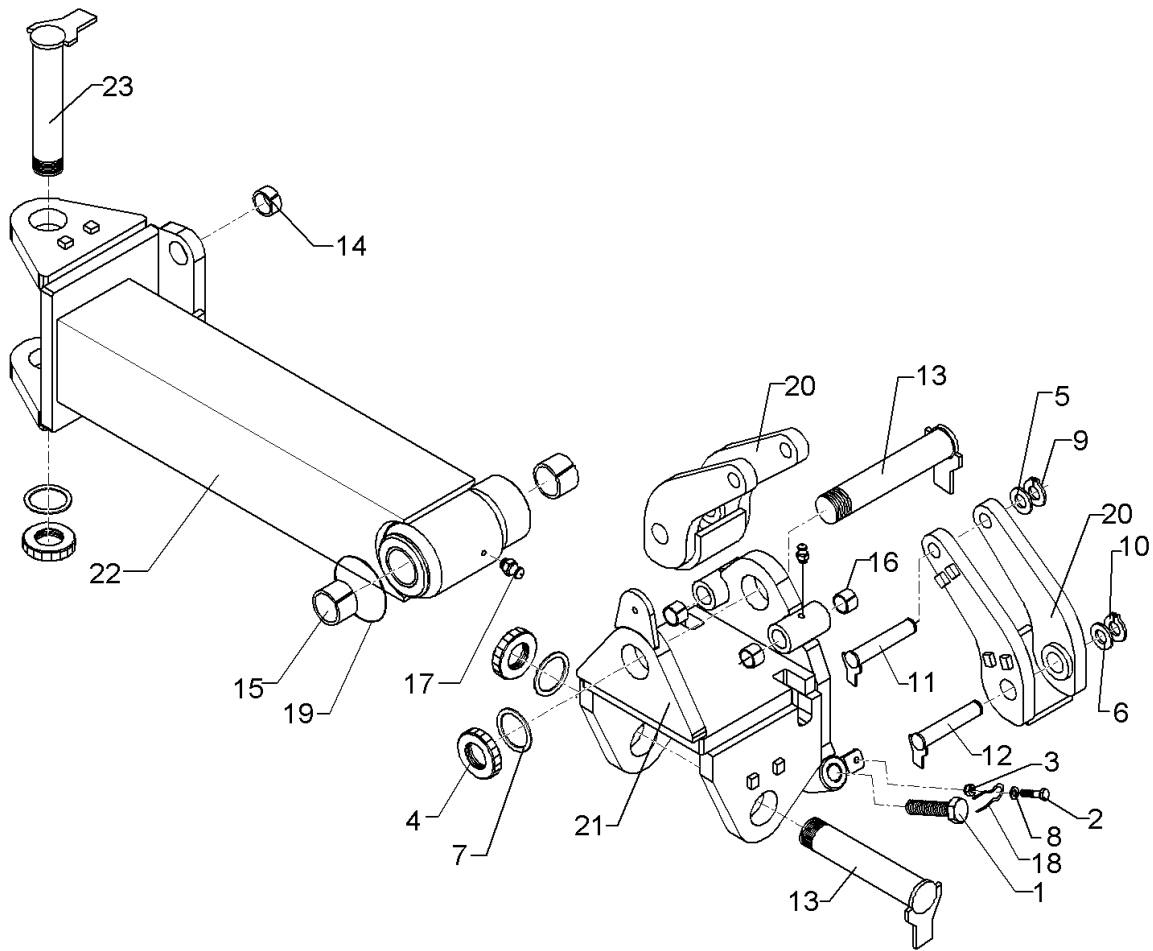
05.12

Pos.	Art.Nr.	Stck.	Artikeltext / Description		Abmessung
21	375 1295	2	O-Ring	O-ring	80x4-80Shore Viton83
22	436 0150	2	Schwinge	Rocker arm	D25/35x250 RE
23	436 0214	1	Konsole	Bracket	D60/240 Diamant 10
24	436 7440	1	Wendelenker	Turning link	D60/D60x1517 Diamnat 10
25	436 7460	1	Lenker	Link	D60x555 V-Diamant 10
26	313 6041	1	Bolzen mit Verdrehsicherung	Pin with stop	D60x340-M60X2-M10x1 Zn



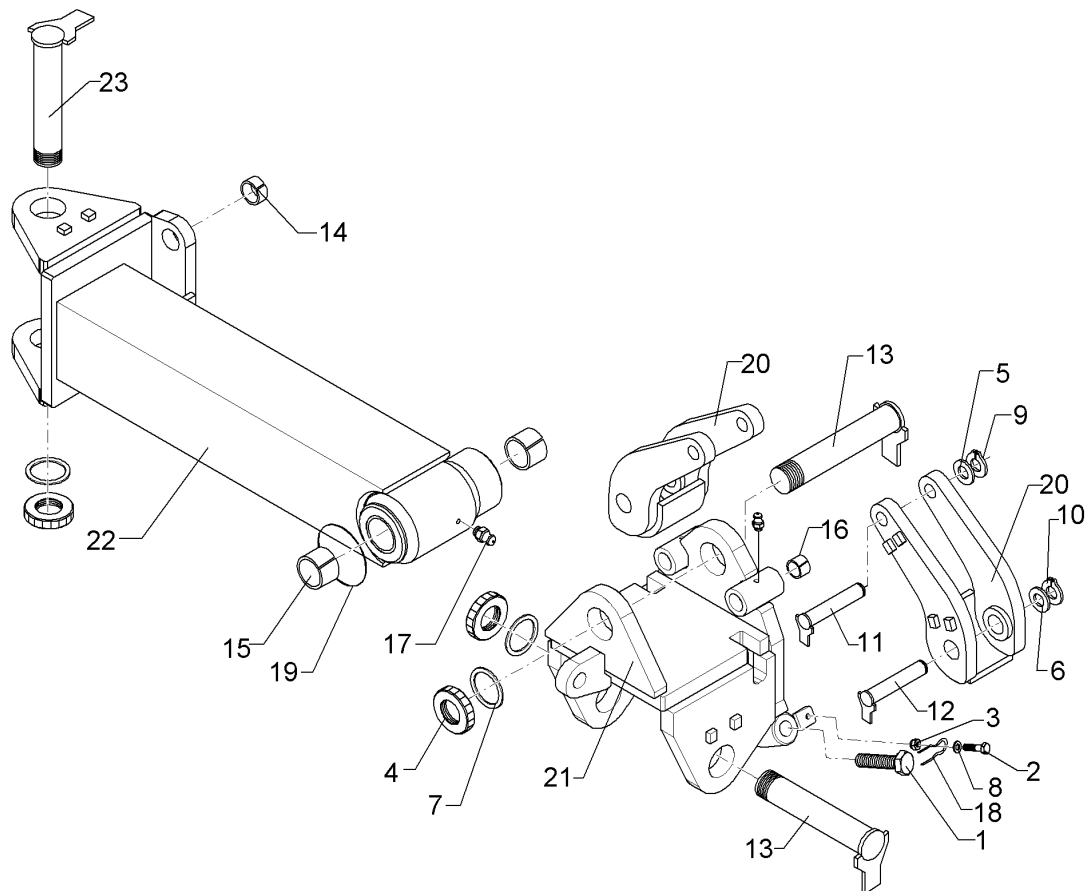
05.12

Pos.	Art.Nr.	Stck.	Artikeltext / Description		Abmessung
1	301 5248	2	Sechskantschraube abgeflacht	Bolt	M30x90-8.8 Zn
2	301 7280	2	Sechskantschraube	Bolt	M8x25-8.8 Zn DIN933
3	303 0932	2	Sicherungsmutter	Selflocking nut	DIN985-NM8-8 Zn
4	303 0339	3	Nutmutter	Grooved nut	M60x2 SI
5	305 2230	2	Stützscheibe	Supporting washer	S 25x35x2,0 DIN988 Zn
6	305 2247	2	Stützscheibe	Supporting washer	S 35x45x2,5 DIN988 Zn
7	305 2261	3	Stützscheibe	Supporting washer	S 60x75x3 DIN988 Zn
8	305 8694	2	Scheibe	Washer	A8,4 DIN125-St Zn
9	305 8861	2	Sicherungsring	Securing ring	25x2 DIN471 Zn
10	305 8873	2	Sicherungsring	Securing ring	35x2,5 DIN471
11	313 2513	2	Bolzen mit Verdrehsicherung	Pin with stop	D25x122/139 Zn
12	313 3513	2	Bolzen	Pin	D35x122/142 Zn
13	313 6031	2	Bolzen mit Verdrehsicherung	Pin with stop	D60x305/340 M60X2 Zn
14	317 3367	2	Einspannbuchse	Expansion bush	EG35/40x25-DIN1498
15	317 3392	2	Einspannbuchse	Expansion bush	EG60+0,15+0,05/70x50
16	317 3408	4	Einspannbuchse mit Presssitz	Expansion bush	EG25/32x20
17	323 6348	3	Schmiernippel	Grease nipple	AM10x1 DIN71412
18	329 8616	2	Klammer	Clamp	D4
19	375 1295	2	O-Ring	O-ring	80x4-80Shore Viton83
20	436 0150	2	Schwinge	Rocker arm	D25/35x250 RE



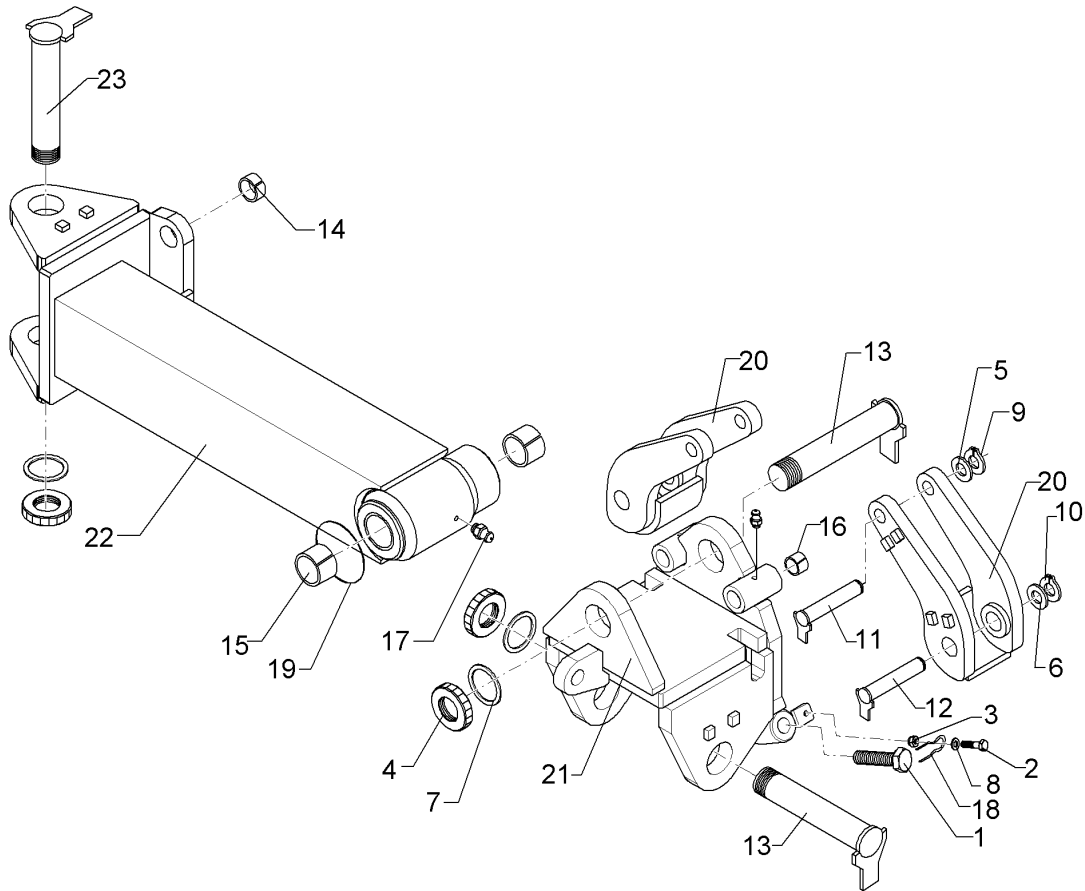
05.12

Pos.	Art.Nr.	Stck.	Artikeltext / Description		Abmessung
21	436 0214	1	Konsole	Bracket	D60/240 Diamant 10
22	436 7445	1	Wendelenker	Turning link	D60/D70x937 V-AD160
23	313 6041	1	Bolzen mit Verdrehsicherung	Pin with stop	D60x340-M60X2-M10x1 Zn



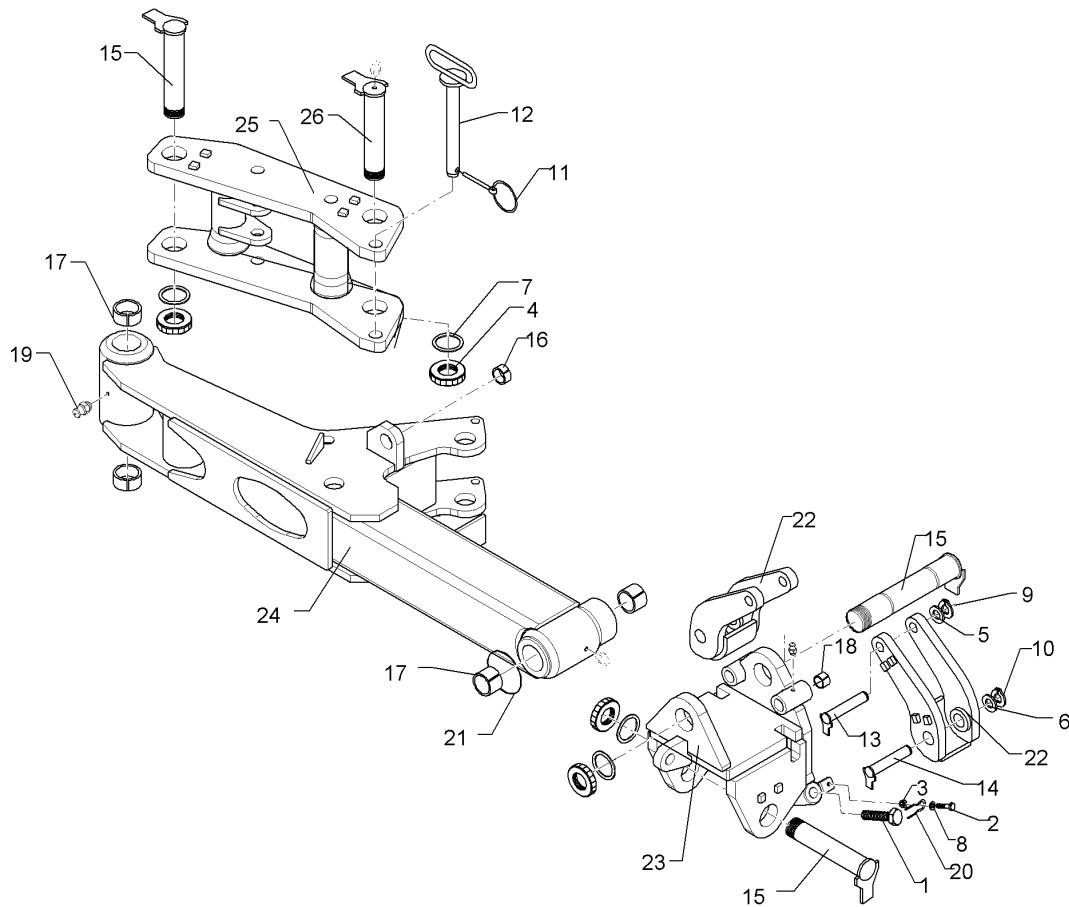
05.12

Pos.	Art.Nr.	Stck.	Artikeltext / Description		Abmessung
1	301 5248	2	Sechskantschraube abgeflacht	Bolt	M30x90-8.8 Zn
2	301 7280	2	Sechskantschraube	Bolt	M8x25-8.8 Zn DIN933
3	303 0932	2	Sicherungsmutter	Selflocking nut	DIN985-NM8-8 Zn
4	303 0339	3	Nutmutter	Grooved nut	M60x2 SI
5	305 2230	2	Stützscheibe	Supporting washer	S 25x35x2,0 DIN988 Zn
6	305 2247	2	Stützscheibe	Supporting washer	S 35x45x2,5 DIN988 Zn
7	305 2261	3	Stützscheibe	Supporting washer	S 60x75x3 DIN988 Zn
8	305 8694	2	Scheibe	Washer	A8,4 DIN125-St Zn
9	305 8861	2	Sicherungsring	Securing ring	25x2 DIN471 Zn
10	305 8873	2	Sicherungsring	Securing ring	35x2,5 DIN471
11	313 2513	2	Bolzen mit Verdrehsicherung	Pin with stop	D25x122/139 Zn
12	313 3513	2	Bolzen	Pin	D35x122/142 Zn
13	313 6031	2	Bolzen mit Verdrehsicherung	Pin with stop	D60x305/340 M60X2 Zn
14	317 3367	2	Einspannbuchse	Expansion bush	EG35/40x25-DIN1498
15	317 3392	2	Einspannbuchse	Expansion bush	EG60+0,15+0,05/70x50
16	317 3408	4	Einspannbuchse mit Presssitz	Expansion bush	EG25/32x20
17	323 6348	4	Schmiernippel	Grease nipple	AM10x1 DIN71412
18	329 8616	2	Klammer	Clamp	D4
19	375 1295	2	O-Ring	O-ring	80x4-80Shore Viton83
20	436 0150	2	Schwinge	Rocker arm	D25/35x250 RE



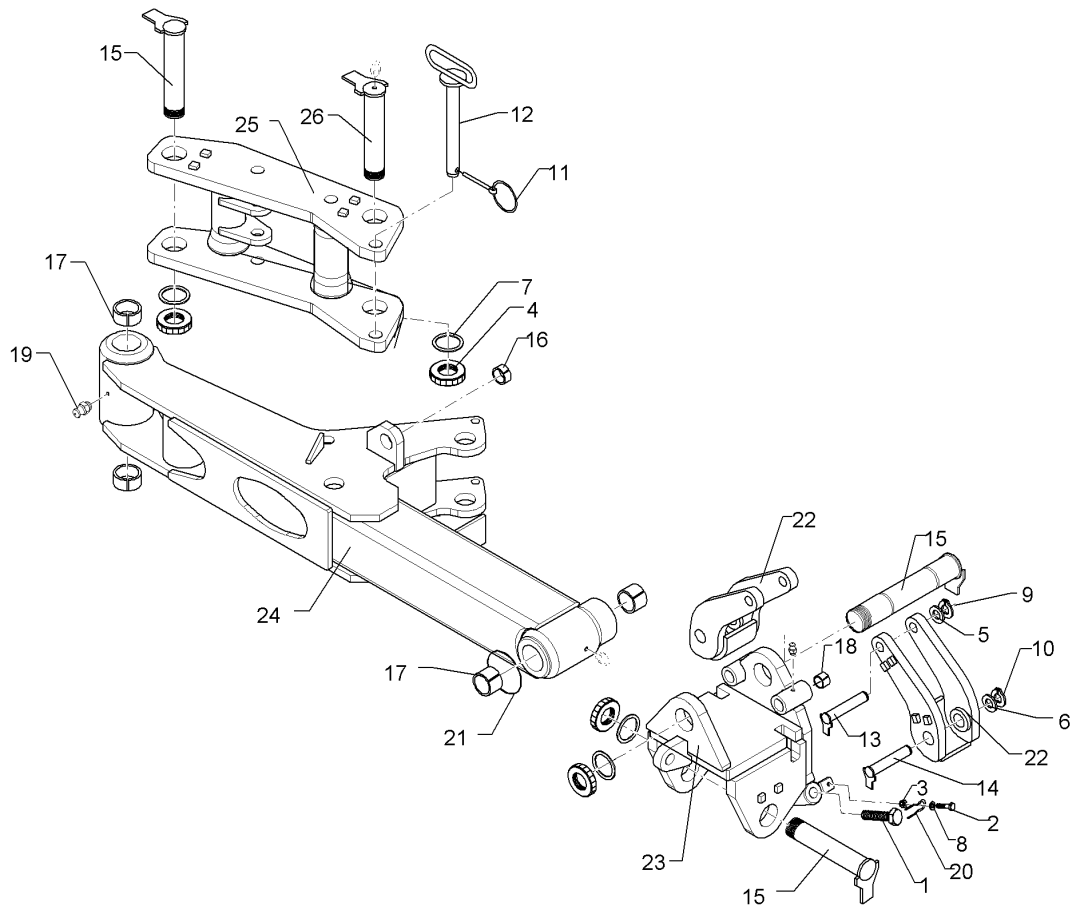
05.12

Pos.	Art.Nr.	Stck.	Artikeltext / Description	Abmessung
21	43610004	1	Konsole Bracket	D60/240 Di.11
22	436 7445	1	Wendelenker Turning link	Traktionsv. D60/D70x937
23	313 6041	1	Bolzen mit Verdrehsicherung Pin with stop	V-AD160 D60x340-M60X2-M10x1 Zn



05.12

Pos.	Art.Nr.	Stck.	Artikeltext / Description	Abmessung	
1	301 5248	2	Sechskantschraube abgeflacht	Bolt	M30x90-8.8 Zn
2	301 7280	2	Sechskantschraube	Bolt	M8x25-8.8 Zn DIN933
3	303 0932	2	Sicherungsmutter	Selflocking nut	DIN985-NM8-8 Zn
4	303 0339	4	Nutmutter	Grooved nut	M60x2 SI
5	305 2230	2	Stützscheibe	Supporting washer	S 25x35x2,0 DIN988 Zn
6	305 2247	2	Stützscheibe	Supporting washer	S 35x45x2,5 DIN988 Zn
7	305 2261	4	Stützscheibe	Supporting washer	S 60x75x3 DIN988 Zn
8	305 8694	2	Scheibe	Washer	A8,4 DIN125-St Zn
9	305 8861	2	Sicherungsring	Securing ring	25x2 DIN471 Zn
10	305 8873	2	Sicherungsring	Securing ring	35x2,5 DIN471
11	311 9300	1	Klappstift	Securing pin	10mm
12	313 3031	1	Bolzen	Pin	D30x301/325 Zn
13	313 2513	2	Bolzen mit Verdrehsicherung	Pin with stop	D25x122/139 Zn
14	313 3513	2	Bolzen	Pin	D35x122/142 Zn
15	313 6031	3	Bolzen mit Verdrehsicherung	Pin with stop	D60x305/340 M60X2 Zn
16	317 3367	2	Einspannbuchse	Expansion bush	EG35/40x25-DIN1498
17	317 3392	4	Einspannbuchse	Expansion bush	EG60+0,15+0,05/70x50
18	317 3408	4	Einspannbuchse mit Presssitz	Expansion bush	EG25/32x20
19	323 6348	5	Schmiernippel	Grease nipple	AM10x1 DIN71412
20	329 8616	2	Klammer	Clamp	D4

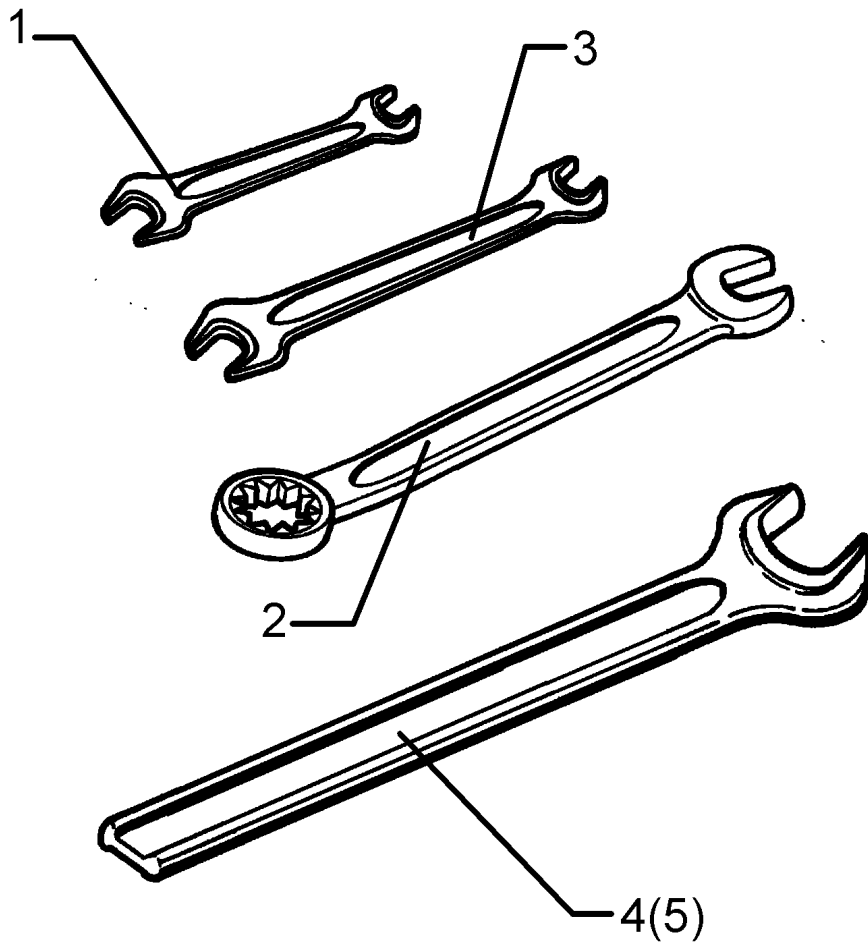


05.12

Pos.	Art.Nr.	Stck.	Artikeltext / Description	Abmessung	
21	375 1295	2	O-Ring	O-ring	80x4-80Shore Viton83
22	436 0150	2	Schwinge	Rocker arm	D25/35x250 RE
23	43610004	1	Konsole	Bracket	D60/240 Di.11 Traktionsv.
24	436 7440	1	Wendelenker	Turning link	D60/D60x1517
25	436 7460	1	Lenker	Link	Diamnat 10 D60x555 V-Diamant
26	313 6041	1	Bolzen mit Verdrehsicherung	Pin with stop	10 D60x340-M60X2-M10x1 Zn

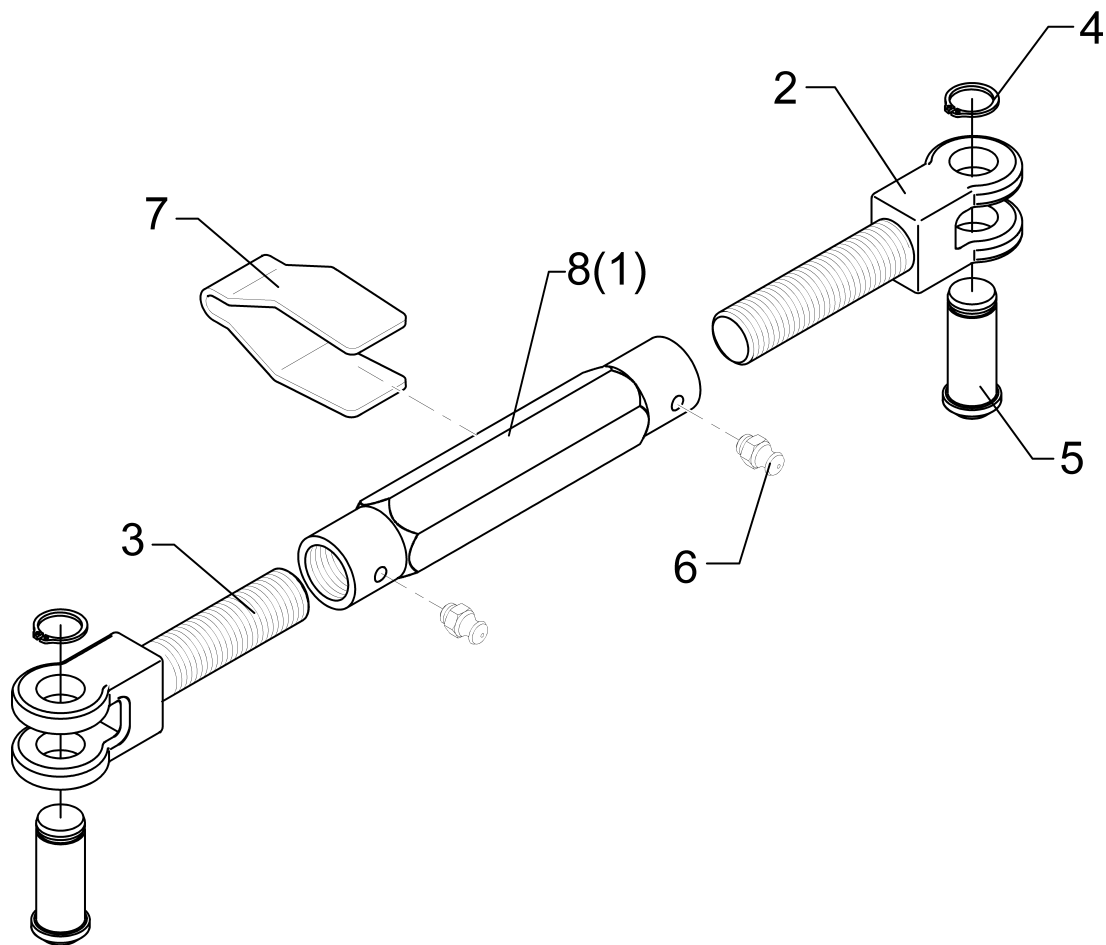
Werkzeugsatz/Tool set	5
------------------------------	----------

Diamant 11	321 9128
-------------------	-----------------



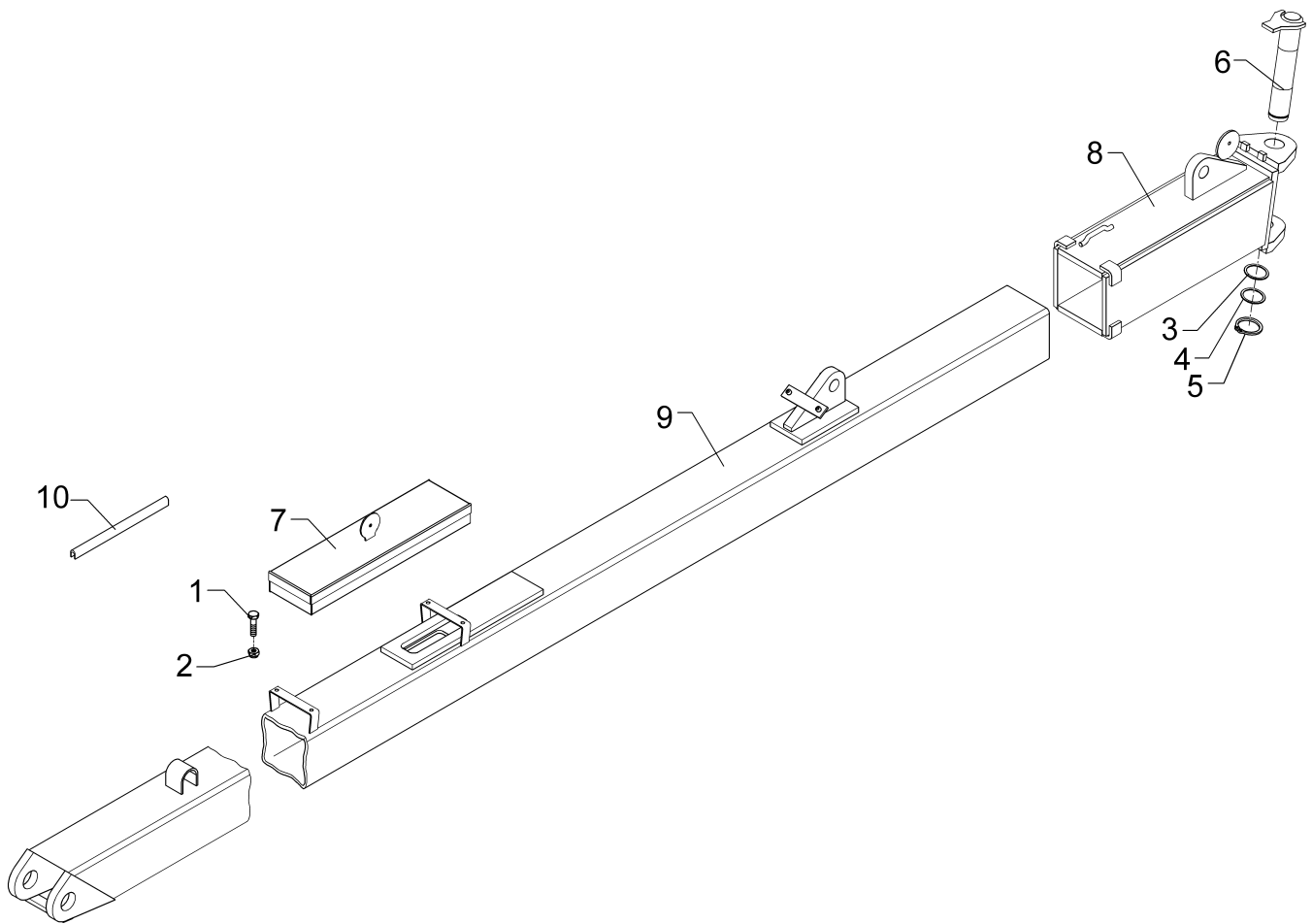
05.12

Pos.	Art.Nr.	Stck.	Artikeltext / Description	Abmessung
1	321 9815	1	Schlüssel	Spanner Gabel 19/22
2	321 9820	1	Schlüssel	Spanner Gabel 24 Ring 30
3	321 9830	1	Schlüssel	Spanner Gabel 17/19 DIN895 Zn
4	321 9850	1	Schlüssel	Spanner Gabel 46 DIN894 Zn
5	321 9855	1	Schlüssel	Spanner Gabel 50 DIN894 Zn



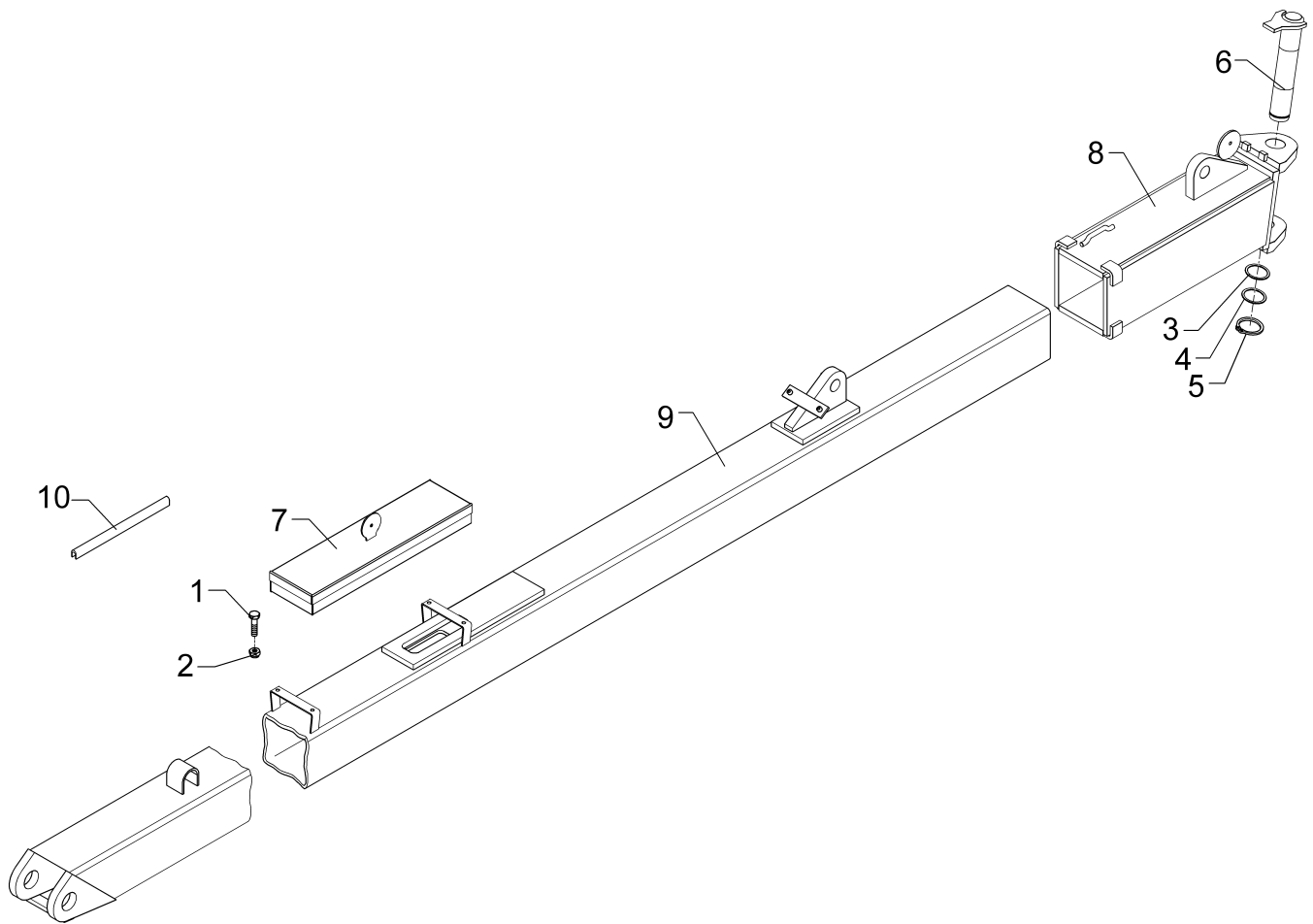
05.12

Pos.	Art.Nr.	Stck.	Artikeltext / Description		Abmessung
1	302 8915	1	Spannschlossmutter	Threaded sleeve	TR30x3x390
2	302 9000	1	Gabelstück	Forkpiece	TR30x3x120x225 D30 Zn
3	302 9001	1	Gabelstück	Forkpiece	TR30x3LHx120/225 D30 Zn
4	305 8867	2	Sicherungsring	Securing ring	30x2 DIN471 Zn
5	313 7802	2	Bolzen mit Kopf	Pin with collar	D30/35x63/80 Zn
6	323 6348	2	Schmiernippel	Grease nipple	AM10x1 DIN71412
7	329 1792	1	Flachformfeder	U-spring	40x4x230 für SW46
8	302 8787	1	Spannschloßmutter	Threaded sleeve	TR30x3x390-SW50



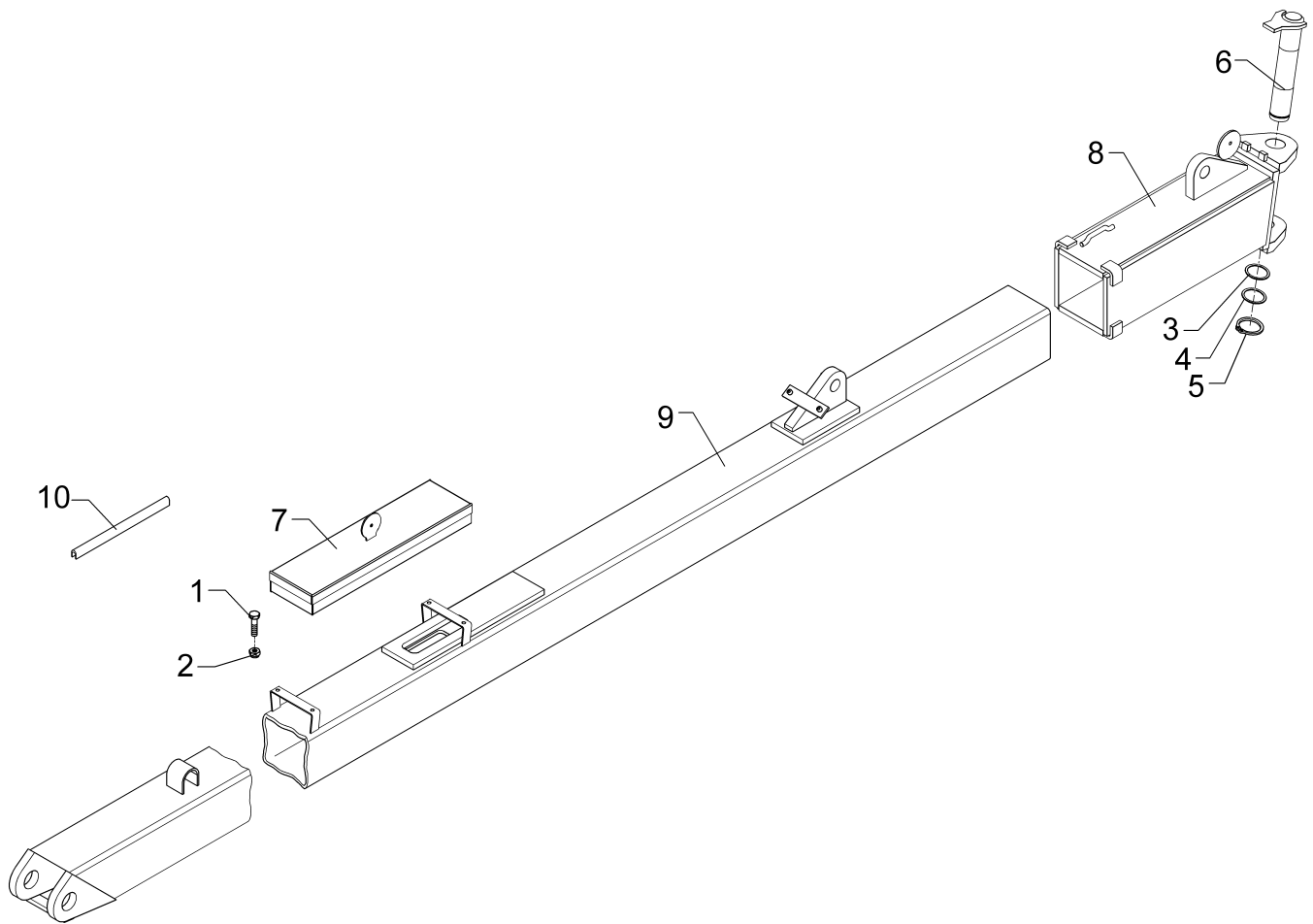
05.12

Pos.	Art.Nr.	Stck.	Artikeltext / Description		Abmessung
1	301 3000	4	Sechskantschraube	Bolt	M6x10-8.8 Zn DIN933
2	303 0931	4	Sicherungsmutter	Selflocking nut	DIN985-NM6-8 Zn
3	305 2125	1	Passscheibe	Shim	45x55x1,0 DIN988
4	305 2252	1	Stützscheibe	Supporting washer	S 45x55x3 DIN988 Zn
5	305 8876	1	Sicherungsring	Securing ring	45x2,5 DIN471
6	313 4524	1	Bolzen mit Verdrehsicherung	Pin with stop	D45x235/259 Zn
7	321 8920	1	Werkzeugkasten	Toolbox	140x505 D8x110x480
8	405 5678	1	Gelenkstück	Connecting piece	142x530 V-AD-160
9	405 8087	1	Zugrohr	Stabilizer	8-100 7-120 140x5010 VD-10-OF
10	321 2517	1	Flexibler Kantenschutz	Edge protection	8x15x280



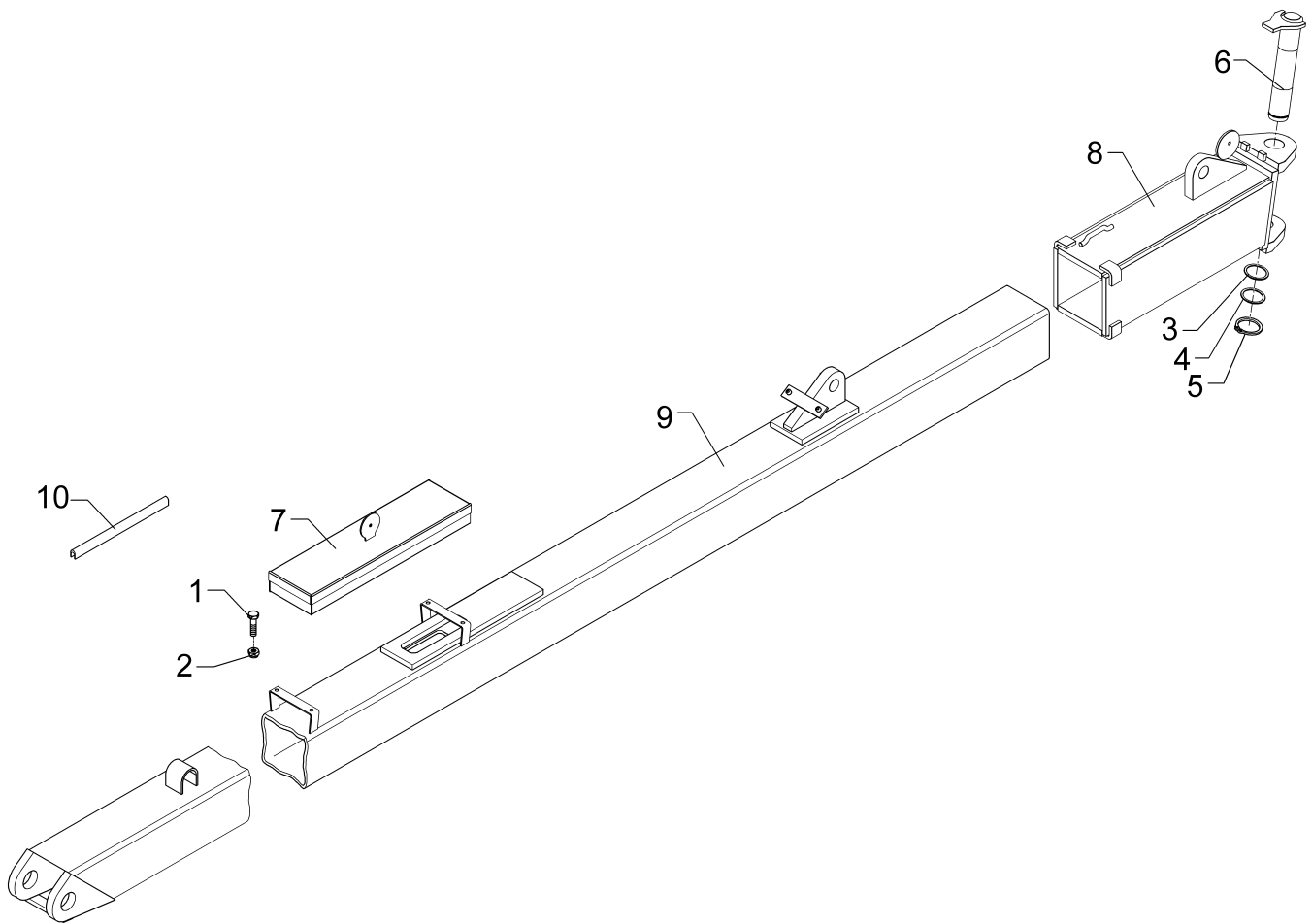
05.12

Pos.	Art.Nr.	Stck.	Artikeltext / Description		Abmessung
1	301 3000	4	Sechskantschraube	Bolt	M6x10-8.8 Zn DIN933
2	303 0931	4	Sicherungsmutter	Selflocking nut	DIN985-NM6-8 Zn
3	305 2125	1	Passscheibe	Shim	45x55x1,0 DIN988
4	305 2252	1	Stützscheibe	Supporting washer	S 45x55x3 DIN988 Zn
5	305 8876	1	Sicherungsring	Securing ring	45x2,5 DIN471
6	313 4524	1	Bolzen mit Verdrehsicherung	Pin with stop	D45x235/259 Zn
7	321 8920	1	Werkzeugkasten	Toolbox	140x505 D8x110x480
8	405 5678	1	Gelenkstück	Connecting piece	142x530 V-AD-160
9	405 8080	1	Zugrohr	Stabilizer	5-100 140x2000 VD-10-OF
10	321 2517	1	Flexibler Kantenschutz	Edge protection	8x15x280



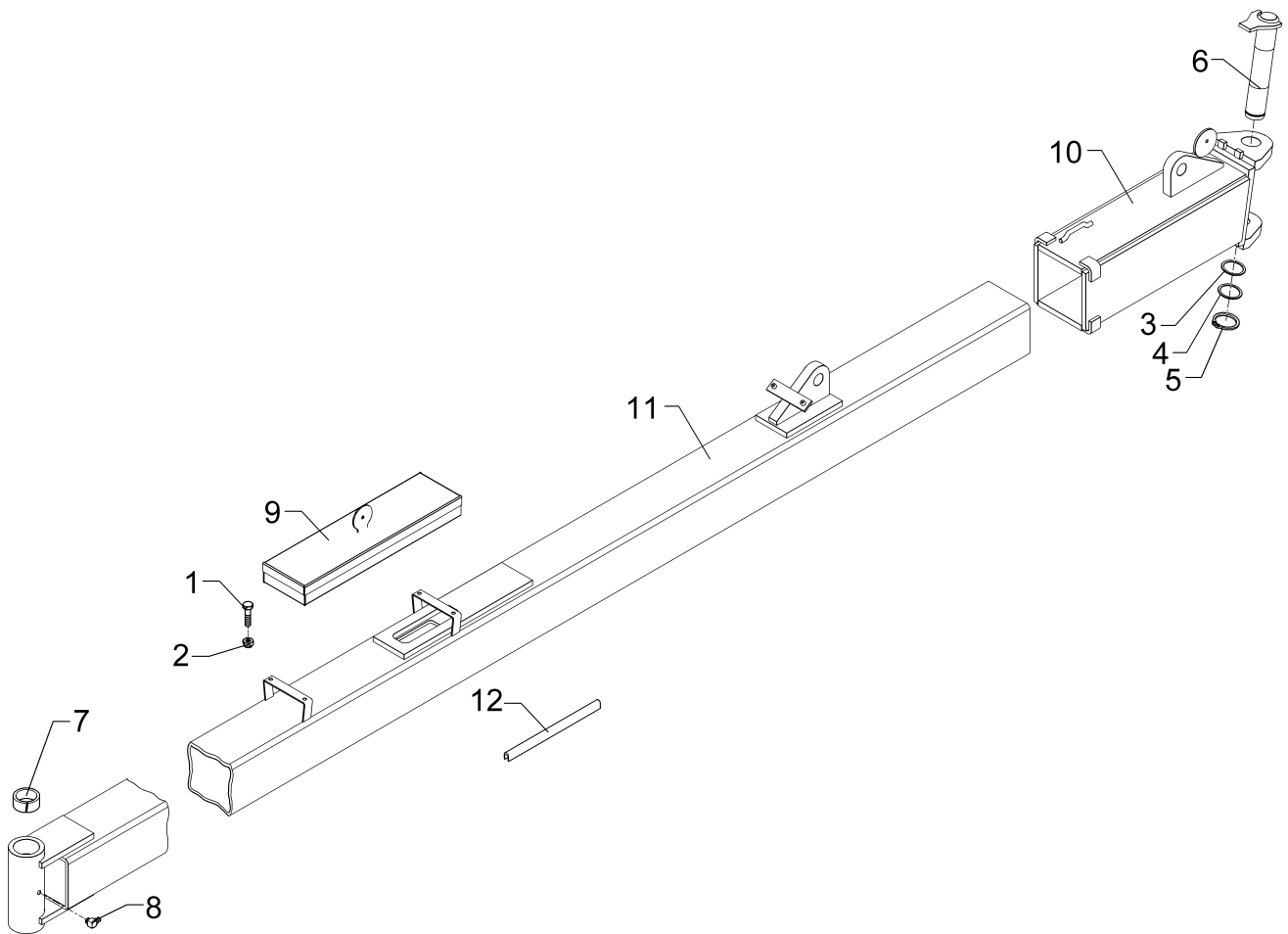
05.12

Pos.	Art.Nr.	Stck.	Artikeltext / Description		Abmessung
1	301 3000	4	Sechskantschraube	Bolt	M6x10-8.8 Zn DIN933
2	303 0931	4	Sicherungsmutter	Selflocking nut	DIN985-NM6-8 Zn
3	305 2125	1	Passscheibe	Shim	45x55x1,0 DIN988
4	305 2252	1	Stützscheibe	Supporting washer	S 45x55x3 DIN988 Zn
5	305 8876	1	Sicherungsring	Securing ring	45x2,5 DIN471
6	313 4524	1	Bolzen mit Verdrehsicherung	Pin with stop	D45x235/259 Zn
7	321 8920	1	Werkzeugkasten	Toolbox	140x505 D8x110x480
8	405 5678	1	Gelenkstück	Connecting piece	142x530 V-AD-160
9	405 8081	1	Zugrohr	Stabilizer	6-100 140x3000 VD-10-OF
10	321 2517	1	Flexibler Kantenschutz	Edge protection	8x15x280



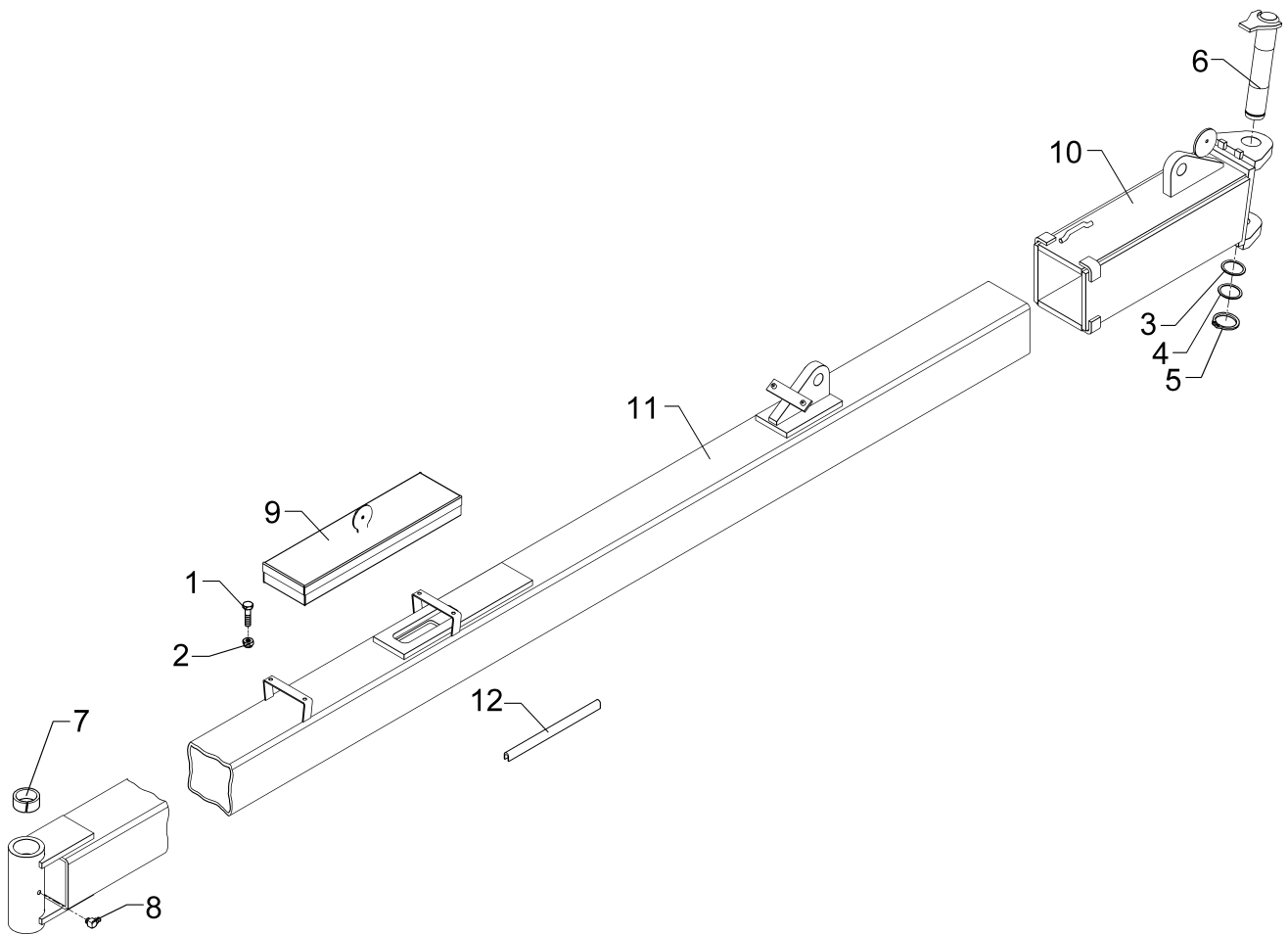
05.12

Pos.	Art.Nr.	Stck.	Artikeltext / Description		Abmessung
1	301 3000	4	Sechskantschraube	Bolt	M6x10-8.8 Zn DIN933
2	303 0931	4	Sicherungsmutter	Selflocking nut	DIN985-NM6-8 Zn
3	305 2125	1	Passscheibe	Shim	45x55x1,0 DIN988
4	305 2252	1	Stützscheibe	Supporting washer	S 45x55x3 DIN988 Zn
5	305 8876	1	Sicherungsring	Securing ring	45x2,5 DIN471
6	313 4524	1	Bolzen mit Verdrehsicherung	Pin with stop	D45x235/259 Zn
7	321 8920	1	Werkzeugkasten	Toolbox	140x505 D8x110x480
8	405 5678	1	Gelenkstück	Connecting piece	142x530 V-AD-160
9	405 8082	1	Zugrohr	Stabilizer	7-100 140x4000 VD-10-OF
10	321 2517	1	Flexibler Kantenschutz	Edge protection	8x15x280



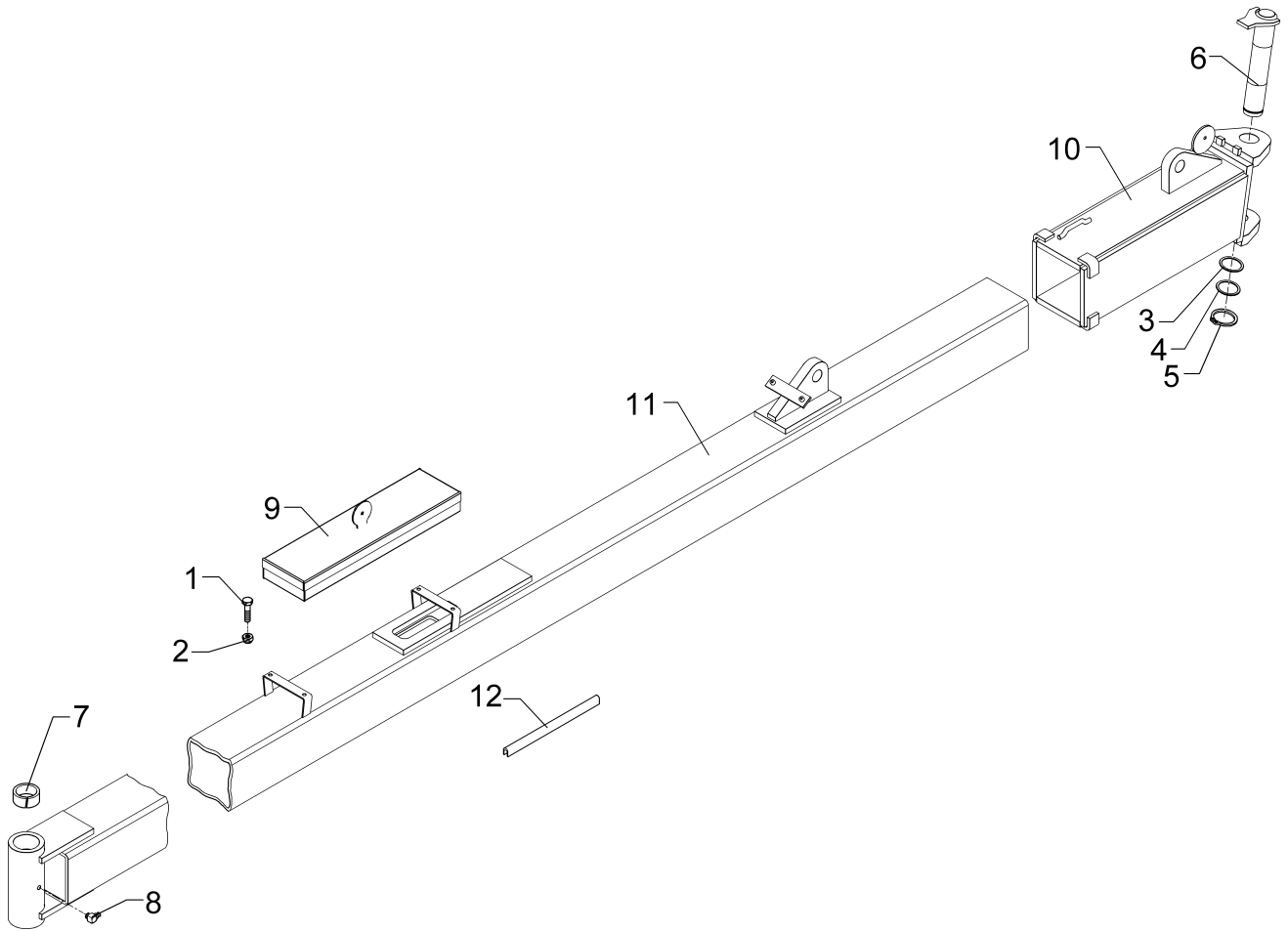
05.12

Pos.	Art.Nr.	Stck.	Artikeltext / Description		Abmessung
1	301 3000	4	Sechskantschraube	Bolt	M6x10-8.8 Zn DIN933
2	303 0931	4	Sicherungsmutter	Selflocking nut	DIN985-NM6-8 Zn
3	305 2125	1	Passscheibe	Shim	45x55x1,0 DIN988
4	305 2252	1	Stützscheibe	Supporting washer	S 45x55x3 DIN988 Zn
5	305 8876	1	Sicherungsring	Securing ring	45x2,5 DIN471
6	313 4524	1	Bolzen mit Verdrehsicherung	Pin with stop	D45x235/259 Zn
7	317 3434	2	Einspannbuchse	Expansion bush	EG50/60x40-DIN1498
8	323 6349	1	Schmiernippel	Grease nipple	CM10x1 DIN71412-90 GRD
9	321 8920	1	Werkzeugkasten	Toolbox	140x505 D8x110x480
10	405 5678	1	Gelenkstück	Connecting piece	142x530 V-AD-160
11	405 8083	1	Zugrohr	Stabilizer	5-100 140x1912 VD-10
12	321 2517	1	Flexibler Kantenschutz	Edge protection	8x15x280



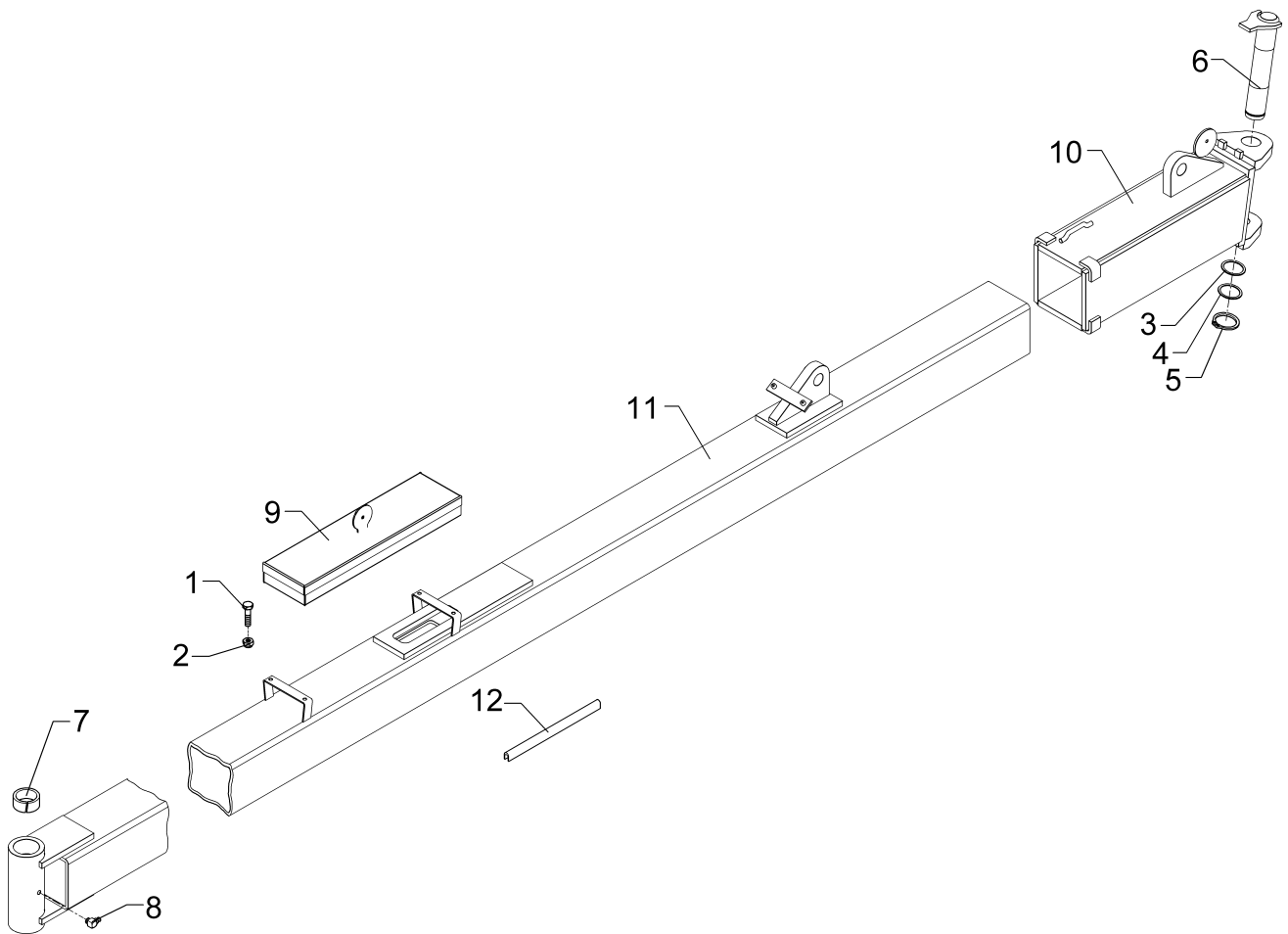
05.12

Pos.	Art.Nr.	Stck.	Artikeltext / Description		Abmessung
1	301 3000	4	Sechskantschraube	Bolt	M6x10-8.8 Zn DIN933
2	303 0931	4	Sicherungsmutter	Selflocking nut	DIN985-NM6-8 Zn
3	305 2125	1	Passscheibe	Shim	45x55x1,0 DIN988
4	305 2252	1	Stützscheibe	Supporting washer	S 45x55x3 DIN988 Zn
5	305 8876	1	Sicherungsring	Securing ring	45x2,5 DIN471
6	313 4524	1	Bolzen mit Verdrehsicherung	Pin with stop	D45x235/259 Zn
7	317 3434	2	Einspannbuchse	Expansion bush	EG50/60x40-DIN1498
8	323 6349	1	Schmiernippel	Grease nipple	CM10x1 DIN71412-90 GRD
9	321 8920	1	Werkzeugkasten	Toolbox	140x505 D8x110x480
10	405 5678	1	Gelenkstück	Connecting piece	142x530 V-AD-160
11	405 8084	1	Zugrohr	Stabilizer	6-100 140x2912 VD-10
12	321 2517	1	Flexibler Kantenschutz	Edge protection	8x15x280



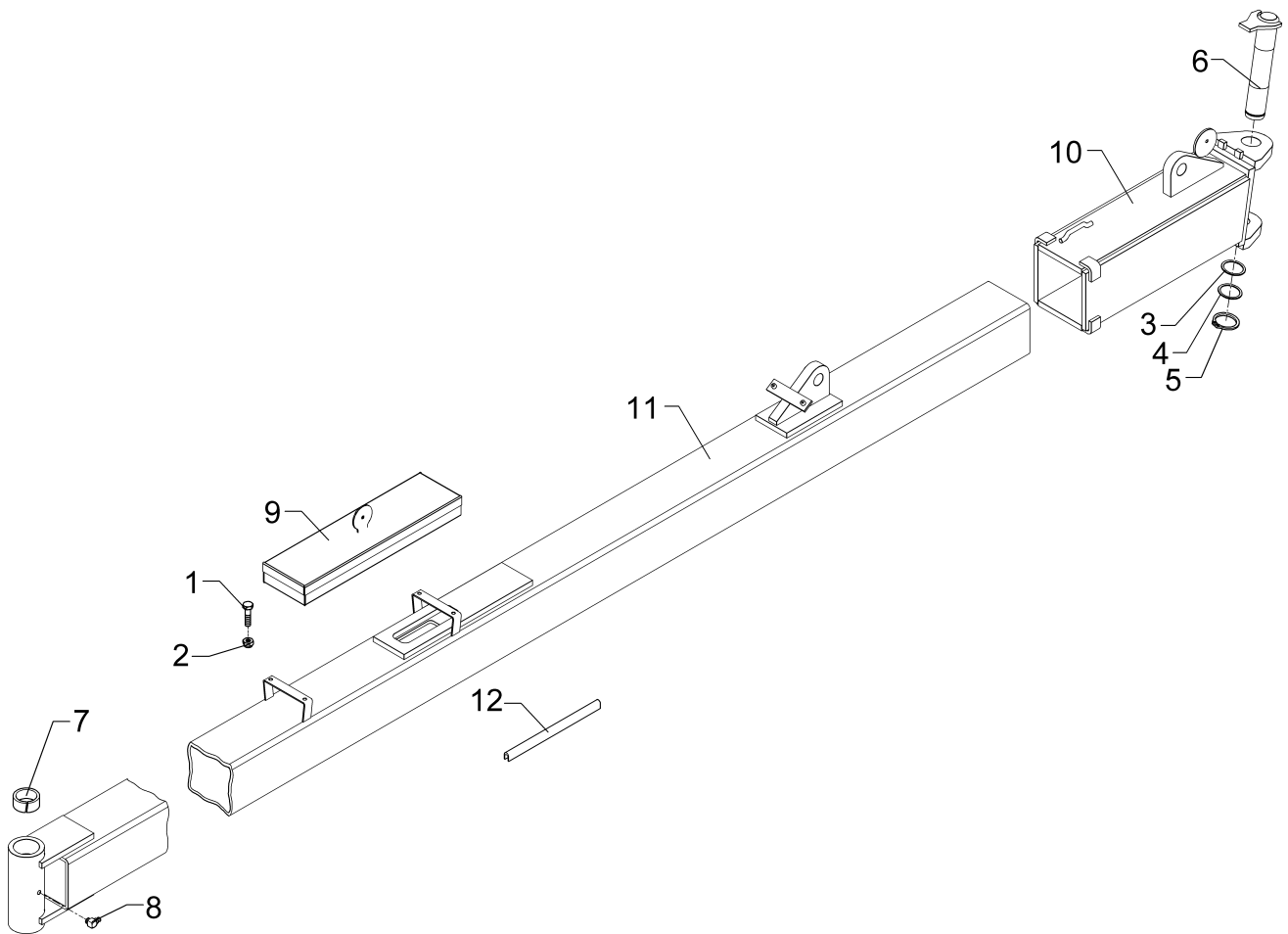
05.12

Pos.	Art.Nr.	Stck.	Artikeltext / Description		Abmessung
1	301 3000	4	Sechskantschraube	Bolt	M6x10-8.8 Zn DIN933
2	303 0931	4	Sicherungsmutter	Selflocking nut	DIN985-NM6-8 Zn
3	305 2125	1	Passscheibe	Shim	45x55x1,0 DIN988
4	305 2252	1	Stützscheibe	Supporting washer	S 45x55x3 DIN988 Zn
5	305 8876	1	Sicherungsring	Securing ring	45x2,5 DIN471
6	313 4524	1	Bolzen mit Verdrehsicherung	Pin with stop	D45x235/259 Zn
7	317 3434	2	Einspannbuchse	Expansion bush	EG50/60x40-DIN1498
8	323 6349	1	Schmiernippel	Grease nipple	CM10x1 DIN71412-90 GRD
9	321 8920	1	Werkzeugkasten	Toolbox	140x505 D8x110x480
10	405 5678	1	Gelenkstück	Connecting piece	142x530 V-AD-160
11	405 8085	1	Zugrohr	Stabilizer	7-100 140x3912 VD-10
12	321 2517	1	Flexibler Kantenschutz	Edge protection	8x15x280



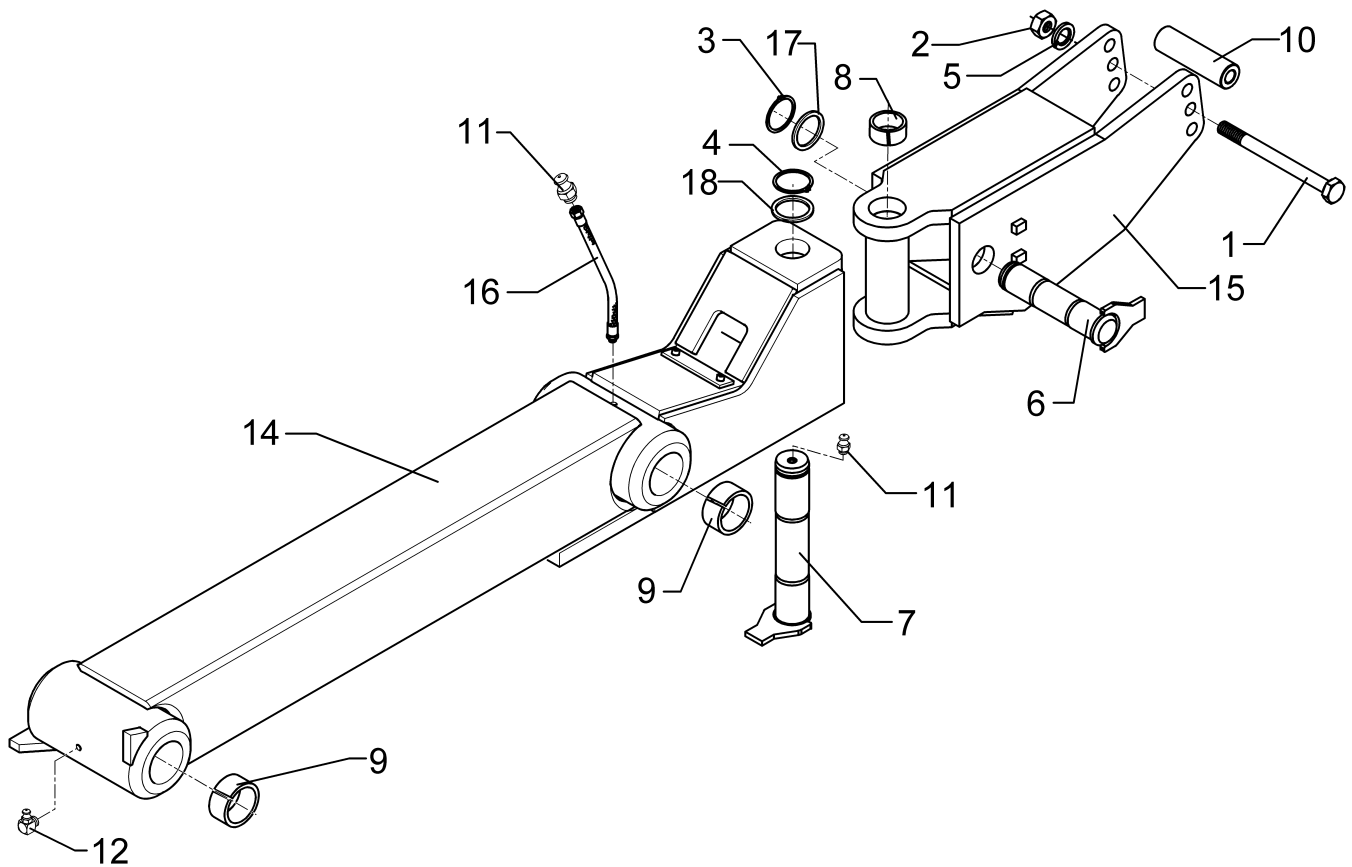
05.12

Pos.	Art.Nr.	Stck.	Artikeltext / Description		Abmessung
1	301 3000	4	Sechskantschraube	Bolt	M6x10-8.8 Zn DIN933
2	303 0931	4	Sicherungsmutter	Selflocking nut	DIN985-NM6-8 Zn
3	305 2125	1	Passscheibe	Shim	45x55x1,0 DIN988
4	305 2252	1	Stützscheibe	Supporting washer	S 45x55x3 DIN988 Zn
5	305 8876	1	Sicherungsring	Securing ring	45x2,5 DIN471
6	313 4524	1	Bolzen mit Verdrehsicherung	Pin with stop	D45x235/259 Zn
7	317 3434	2	Einspannbuchse	Expansion bush	EG50/60x40-DIN1498
8	323 6349	1	Schmiernippel	Grease nipple	CM10x1 DIN71412-90 GRD
9	321 8920	1	Werkzeugkasten	Toolbox	140x505 D8x110x480
10	405 5678	1	Gelenkstück	Connecting piece	142x530 V-AD-160
11	405 8086	1	Zugrohr	Stabilizer	8-100 7-120 140x4912 VD10
12	321 2517	1	Flexibler Kantenschutz	Edge protection	8x15x280



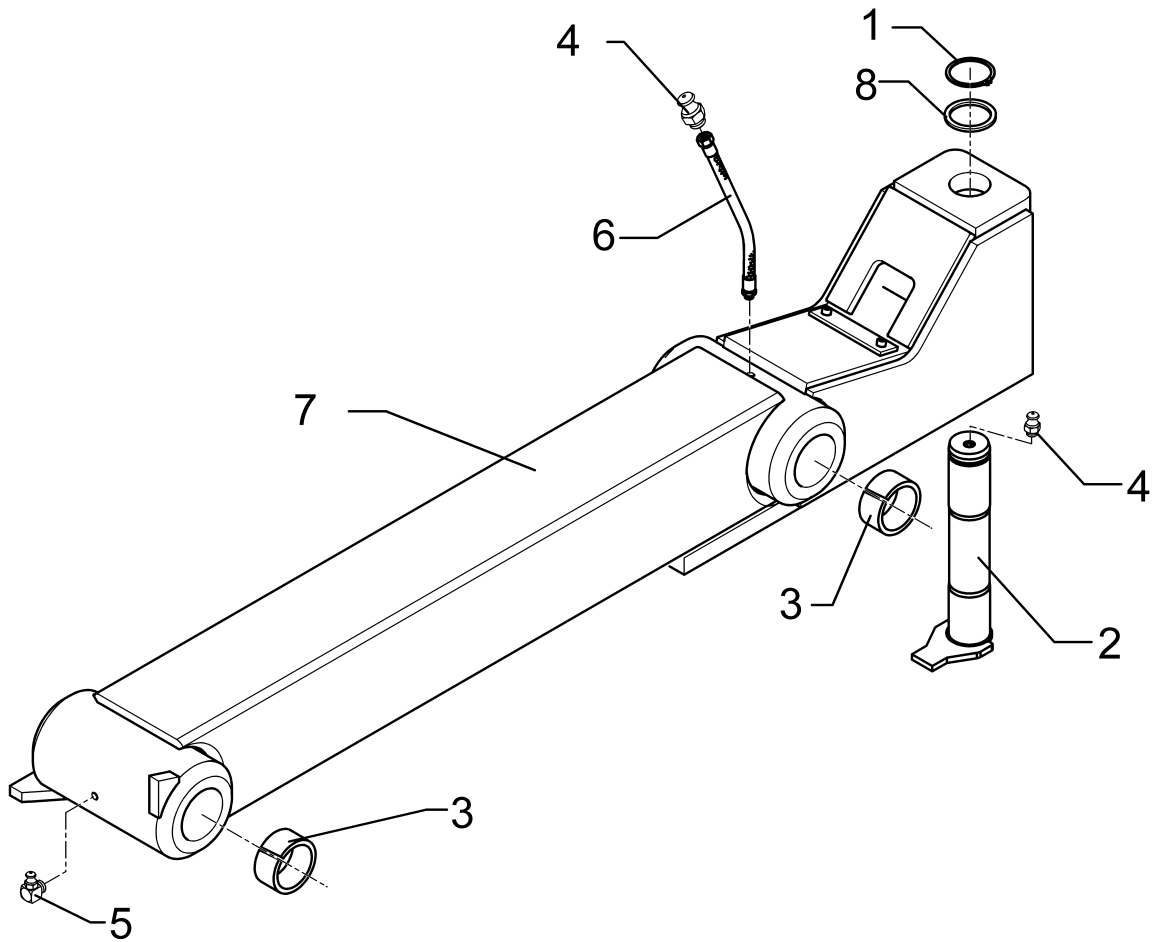
05.12

Pos.	Art.Nr.	Stck.	Artikeltext / Description		Abmessung
1	301 3000	4	Sechskantschraube	Bolt	M6x10-8.8 Zn DIN933
2	303 0931	4	Sicherungsmutter	Selflocking nut	DIN985-NM6-8 Zn
3	305 2125	1	Passscheibe	Shim	45x55x1,0 DIN988
4	305 2252	1	Stützscheibe	Supporting washer	S 45x55x3 DIN988 Zn
5	305 8876	1	Sicherungsring	Securing ring	45x2,5 DIN471
6	313 4524	1	Bolzen mit Verdrehsicherung	Pin with stop	D45x235/259 Zn
7	317 3434	2	Einspannbuchse	Expansion bush	EG50/60x40-DIN1498
8	323 6349	1	Schmiernippel	Grease nipple	CM10x1 DIN71412-90 GRD
9	321 8920	1	Werkzeugkasten	Toolbox	140x505 D8x110x480
10	405 5678	1	Gelenkstück	Connecting piece	142x530 V-AD-160
11	405 8089	1	Zugrohr	Stabilizer	5x6-120 140x3737 VD-10X
12	321 2517	1	Flexibler Kantenschutz	Edge protection	8x15x280



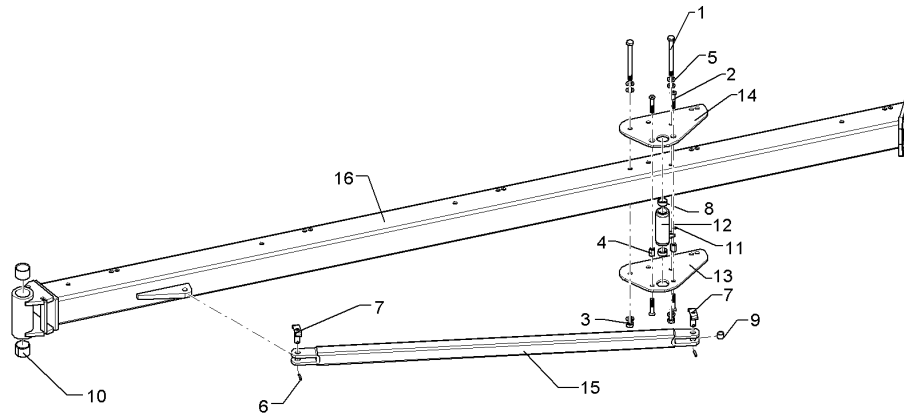
05.12

Pos.	Art.Nr.	Stck.	Artikeltext / Description		Abmessung
1	301 4542	1	Sechskantschraube spezial	Bolt	M20x1,5x215ls189xb23-10.9 Zn
2	303 0977	1	Sechskantmutter	Nut	M20x1,5 DIN934-10 Zn
3	305 8876	1	Sicherungsring	Securing ring	45x2,5 DIN471
4	305 8877	1	Sicherungsring	Securing ring	50x3 DIN471
5	305 6012	1	Scheibe	Washer	21 ISO7089 Zn
6	313 4526	1	Bolzen mit Verdrehsicherung	Pin with stop	D45x183/207 Zn
7	313 5031	1	Bolzen mit Verdrehsicherung	Pin with stop	D50x265/290-M10x1 Zn
8	317 2025	2	Einspannbuchse mit Presssitz	Expansion bush	EG50/55x30
9	317 3392	4	Einspannbuchse	Expansion bush	EG60+0,15+0,05/70x50
10	317 7511	1	Distanzbuchse	Distance bush	D40/20,2x140 Zn
11	323 6348	2	Schmiernippel	Grease nipple	AM10x1 DIN71412
12	323 6349	1	Schmiernippel	Grease nipple	CM10x1 DIN71412-90 GRD
14	436 0212	1	Stabilisator	Stabilizer	160-1050 VT10
15	436 0213	1	Zugpunktverstellung	Stabilizer	VT10
16	323 6452	1	Schmiernippelverlängerung	Extension for grease nipple	300lg M10x11-M10x1A
17	305 2252	1	Stützscheibe	Supporting washer	S 45x55x3 DIN988 Zn
18	305 2255	1	Stützscheibe	Supporting washer	S 50x62x3 DIN988 Zn



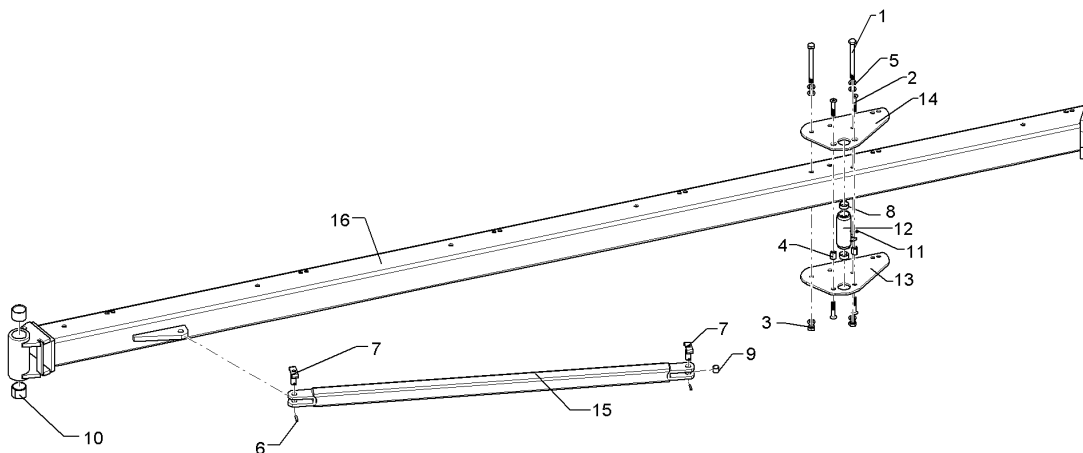
05.12

Pos.	Art.Nr.	Stck.	Artikeltext / Description		Abmessung
1	305 8877	1	Sicherungsring	Securing ring	50x3 DIN471
2	313 5031	1	Bolzen mit Verdrehsicherung	Pin with stop	D50x265/290-M10x1 Zn
3	317 3392	4	Einspannbuchse	Expansion bush	EG60+0,15+0,05/70x50
4	323 6348	2	Schmiernippel	Grease nipple	AM10x1 DIN71412
5	323 6349	1	Schmiernippel	Grease nipple	CM10x1 DIN71412-90 GRD
6	323 6452	1	Schmiernippelverlängerung	Extension for grease nipple	300lg M10x1I-M10x1A
7	436 0212	1	Stabilisator	Stabilizer	160-1050 VT10
8	305 2255	1	Stützscheibe	Supporting washer	S 50x62x3 DIN988 Zn



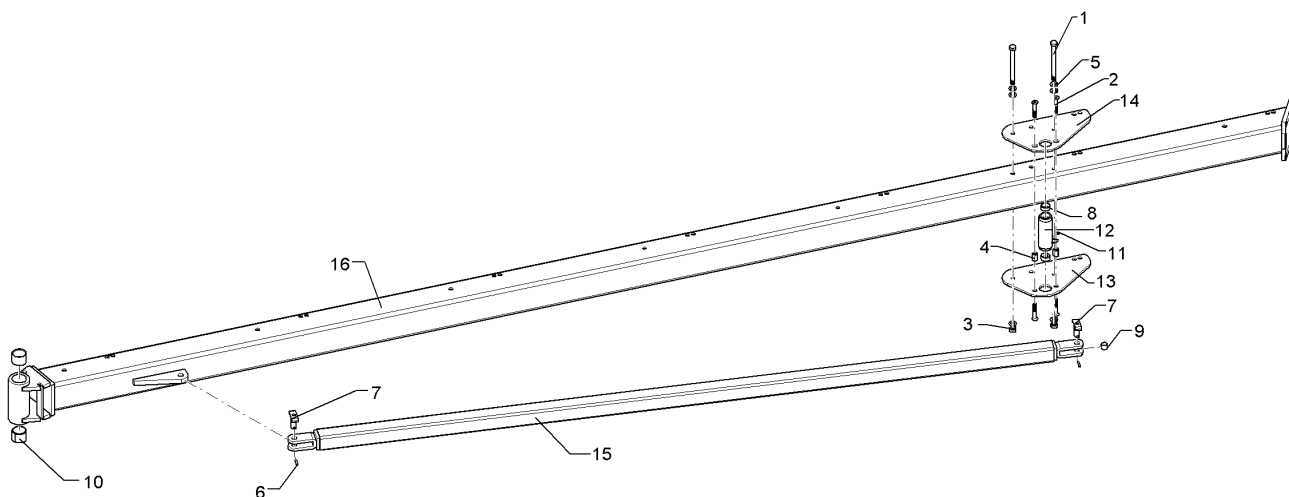
05.12

Pos.	Art.Nr.	Stck.	Artikeltext / Description		Abmessung
1	301 4549	2	Sechskantschraube spezial	Bolt	M20x1,5x210-10.9 Zn
2	301 6152	4	Senkschraube	Countersunk bolt	M16x90-10.9 DIN7991-A Zn
3	303 0977	2	Sechskantmutter	Nut	M20x1,5 DIN934-10 Zn
4	303 0988	2	Sechskantmutter	Nut	M16x35 Zn
5	305 6012	6	Scheibe	Washer	21 ISO7089 Zn
6	309 6072	2	Spannhülse	Expansion bush	8x40-DIN1481 Zn
7	313 8053	2	Bolzen mit Verdrehsicherung	Pin with stop	D25x57/70 U62 Zn
8	317 2005	2	Einspannbuchse mit Presssitz	Expansion bush	EG40/44x20
9	317 3356	1	Einspannbuchse	Expansion bush	EG25/29x25 DIN 1498
10	317 3393	2	Einspannbuchse	Expansion bush	EG60/70x50-DIN1498
11	323 6348	1	Schmiernippel	Grease nipple	AM10x1 DIN71412
12	402 1271	1	Lagerrohr mit Verdrehsicherung	Bearing tube	D40/60/68x189 Zn
13	405 1206	1	Lagerplatte	Bearing plate	D60 12x260x430 RE
14	405 1207	1	Lagerplatte	Bearing plate	D60 12x260x430 LI
15	405 7320	1	Stützrohr	Supporting tube	70x70x7,1x1928
16	405 7387	1	Grundrahmen	Basic frame	EuroDiamant 10 5-100



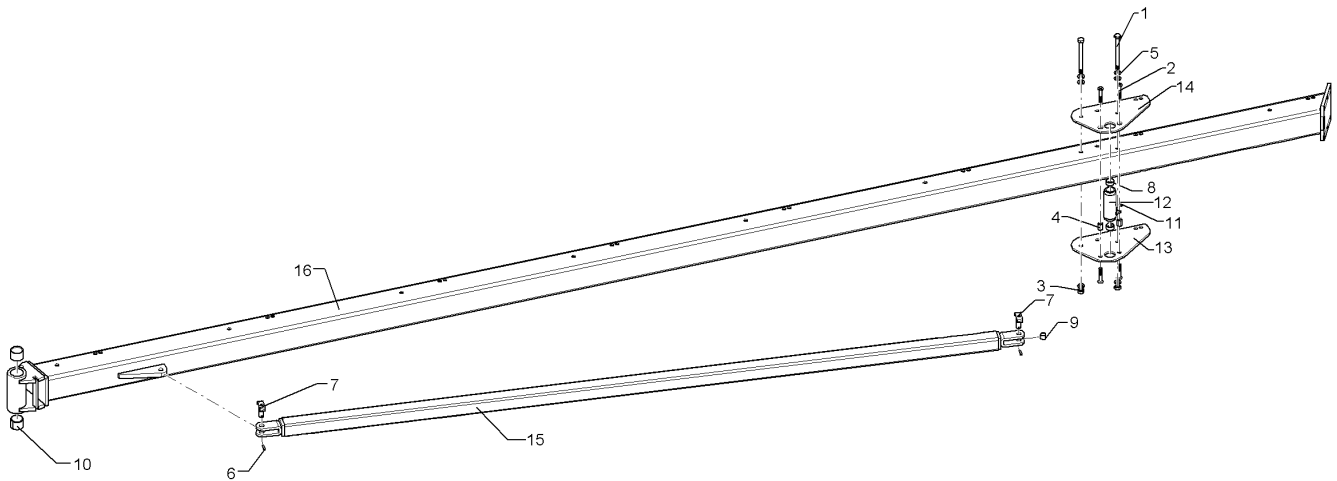
05.12

Pos.	Art.Nr.	Stck.	Artikeltext / Description		Abmessung
1	301 4549	2	Sechskantschraube spezial	Bolt	M20x1,5x210-10.9 Zn
2	301 6152	4	Senkschraube	Countersunk bolt	M16x90-10.9 DIN7991-A Zn
3	303 0977	2	Sechskantmutter	Nut	M20x1,5 DIN934-10 Zn
4	303 0988	2	Sechskantmutter	Nut	M16x35 Zn
5	305 6012	6	Scheibe	Washer	21 ISO7089 Zn
6	309 6072	2	Spannhülse	Expansion bush	8x40-DIN1481 Zn
7	313 8053	2	Bolzen mit Verdrehsicherung	Pin with stop	D25x57/70 U62 Zn
8	317 2005	2	Einspannbuchse mit Presssitz	Expansion bush	EG40/44x20
9	317 3356	1	Einspannbuchse	Expansion bush	EG25/29x25 DIN 1498
10	317 3393	2	Einspannbuchse	Expansion bush	EG60/70x50-DIN1498
11	323 6348	1	Schmiernippel	Grease nipple	AM10x1 DIN71412
12	402 1271	1	Lagerrohr mit Verdrehsicherung	Bearing tube	D40/60/68x189 Zn
13	405 1206	1	Lagerplatte	Bearing plate	D60 12x260x430 RE
14	405 1207	1	Lagerplatte	Bearing plate	D60 12x260x430 LI
15	405 7321	1	Stützrohr	Supporting tube	70x70x2900
16	405 7388	1	Grundrahmen	Basic frame	2xD25,25 EuroDiamant 10 6-100



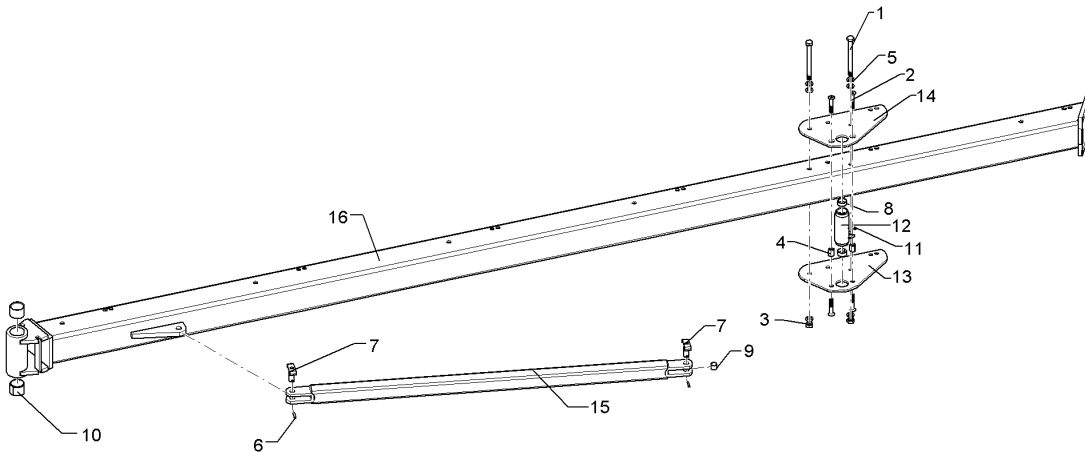
05.12

Pos.	Art.Nr.	Stck.	Artikeltext / Description		Abmessung
1	301 4549	2	Sechskantschraube spezial	Bolt	M20x1,5x210-10.9 Zn
2	301 6152	4	Senkschraube	Countersunk bolt	M16x90-10.9 DIN7991-A Zn
3	303 0977	2	Sechskantmutter	Nut	M20x1,5 DIN934-10 Zn
4	303 0988	2	Sechskantmutter	Nut	M16x35 Zn
5	305 6012	6	Scheibe	Washer	21 ISO7089 Zn
6	309 6072	2	Spannhülse	Expansion bush	8x40-DIN1481 Zn
7	313 8053	2	Bolzen mit Verdrehsicherung	Pin with stop	D25x57/70 U62 Zn
8	317 2005	2	Einspannbuchse mit Presssitz	Expansion bush	EG40/44x20
9	317 3356	1	Einspannbuchse	Expansion bush	EG25/29x25 DIN 1498
10	317 3393	2	Einspannbuchse	Expansion bush	EG60/70x50-DIN1498
11	323 6348	1	Schmiernippel	Grease nipple	AM10x1 DIN71412
12	402 1271	1	Lagerrohr mit Verdrehsicherung	Bearing tube	D40/60/68x189 Zn
13	405 1206	1	Lagerplatte	Bearing plate	D60 12x260x430 RE
14	405 1207	1	Lagerplatte	Bearing plate	D60 12x260x430 LI
15	405 7323	1	Stützrohr	Supporting tube	80x80x3886
16	405 7389	1	Grundrahmen	Basic frame	2xD25,25 EuroDiamant 10 7-100



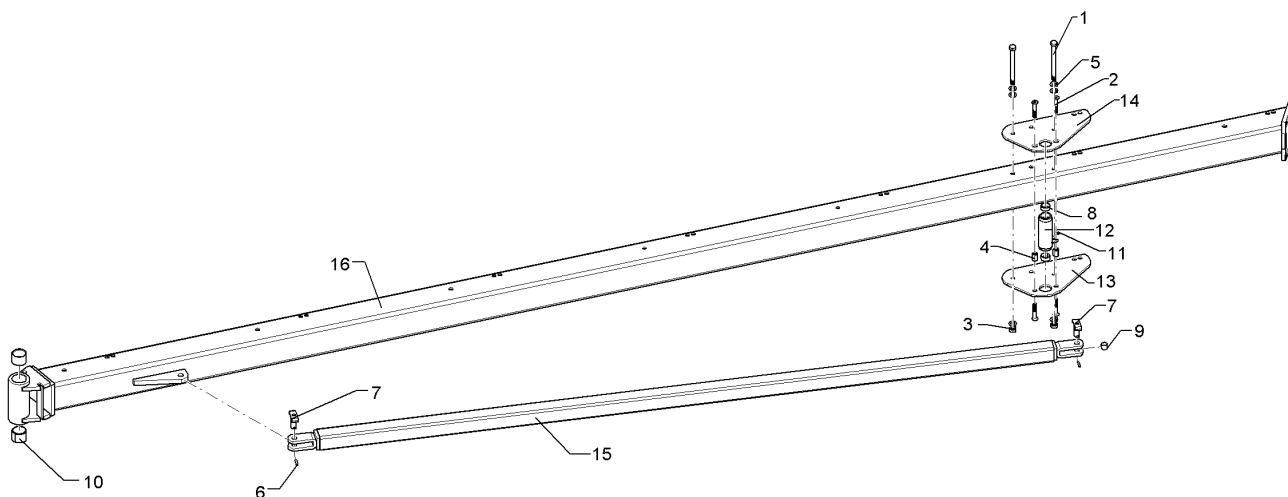
05.12

Pos.	Art.Nr.	Stck.	Artikeltext / Description		Abmessung
1	301 4549	2	Sechskantschraube spezial	Bolt	M20x1,5x210-10.9 Zn
2	301 6152	4	Senkschraube	Countersunk bolt	M16x90-10.9 DIN7991-A Zn
3	303 0977	2	Sechskantmutter	Nut	M20x1,5 DIN934-10 Zn
4	303 0988	2	Sechskantmutter	Nut	M16x35 Zn
5	305 6012	6	Scheibe	Washer	21 ISO7089 Zn
6	309 6072	2	Spannhülse	Expansion bush	8x40-DIN1481 Zn
7	313 8053	2	Bolzen mit Verdrehsicherung	Pin with stop	D25x57/70 U62 Zn
8	317 2005	2	Einspannbuchse mit Presssitz	Expansion bush	EG40/44x20
9	317 3356	1	Einspannbuchse	Expansion bush	EG25/29x25 DIN 1498
10	317 3393	2	Einspannbuchse	Expansion bush	EG60/70x50-DIN1498
11	323 6348	1	Schmiernippel	Grease nipple	AM10x1 DIN71412
12	402 1271	1	Lagerrohr mit Verdrehsicherung	Bearing tube	D40/60/68x189 Zn
13	405 1206	1	Lagerplatte	Bearing plate	D60 12x260x430 RE
14	405 1207	1	Lagerplatte	Bearing plate	D60 12x260x430 LI
15	405 7323	1	Stützrohr	Supporting tube	80x80x3886
16	405 7390	1	Grundrahmen	Basic frame	2xD25,25 EuroDiamant 10 8-100



05.12

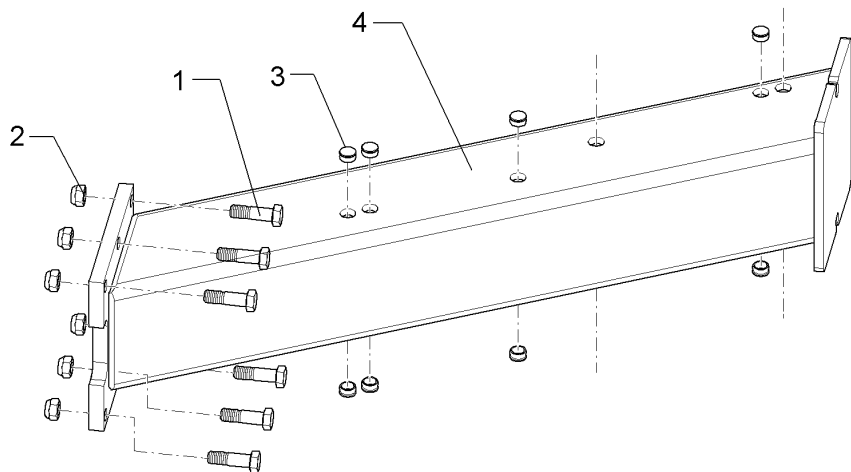
Pos.	Art.Nr.	Stck.	Artikeltext / Description		Abmessung
1	301 4549	2	Sechskantschraube spezial	Bolt	M20x1,5x210-10.9 Zn
2	301 6152	4	Senkschraube	Countersunk bolt	M16x90-10.9 DIN7991-A Zn
3	303 0977	2	Sechskantmutter	Nut	M20x1,5 DIN934-10 Zn
4	303 0988	2	Sechskantmutter	Nut	M16x35 Zn
5	305 6012	6	Scheibe	Washer	21 ISO7089 Zn
6	309 6072	2	Spannhülse	Expansion bush	8x40-DIN1481 Zn
7	313 8053	2	Bolzen mit Verdrehsicherung	Pin with stop	D25x57/70 U62 Zn
8	317 2005	2	Einspannbuchse mit Presssitz	Expansion bush	EG40/44x20
9	317 3356	1	Einspannbuchse	Expansion bush	EG25/29x25 DIN 1498
10	317 3393	2	Einspannbuchse	Expansion bush	EG60/70x50-DIN1498
11	323 6348	1	Schmiernippel	Grease nipple	AM10x1 DIN71412
12	402 1271	1	Lagerrohr mit Verdrehsicherung	Bearing tube	D40/60/68x189 Zn
13	405 1206	1	Lagerplatte	Bearing plate	D60 12x260x430 RE
14	405 1207	1	Lagerplatte	Bearing plate	D60 12x260x430 LI
15	405 7321	1	Stützrohr	Supporting tube	70x70x2900
16	405 7391	1	Grundrahmen	Basic frame	2xD25,25 EuroDiamant 10 6-120



05.12

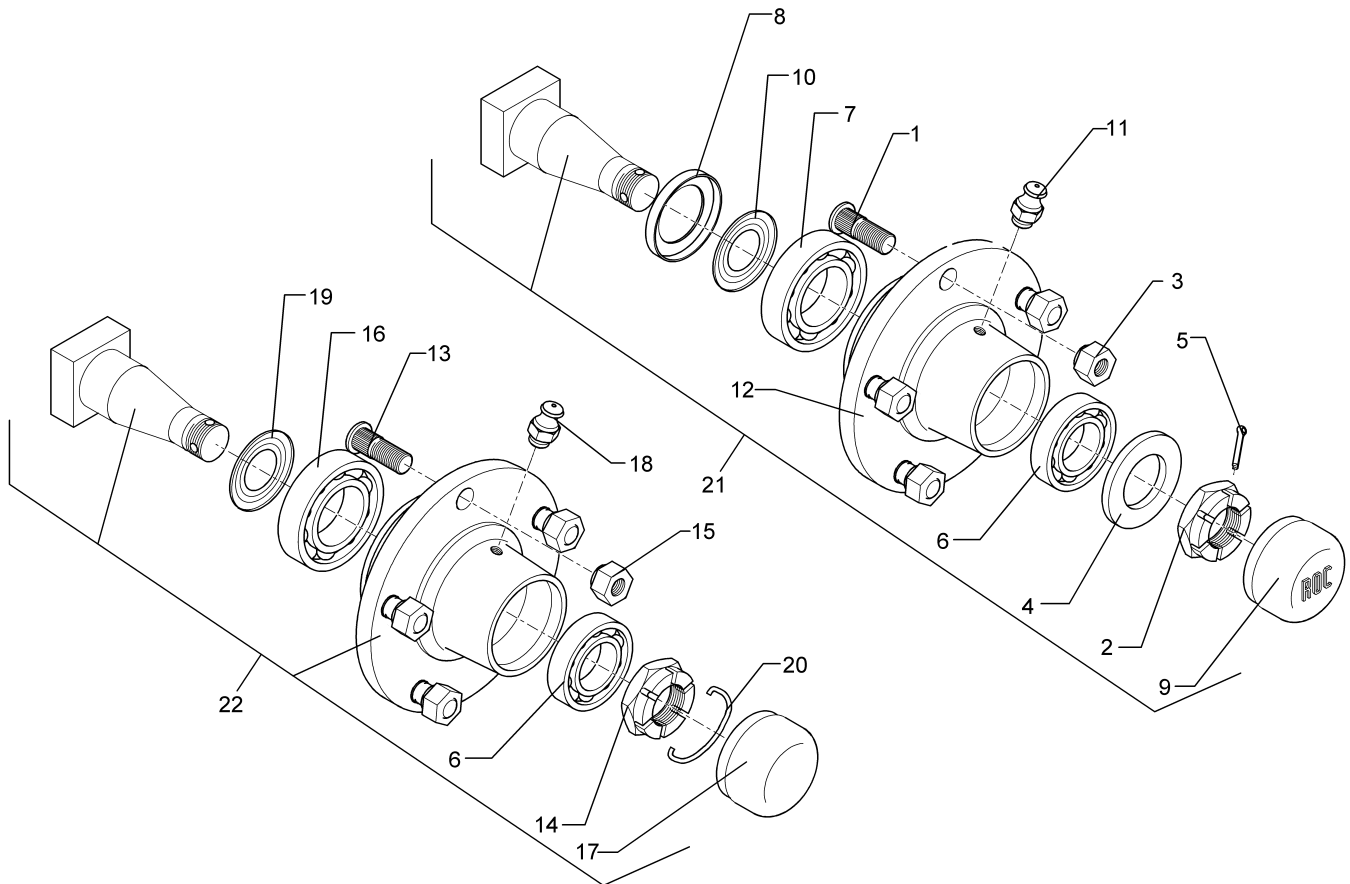
Pos.	Art.Nr.	Stck.	Artikeltext / Description		Abmessung
1	301 4549	2	Sechskantschraube spezial	Bolt	M20x1,5x210-10.9 Zn
2	301 6152	4	Senkschraube	Countersunk bolt	M16x90-10.9 DIN7991-A Zn
3	303 0977	2	Sechskantmutter	Nut	M20x1,5 DIN934-10 Zn
4	303 0988	2	Sechskantmutter	Nut	M16x35 Zn
5	305 6012	6	Scheibe	Washer	21 ISO7089 Zn
6	309 6072	2	Spannhülse	Expansion bush	8x40-DIN1481 Zn
7	313 8053	2	Bolzen mit Verdrehsicherung	Pin with stop	D25x57/70 U62 Zn
8	317 2005	2	Einspannbuchse mit Presssitz	Expansion bush	EG40/44x20
9	317 3356	1	Einspannbuchse	Expansion bush	EG25/29x25 DIN 1498
10	317 3393	2	Einspannbuchse	Expansion bush	EG60/70x50-DIN1498
11	323 6348	1	Schmiernippel	Grease nipple	AM10x1 DIN71412
12	402 1271	1	Lagerrohr mit Verdrehsicherung	Bearing tube	D40/60/68x189 Zn
13	405 1206	1	Lagerplatte	Bearing plate	D60 12x260x430 RE
14	405 1207	1	Lagerplatte	Bearing plate	D60 12x260x430 LI
15	405 7323	1	Stützrohr	Supporting tube	80x80x3886
16	405 7392	1	Grundrahmen	Basic frame	2xD25,25 EuroDiamant 10 7-120

Anbauteil/Frame extension	8
Diamant 11	60210011



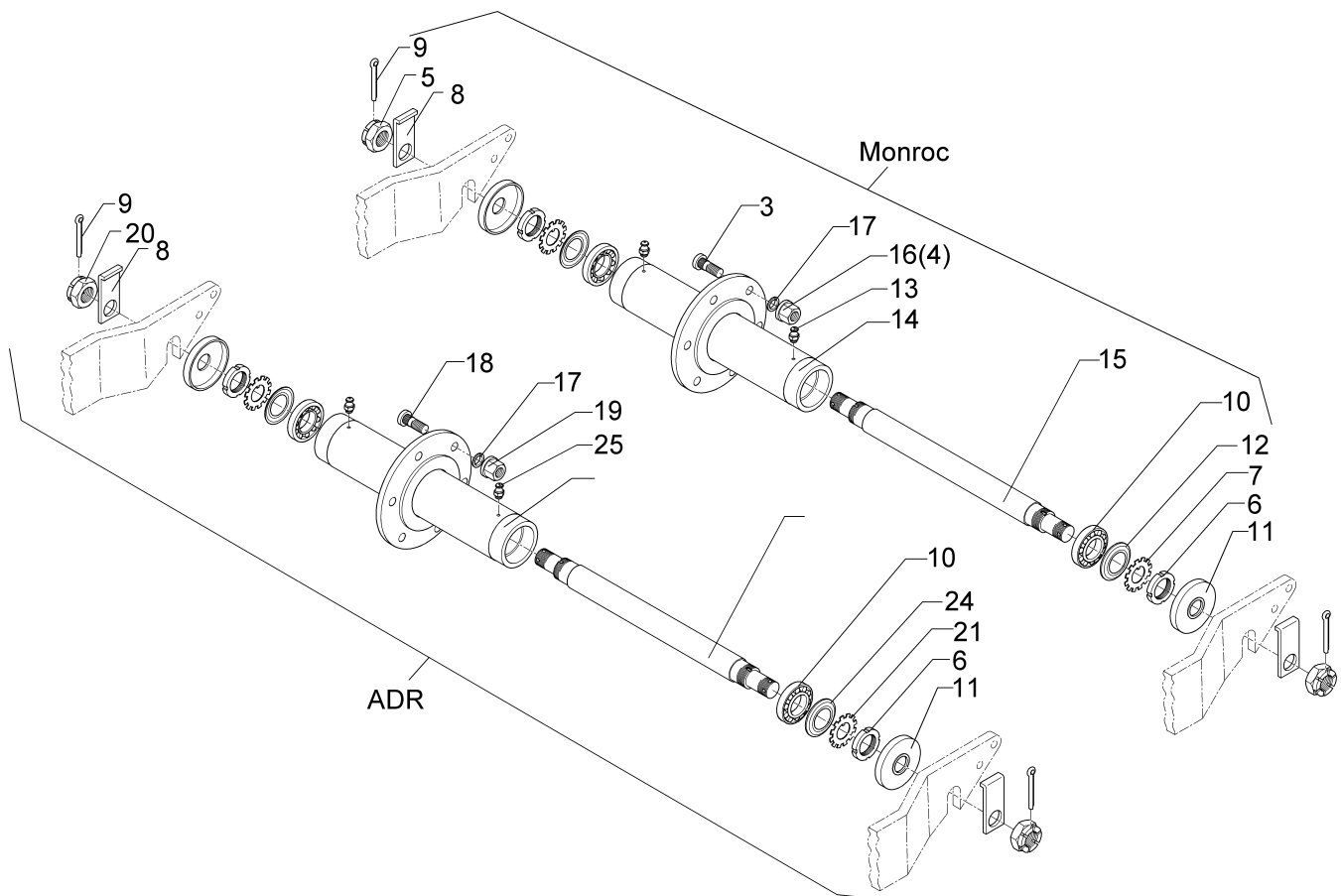
05.12

Pos.	Art.Nr.	Stck.	Artikeltext / Description		Abmessung
1	301 5385	6	Sechskantschraube spz.	Bolt	M16x55-10.9 Zn
2	303 0935	6	Sicherungsmutter	Selflocking nut	DIN985-NM16-8 Zn
3	323 8071	6	Schutzkappe	Cap	GPN 300V19 - D20 RAL5015
4	402 8281	1	Anbauteil	Frame extension	EurOpal 9 160-100



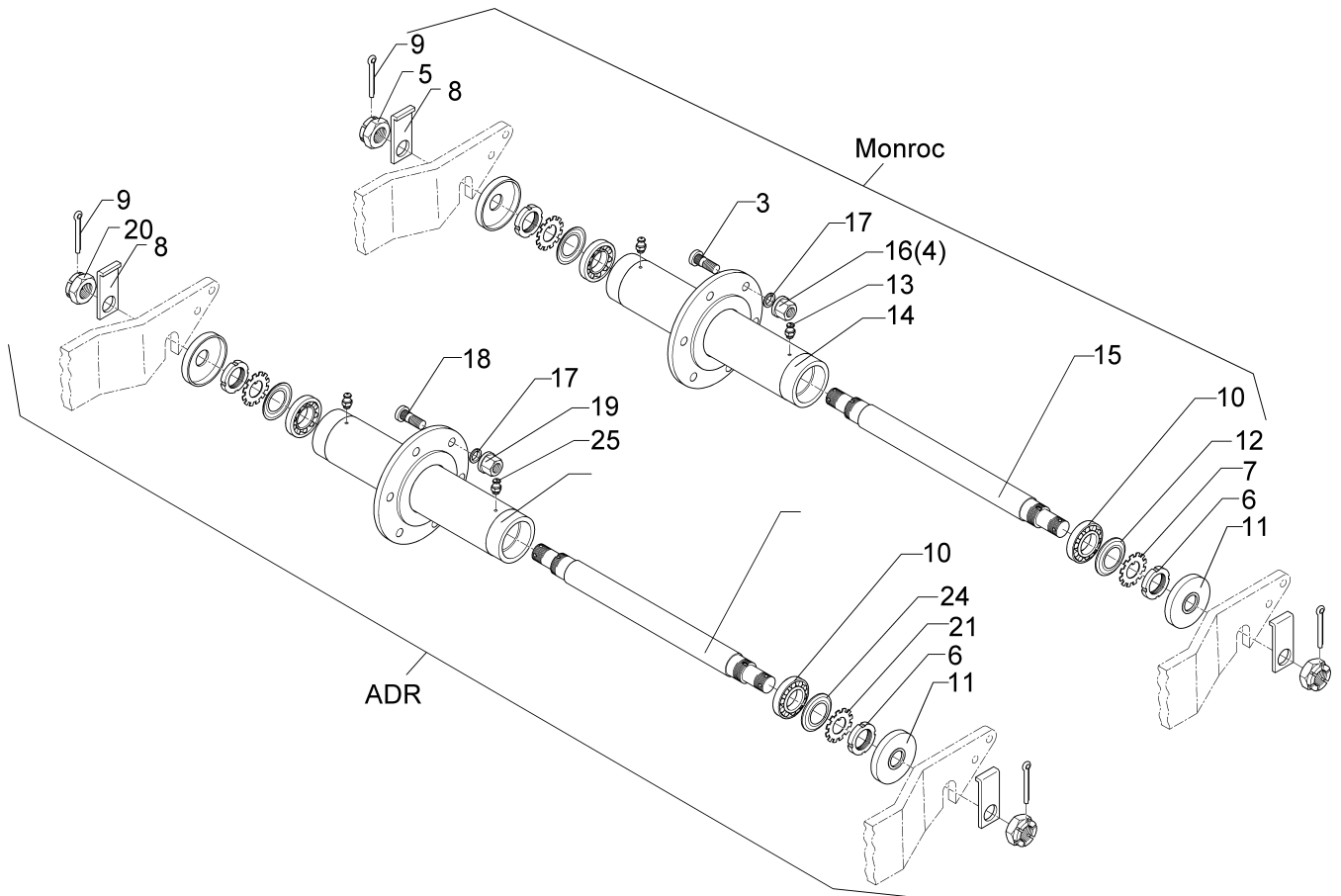
05.12

Pos.	Art.Nr.	Stck.	Artikeltext / Description		Abmessung
1	301 6421	6	Radschraube	Wheel bolt	M18x1,5x52-D19
2	303 0141	1	Kronenmutter	Castle nut	REB DIN935-M30x1,5
3	303 6416	6	Kugelbundmutter	Wheel nut	M18x1,5-10 Zn DIN 74361
4	305 6284	1	Scheibe	Washer	30 DIN126
5	311 7635	1	Splint	Peg	5x45 DIN94-St Zn
6	319 9015	1	Kegelrollenlager	Bearing	30207
7	319 9019	1	Kegelrollenlager	Bearing	30211.
8	323 0414	1	Schutzkappe	Cap	D110x10
9	323 1322	1	Schraubkappe	Cap	D73x40
10	323 1803	1	Nilos-Ring	Nilos ring	30211 AV
11	323 6345	1	Schmiernippel gerade	Grease nipple	LAM 6 DIN71412
12	449 8893	1	Nabe	Hub	6/205 ROC
13	301 6431	6	Radschraube	Wheel bolt	M18x1,5x49/54
14	303 0175	1	Kronenmutter	Castle nut	M39x1,5
15	303 6418	6	Radmutter	Wheel nut	M18x1,5-8 h=25
16	319 9118	1	Kegelrollenlager	Bearing	30208.
17	323 1313	1	Schraubkappe	Cap	(D80)
18	323 6355	1	Schmiernippel	Grease nipple	AM8x1,25 DIN71412
19	323 7627	1	Dichtung zum Lager	Seal	30211
20	329 3542	1	Sicherungsklammer	Safety clamp	D4x67
21	699 2333	1	Lagerung-Ersatzteilstückliste	Bearing	V60-6/160/205/88.5 D18
22	699 2334	1	Lagerung-Ersatzteilstückliste	Bearing	-



05.12

Pos.	Art.Nr.	Stck.	Artikeltext / Description		Abmessung
3	301 6421	6	Radschraube	Wheel bolt	M18x1,5x52-D19
4	303 6416	6	Kugelbundmutter	Wheel nut	REB M18x1,5-10 Zn DIN 74361
5	303 0172	2	Kronenmutter	Castle nut	M35x1,5
6	303 0410	2	Nutmutter	Grooved nut	M45x1,5 DIN981
7	305 1317	2	Sicherungsblech	Locking plate	D45 MB9A
8	305 1450	2	Sicherungsblech	Locking plate	50x8x128 D35
9	311 7649	2	Splint	Peg	6,3x63 DIN94-St Zn
10	319 9151	2	Kegelrollenlager	Bearing	30209.
11	323 0211	2	Dichtscheibe	Seal washer	D35/D100x15
12	323 1802	2	Nilos-Ring	Nilos ring	30209 AV
13	323 6345	2	Schmiernippel gerade	Grease nipple	LAM 6 DIN71412
14	450 7084	1	Nabe	Hub	6/205x500
15	450 8181	1	Achse	Axle	D50x622 ROC 62250
16	303 6420	6	Radmutter	Wheel nut	B18-8 DIN74361
17	305 9935	6	Federring mit Kugelfläche	Spring ring	18,5 DIN74361C
18	301 6431	6	Radschraube	Wheel bolt	M18x1,5x49/54
19	303 6417	6	Radmutter	Wheel nut	M18x1,5-8 h=18
20	303 0173	2	Kronenmutter	Castle nut	M36x1,5
21	305 6456	2	Scheibe mit Nasen	Washer	d45
22	329 3540	2	Sicherungsklammer	Safety clamp	-
23	317 9485	2	Buchse	Bush	D55/37x13
24	323 1844	2	Nilos-Ring	Nilos ring	30209 JV

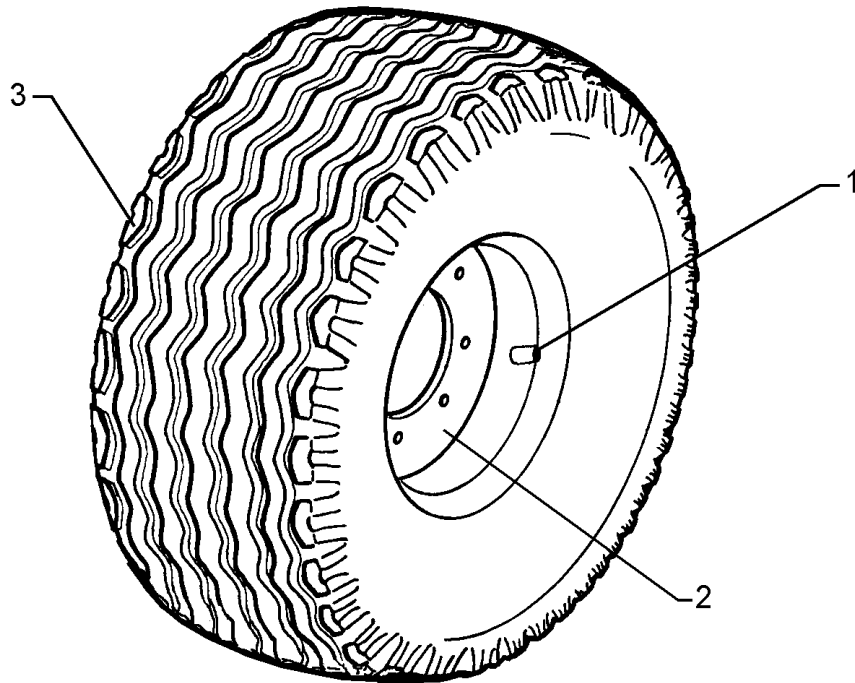


05.12

Pos.	Art.Nr.	Stck.	Artikeltext / Description	Abmessung	
25	323 6355	2	Schmiernippel	Grease nipple	AM8x1,25 DIN71412
26	323 7628	2	Dichtung zum Lager	Seal	30209

Rad 6/161/205 D18/Wheel 6/161/205 D18	9
---------------------------------------	----------

Diamant 11	550 8850
-------------------	-----------------

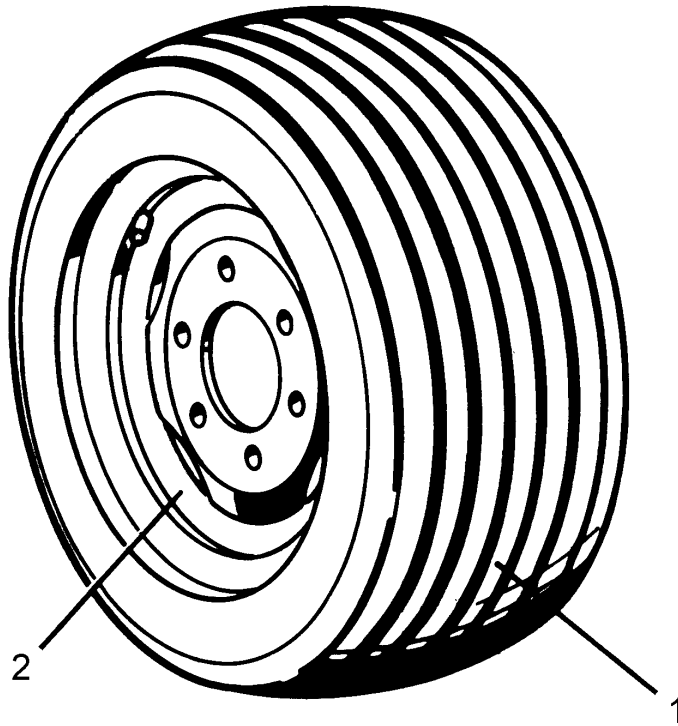


05.12

Pos.	Art.Nr.	Stck.	Artikeltext / Description		Abmessung
1	357 3415	1	Schlauch	Tube	10,0/75-15.3 TR15
2	357 7026	1	Felge	Rim	9.0x15.3 6/161/205 ET0
3	357 8858	1	Reifen	Tyre	11.5/80x15.3 10PR AW

Rad 6/161/205 D18/Wheel 6/161/205 D18	9
---------------------------------------	----------

Diamant 11	550 8855
-------------------	-----------------

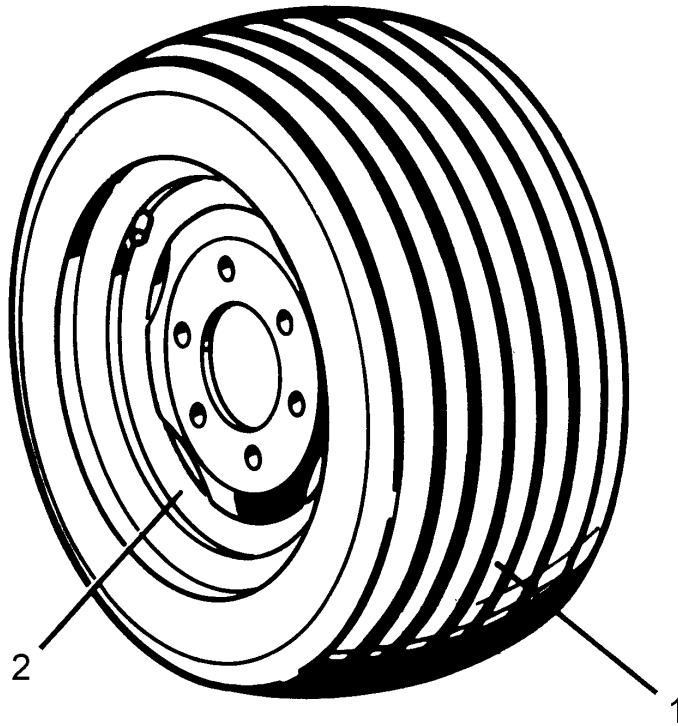


05.12

Pos.	Art.Nr.	Stck.	Artikeltext / Description	Abmessung
1	357 7077	1	Reifen	Tyre
2	357 8877	1	Felge	Rim
400/55-22.5 TL BKT 14PR 11.75x22.5 6/161/205 ET-0				

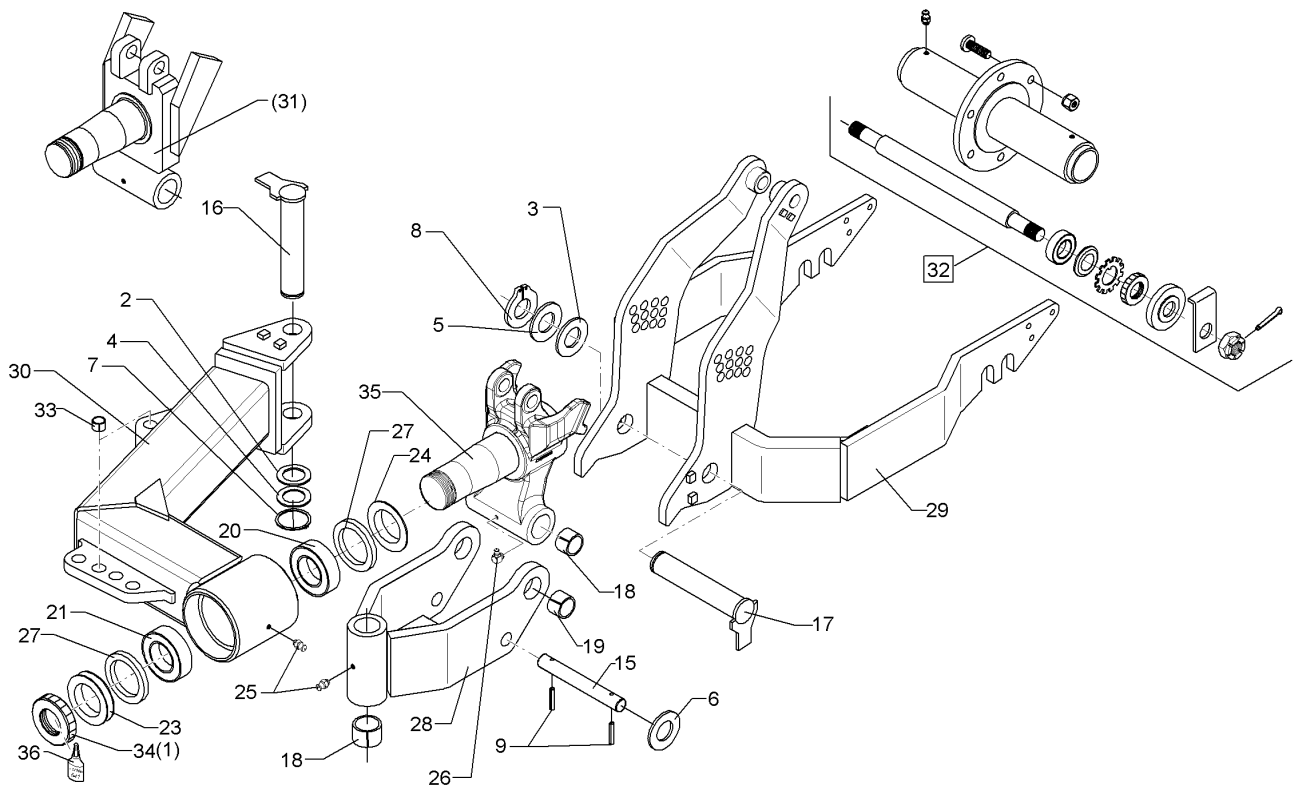
Rad 6/161/205 D18 BKT/Wheel 6/161/205 D18	9
---	----------

Diamant 11	550 8856
-------------------	-----------------



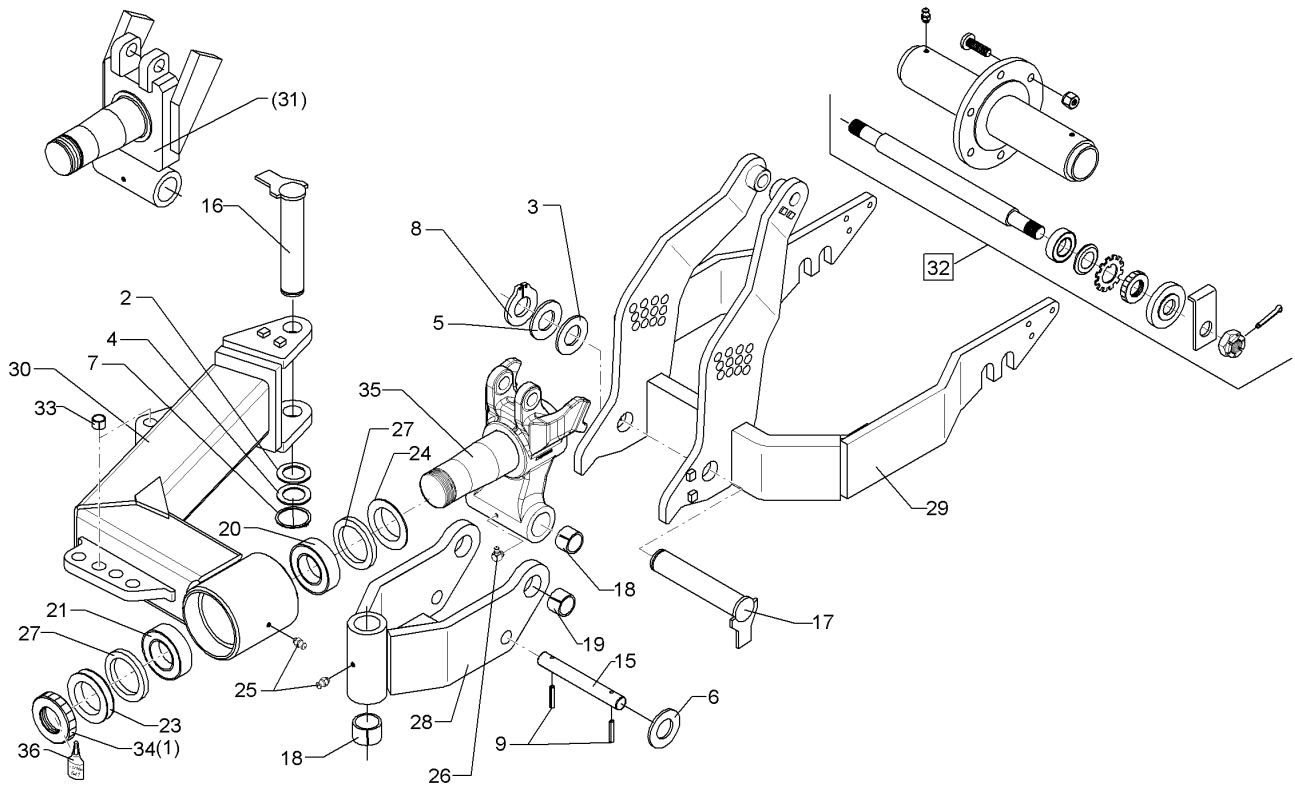
05.12

Pos.	Art.Nr.	Stck.	Artikeltext / Description	Abmessung
1	357 7076	1	Reifen	Tyre
2	357 8870	1	Felge	Rim
				500/45-22.5 TL BKT 16.00x22.5 6/161/205 ET-0



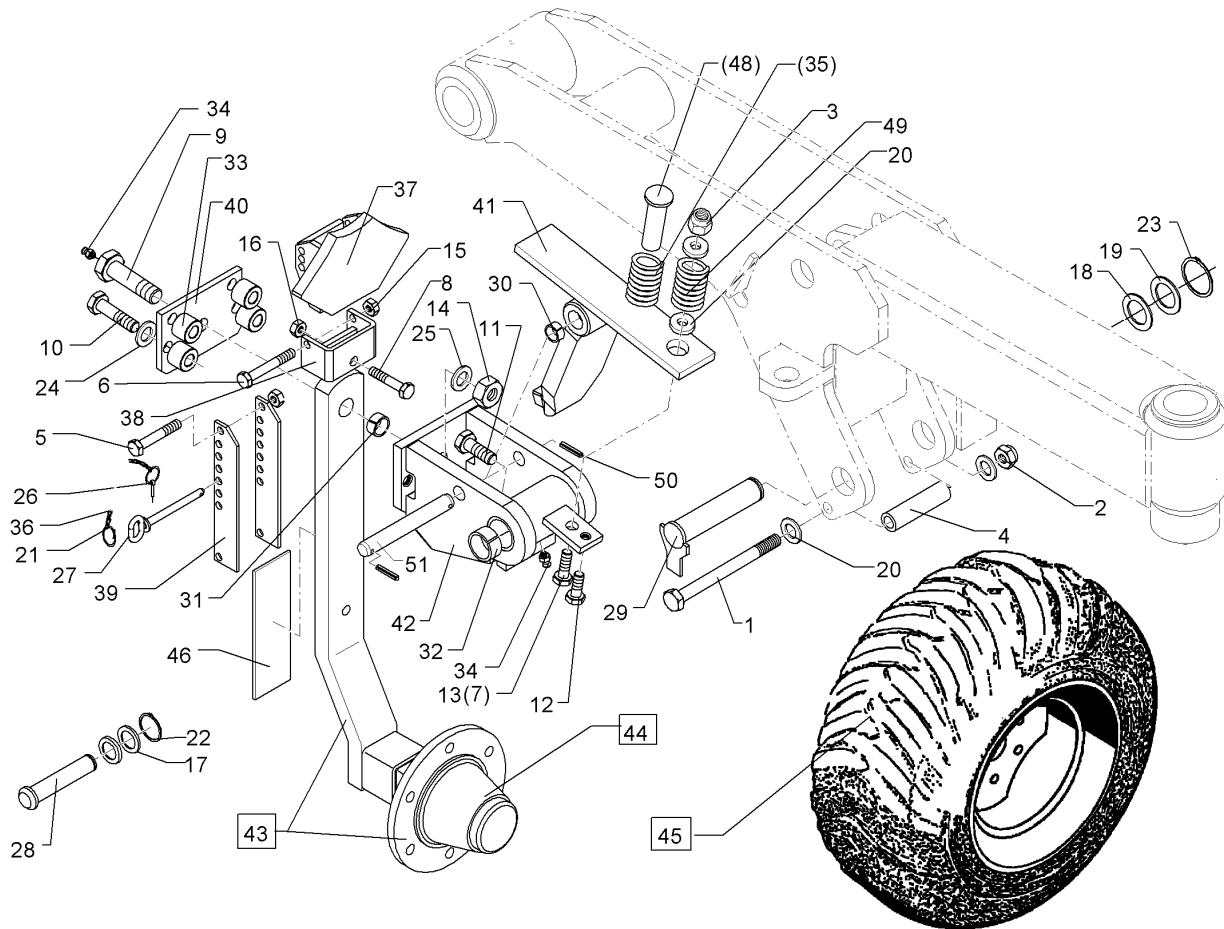
05.12

Pos.	Art.Nr.	Stck.	Artikeltext / Description		Abmessung
1	303 0342	1	Nutmutter selbstsichernd	Grooved nut	M80x2 S
2	305 2095	1	Passscheibe	Shim	40x50x1,0 DIN988 Zn
3	305 2125	1	Passscheibe	Shim	45x55x1,0 DIN988 Zn
4	305 2250	2	Stützscheibe	Supporting washer	S 40x50x2,5 DIN988 Zn
5	305 2252	1	Stützscheibe	Supporting washer	S 45x55x3 DIN988 Zn
6	305 6229	2	Scheibe	Washer	45x31x5 Zn DIN1441
7	305 8875	1	Sicherungsring	Securing ring	40x2,5 DIN471
8	305 8876	1	Sicherungsring	Securing ring	45x2,5 DIN471
9	309 7000	2	Spannhülse	Expansion bush	8x50-DIN1481 Zn
15	313 3027	1	Bolzen	Pin	D30x152/270 Zn
16	313 4025	1	Bolzen mit Verdrehsicherung	Pin with stop	D40x244/263 Zn
17	313 4529	1	Bolzen mit Verdrehsicherung	Pin with stop	D45x275/299 Zn
18	317 3430	4	Einspannbuchse	Expansion bush	EG45/55x40-DIN1498
19	317 2015	2	Einspannbuchse mit Presssitz	Expansion bush	EG45/50x25
20	319 9104	1	Kegelrollenlager	Bearing	32018X
21	319 9094	1	Kegelrollenlager	Bearing	30216.
23	323 0039	1	Dichtscheibe	Seal washer	D139,5/80x12
24	323 0040	1	Dichtscheibe mit Nut	Seal washer	D139,5/90x12
25	323 6348	2	Schmiernippel	Grease nipple	AM10x1 DIN71412
26	323 6349	1	Schmiernippel	Grease nipple	CM10x1
27	323 7944	2	Filzring	Felt ring	DIN71412-90 GRD D140/120x6



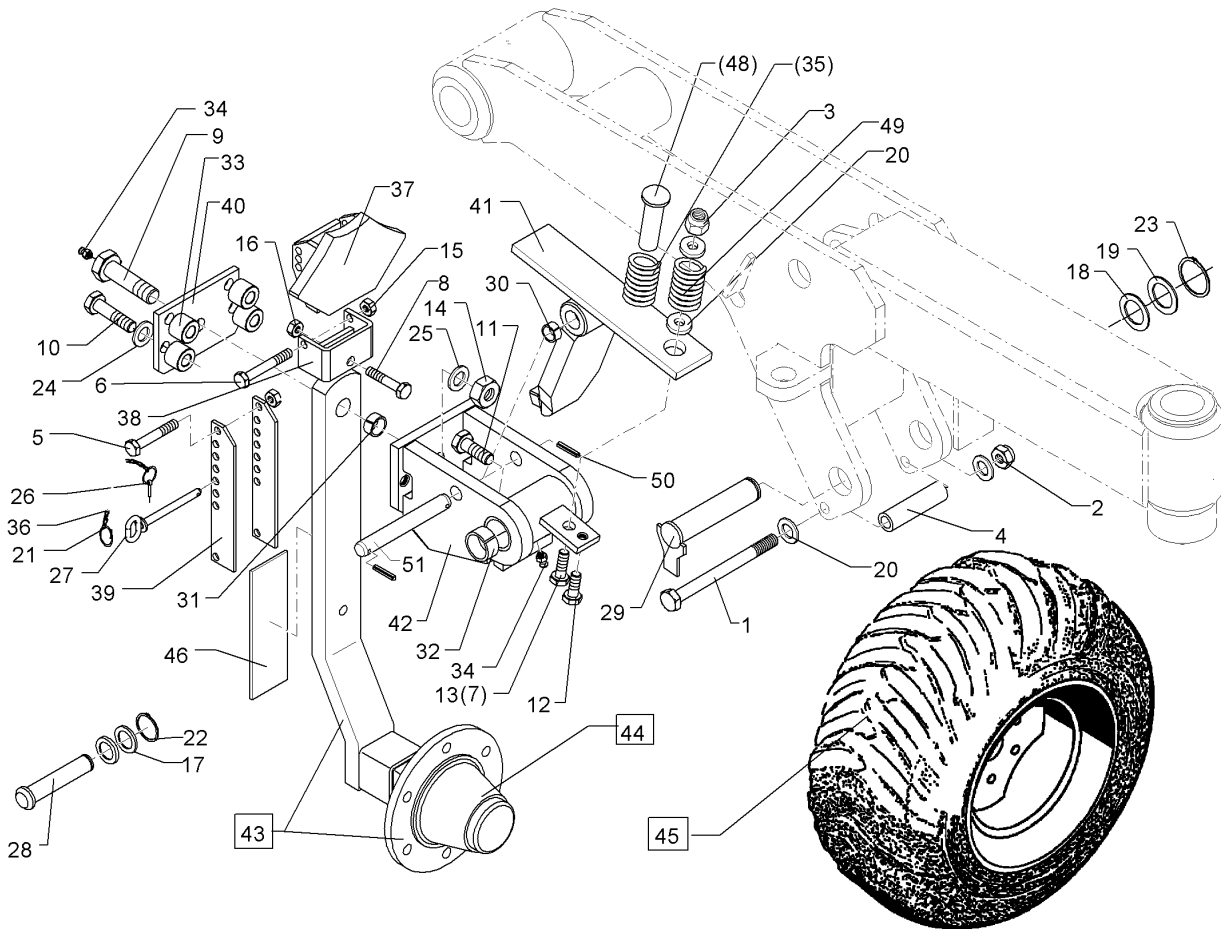
05.12

Pos.	Art.Nr.	Stck.	Artikeltext / Description		Abmessung
28	450 7392	1	Schwenklager	Swivel bearing	D45x180x350
29	450 5974	1	Radgabel	Wheel fork	D36x520 VD10
30	450 6331	1	Radarm	Wheel arm	D40x190 VD-10 X
31	450 8234	1	Tragachse	Supporting axle	D90/45x179 V10
32	550 7084	1	Lagerung	Bearing	D35x622 6/205
33	317 3345	1	Einspannbuchse mit Presssitz	Expansion bush	EG25/29x25
34	303 0341	1	Nutmutter	Grooved nut	M80x2 KM16 Zn
35	45010021	1	Tragachse	Supporting axle	D90x209
36	886 3006	1	Loctite	Loctite	Nr.641 10ml



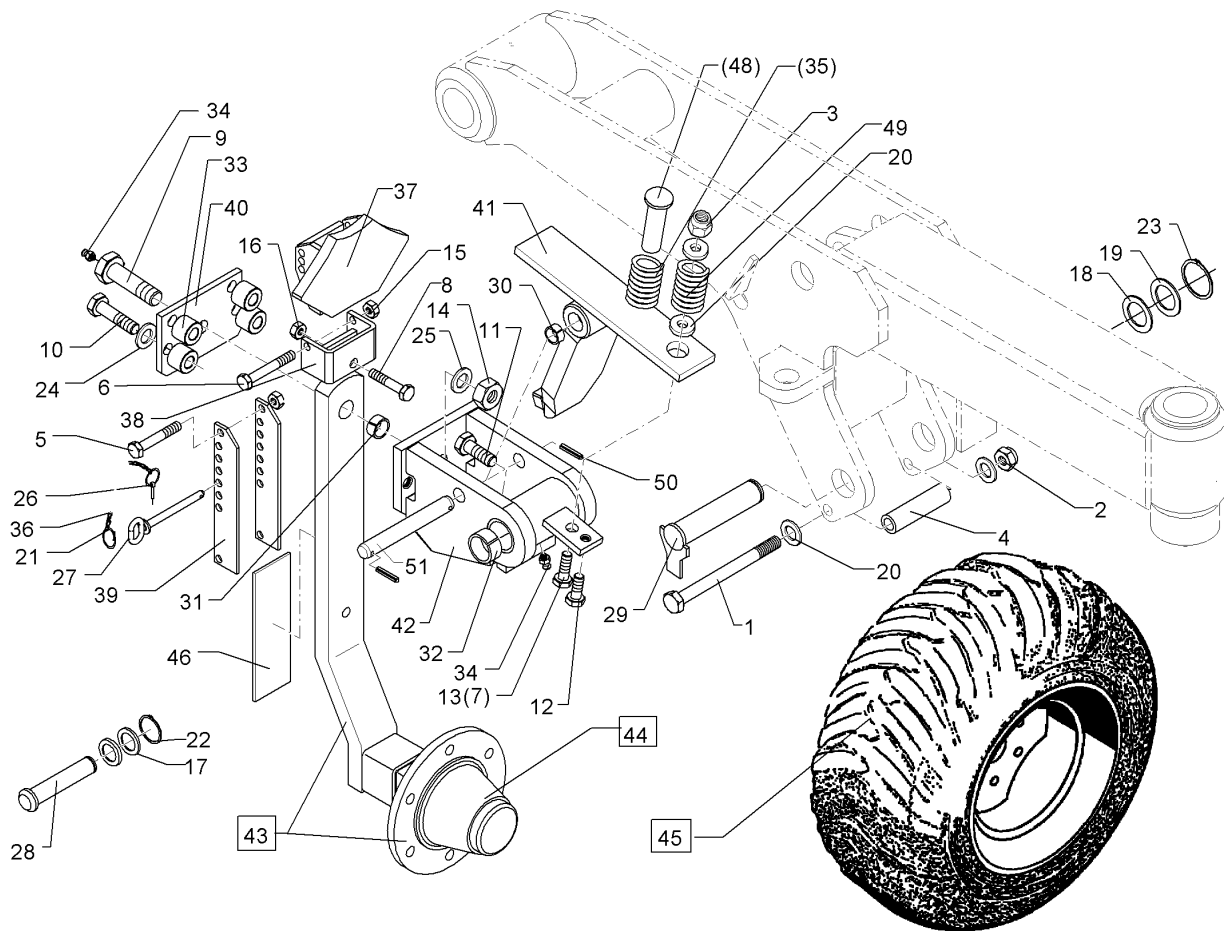
05.12

Pos.	Art.Nr.	Stck.	Artikeltext / Description		Abmessung
1	301 4545	1	Sechskantschraube spezial	Bolt	M20x1,5x230ls204xb23-10.9 Zn
2	303 0977	1	Sechskantmutter	Nut	M20x1,5 DIN934-10 Zn
3	303 0935	1	Sicherungsmutter	Selflocking nut	DIN985-NM16-8 Zn
4	317 6668	1	Röhrchen	Tube	33,7x4,5x160
5	301 3470	1	Sechskantschraube spz.	Bolt	M12x105-10.9 Zn
6	301 3498	1	Sechskantschraube	Bolt	M12x120-8.8 DIN931-A Zn
7	301 3734	1	Sechskantschraube	Bolt	M16x45-12.9 A=max.3 DIN933 Zn
8	301 3868	1	Sechskantschraube	Bolt	M16x65-8.8 Zn DIN931-A
9	301 4637	1	Sechskantschraube-Schmierbohr.	Bolt	M24x85-8.8 MSB Zn
10	301 5390	4	Sechskantschraube spz.	Bolt	M20x65-12.9 Zn
11	301 4197	1	Sechskantschraube	Bolt	M20x40-8.8 Zn DIN933
12	301 5404	1	Sechskantschraube	Bolt	M16x40-8.8 Zn DIN933
13	301 5410	1	Sechskantschraube	Bolt	M16x160-8.8 Zn DIN931-A
14	303 0960	1	Sechskantmutter	Nut	BM24 DIN 439-8
15	303 0934	2	Sicherungsmutter	Selflocking nut	DIN985-NM12-8 Zn
16	303 1015	3	Sechskantmutter	Nut	M16 DIN934-8 Zn
17	305 2230	6	Stützscheibe	Supporting washer	S 25x35x2,0 DIN988 Zn
18	305 2150	2	Passscheibe	Shim	50x62x1,0 DIN988



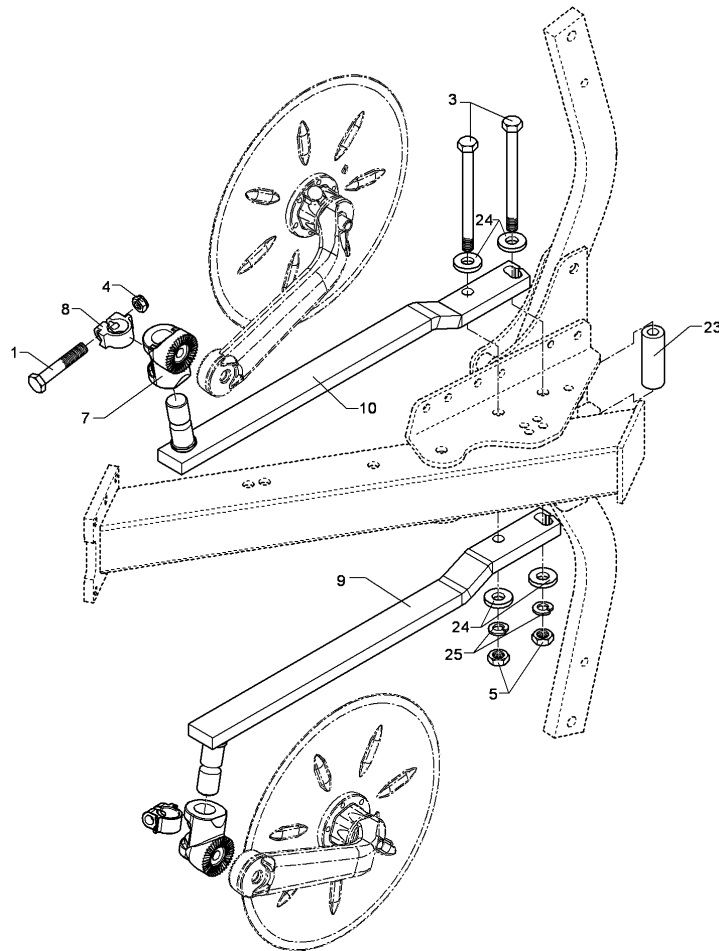
05.12

Pos.	Art.Nr.	Stck.	Artikeltext / Description		Abmessung
19	305 2255	4	Stützscheibe	Supporting washer	S 50x62x3 DIN988 Zn
20	305 6161	2	Scheibe	Washer	17/40x6 DIN7349 Zn
21	305 8551	2	Federsicherung	Securing clip	41x3
22	305 8861	1	Sicherungsring	Securing ring	25x2 DIN471 Zn
23	305 8877	1	Sicherungsring	Securing ring	50x3 DIN471
24	305 6012	2	Scheibe	Washer	21 ISO7089 Zn
25	305 6254	1	Scheibe	Washer	25 ISO7089 Zn
26	311 9565	1	Klappstift	Securing pin	4,5mm
27	313 1213	1	Bolzen mit Griff	Pin with grip	D12x118,5/131 D5 Zn
28	313 2534	1	Bolzen mit Kopf	Pin with collar	D25/30x176/193
29	313 5035	1	Bolzen mit Verdrehsicherung	Pin with stop	D50x211/236 Zn
30	317 3408	2	Einspannbuchse mit Presssitz	Expansion bush	EG25/32x20
31	317 3409	2	Einspannbuchse	Expansion bush	EG25/32x28-DIN1498
32	317 3434	2	Einspannbuchse	Expansion bush	EG50/60x40-DIN1498
33	317 6944	4	Buchse	Bush	D40/20,2x30,5 Zn
34	323 6350	2	Schmiernippel	Grease nipple	BM10x1 DIN71412-4kt. 45 GRD
35	329 8289	1	Druckfeder	Compression spring	5x37x138
36	331 6130	1	Knotenkette	Chain	D2x150
37	449 5748	1	Anschlag	Stop	52x95 Schwenkrad VT10
38	449 5749	1	Halter Schwenkrad	Holder	47x95 VT10



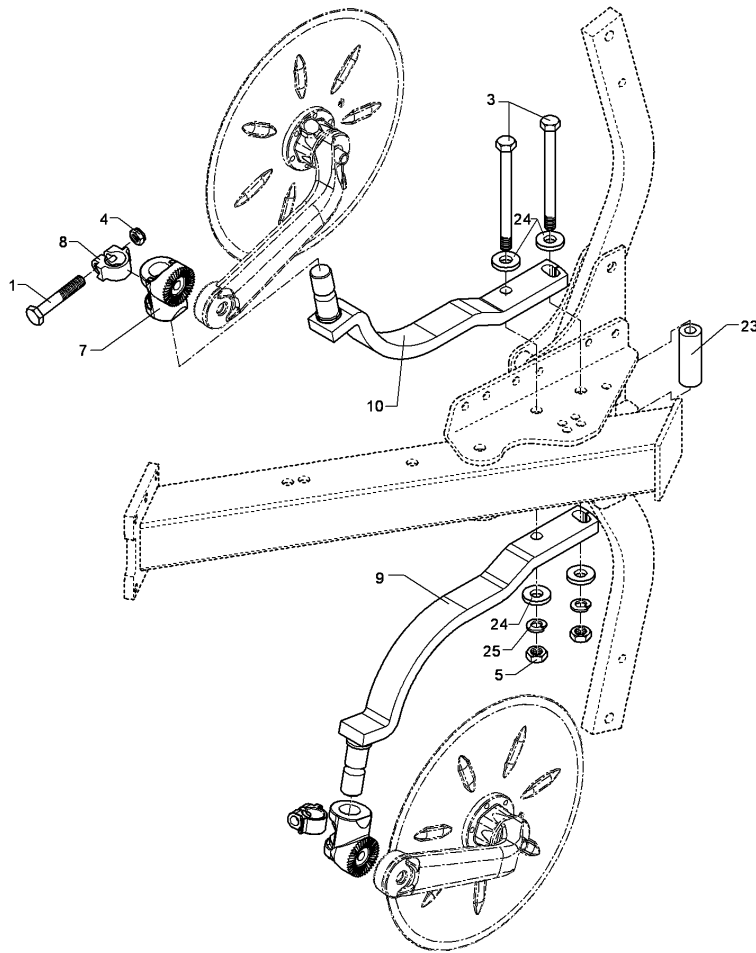
05.12

Pos.	Art.Nr.	Stck.	Artikeltext / Description	Abmessung	
39	449 5757	2	Verstelleiste	Adjuster plate	50x6x270
40	450 7414	1	Gegenplatte	Plate	120x12x180 VT10
41	450 7415	1	Schwenkansschlag	Pivot stop	D25x160 VT10
42	450 7416	1	Schwenkconsole	Swivel bracket	D60x160 VT10
43	550 7416	1	Radhalm mit Lagerung	Wheel stalk with bearing	80x30 6/205 VT10
44	549 8894	1	Lagerung	Bearing	V60-6/160/205/88.5 D18
45	550 8850	1	Rad 6/161/205 D18	Wheel 6/161/205 D18	11.5/80-15.3 10PR AW
46	449 5747	1	Platte	Plate	80x5x250 Zn
48	303 0114	1	Federmutter	Spring nut	D45/30x110 M16x50
49	329 8290	1	Druckfeder	Compression spring	4x33x135 D-324
50	309 6054	2	Spannhülse	Expansion bush	6x40-DIN1481 Zn
51	31310010	1	Bolzen	Pin	D25x195 2xD6-175 Zn



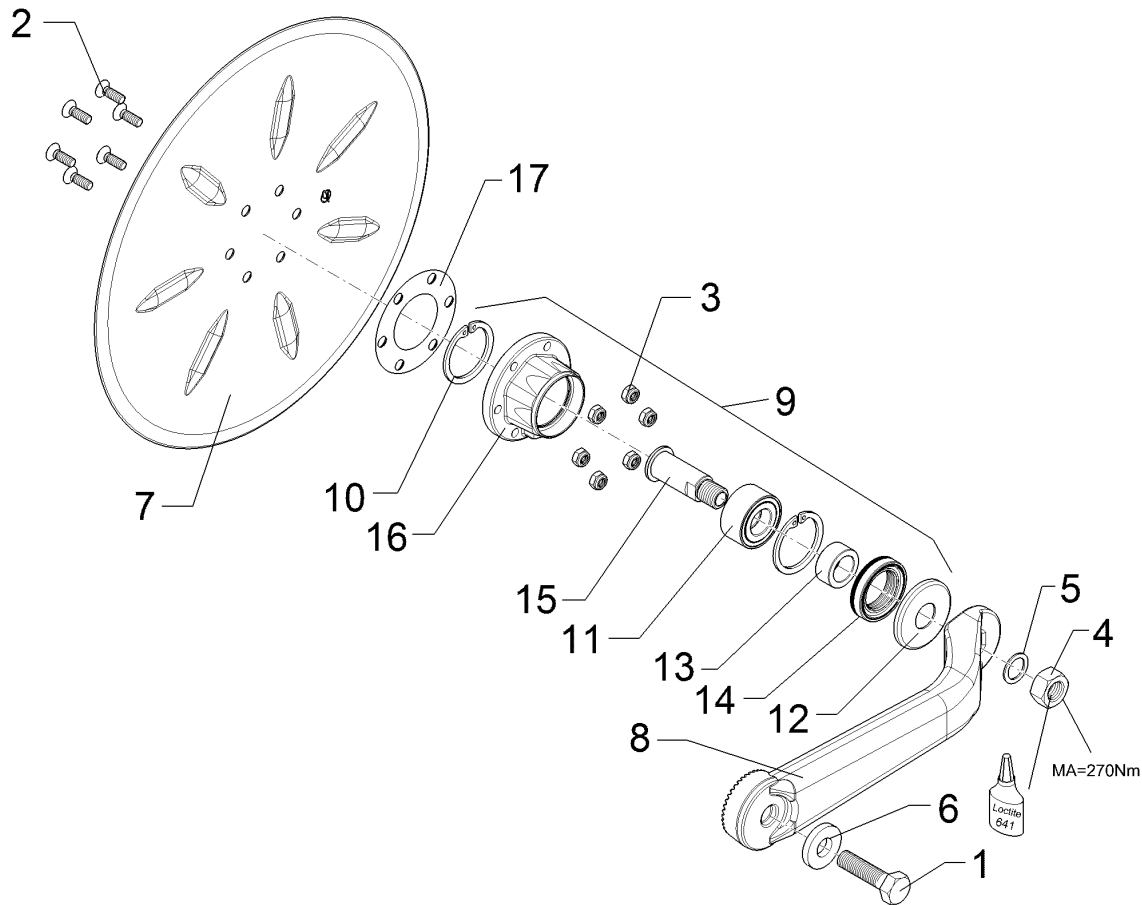
05.12

Pos.	Art.Nr.	Stck.	Artikeltext / Description		Abmessung
1	301 3868	2	Sechskantschraube	Bolt	M16x65-8.8 Zn DIN931-A
2	301 4578	2	Sechskantschraube	Bolt	M20x270-8.8 Zn DIN931-A
4	303 1015	2	Sechskantmutter	Nut	M16 DIN934-8 Zn
5	303 0978	2	Sechskantmutter	Nut	M20 DIN934-8 Zn
7	457 9146	2	Zahnkonsole	Hirth-type bracket	D70/38 Z40
8	457 9870	2	Sperrstück	Adjusting piece	D38x30
9	463 8712	1	Maissechhalm	Disc stalk	60x25x832-MHE RE
10	463 8713	1	Maissechhalm	Disc stalk	60x25x832-MHE LI
23	317 7513	1	Distanzbuchse	Distance bush	D40/20,2x160 Zn
24	305 6015	4	Scheibe	Washer	21 DIN7349
25	305 6012	2	Scheibe	Washer	21 ISO7089 Zn



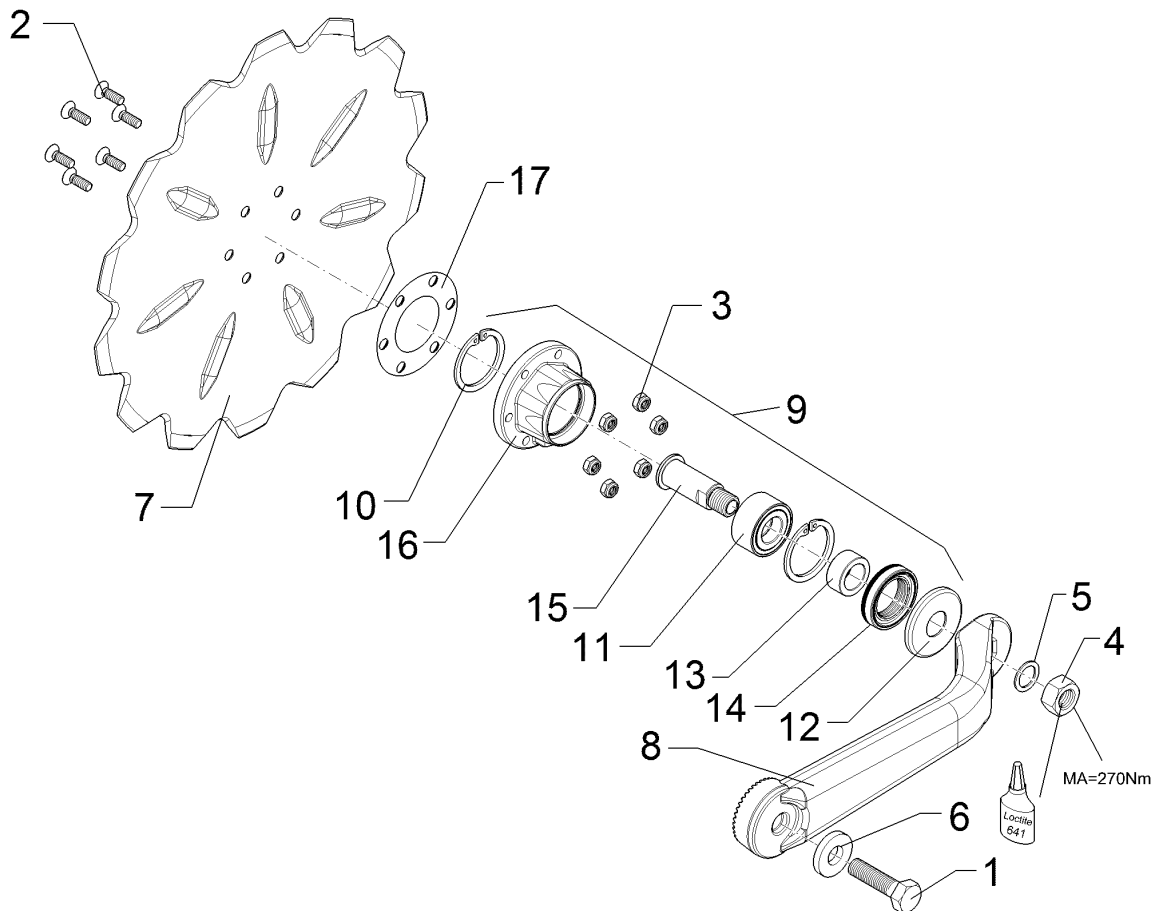
05.12

Pos.	Art.Nr.	Stck.	Artikeltext / Description		Abmessung
1	301 3868	2	Sechskantschraube	Bolt	M16x65-8.8 Zn DIN931-A
3	301 4578	2	Sechskantschraube	Bolt	M20x270-8.8 Zn DIN931-A
4	303 1015	2	Sechskantmutter	Nut	M16 DIN934-8 Zn
5	303 0978	2	Sechskantmutter	Nut	M20 DIN934-8 Zn
7	457 9146	2	Zahnkonsole	Hirth-type bracket	D70/38 Z40
8	457 9870	2	Sperrstück	Adjusting piece	D38x30
9	463 8682	1	Sechhalm	Disc stalk	60x25x630 RE EurOpal
10	463 8683	1	Sechhalm	Disc stalk	60x25x630 LI EurOpal
23	317 7513	1	Distanzbuchse	Distance bush	D40/20,2x160 Zn
24	305 6015	4	Scheibe	Washer	21 DIN7349
25	305 6012	2	Scheibe	Washer	21 ISO7089 Zn



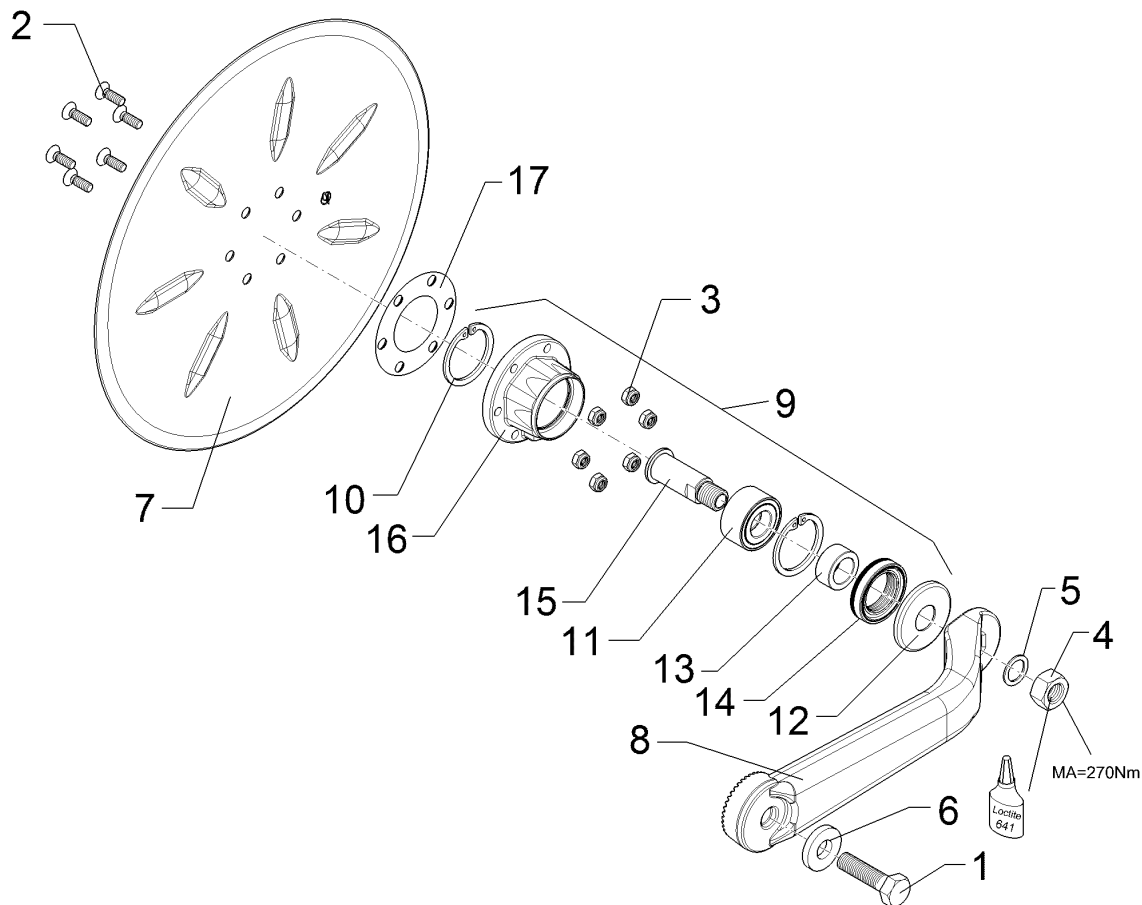
05.12

Pos.	Art.Nr.	Stck.	Artikeltext / Description		Abmessung
1	301 5414	1	Sechskantschraube	Bolt	M20x60-8.8 Zn DIN933
2	301 6123	6	Senkschraube	Countersunk bolt	M10x30-10.9 DIN7991-A Zn
3	303 0933	6	Sicherungsmutter	Selflocking nut	DIN985-NM10-8 Zn
4	303 0996	1	Sechskantmutter	Nut	M24x1,5 DIN934-8 Zn
5	305 2230	1	Stützscheibe	Supporting washer	S 25x35x2,0 DIN988 Zn
6	305 6012	1	Scheibe	Washer	21 ISO7089 Zn
7	349 0029	1	Sechscheibe	Disc	D500/100x5 G
8	457 9326	1	Secharm	Swinging arm	D82,5x456 40-Zähne
9	555 4512	1	Lagereinheit	Bearing	30x120x100 M24x1,5
10	305 8924	2	Sicherungsring	Securing ring	62x2 DIN472
11	319 8760	1	Schrägkugellager doppelreihig	Bearing	30/60/30 RSR
12	323 0418	1	Schutzkappe	Cap	D79/75/30x8 Zn
13	323 5011	1	Lauftring	Race ring	D45/30x20,5
14	323 8301	1	Kassettdichtung	Sealing	RWDR 45x70x17 75 NBR 106200
15	455 0310	1	Achse	Axle	D30x95 M24x1,5 Zn
16	455 5145	1	Lagergehäuse	Bearing housing	D120/62x56,4/100 6xD10,2



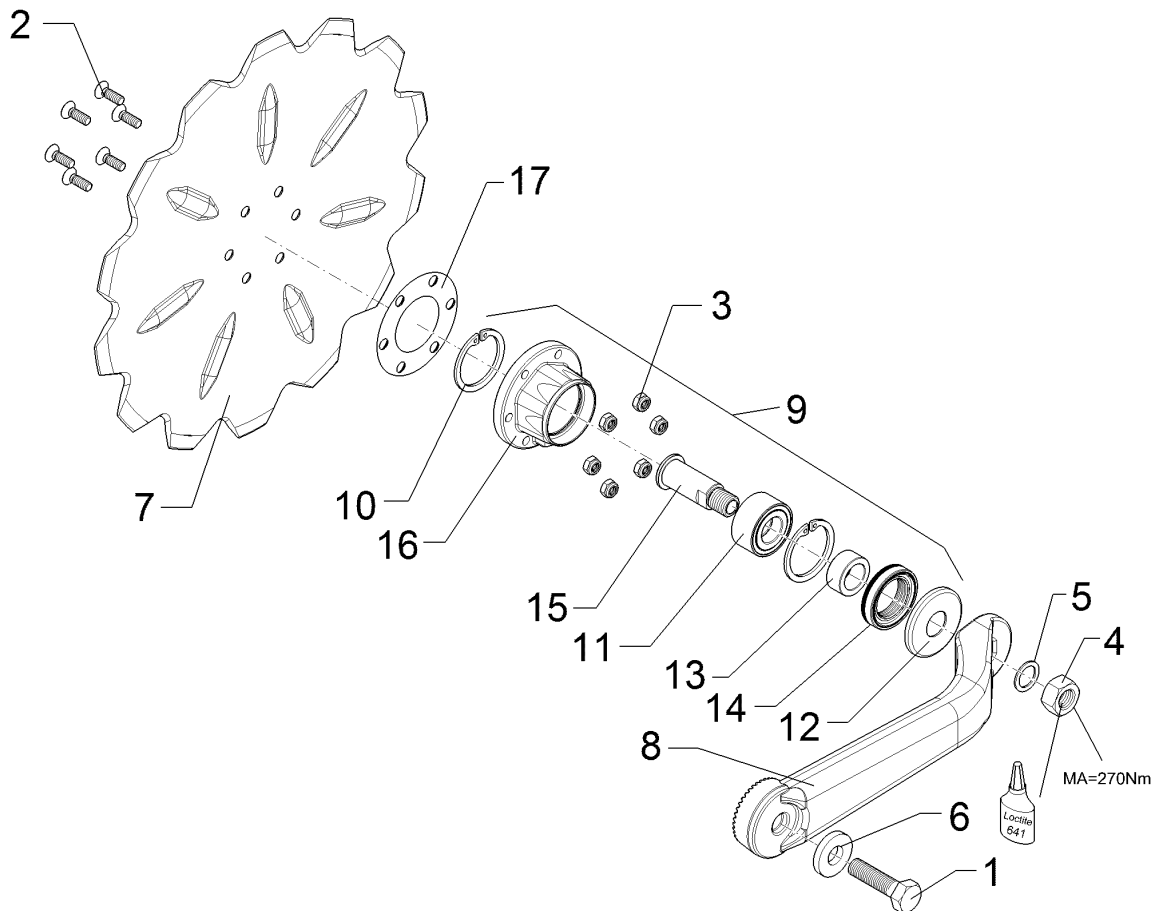
05.12

Pos.	Art.Nr.	Stck.	Artikeltext / Description		Abmessung
1	301 5414	1	Sechskantschraube	Bolt	M20x60-8.8 Zn DIN933
2	301 6123	6	Senkschraube	Countersunk bolt	M10x30-10.9 DIN7991-A Zn
3	303 0933	6	Sicherungsmutter	Selflocking nut	DIN985-NM10-8 Zn
4	303 0996	1	Sechskantmutter	Nut	M24x1,5 DIN934-8 Zn
5	305 2230	1	Stützscheibe	Supporting washer	S 25x35x2,0 DIN988 Zn
6	305 6012	1	Scheibe	Washer	21 ISO7089 Zn
7	349 0042	1	Sechscheibe	Disc	D500/100x5-Z
8	457 9326	1	Secharm	Swinging arm	D82,5x456 40-Zähne
9	555 4512	1	Lagereinheit	Bearing	30x120x100 M24x1,5 62x2 DIN472
10	305 8924	2	Sicherungsring	Securing ring	62x2 DIN472
11	319 8760	1	Schrägkugellager doppelreihig	Bearing	30/60/30 RSR
12	323 0418	1	Schutzkappe	Cap	D79/75/30x8 Zn
13	323 5011	1	Lauftring	Race ring	D45/30x20,5
14	323 8301	1	Kassettendichtung	Sealing	RWDR 45x70x17 75 NBR 106200
15	455 0310	1	Achse	Axle	D30x95 M24x1,5 Zn
16	455 5145	1	Lagergehäuse	Bearing housing	D120/62x56,4/100 6xD10,2



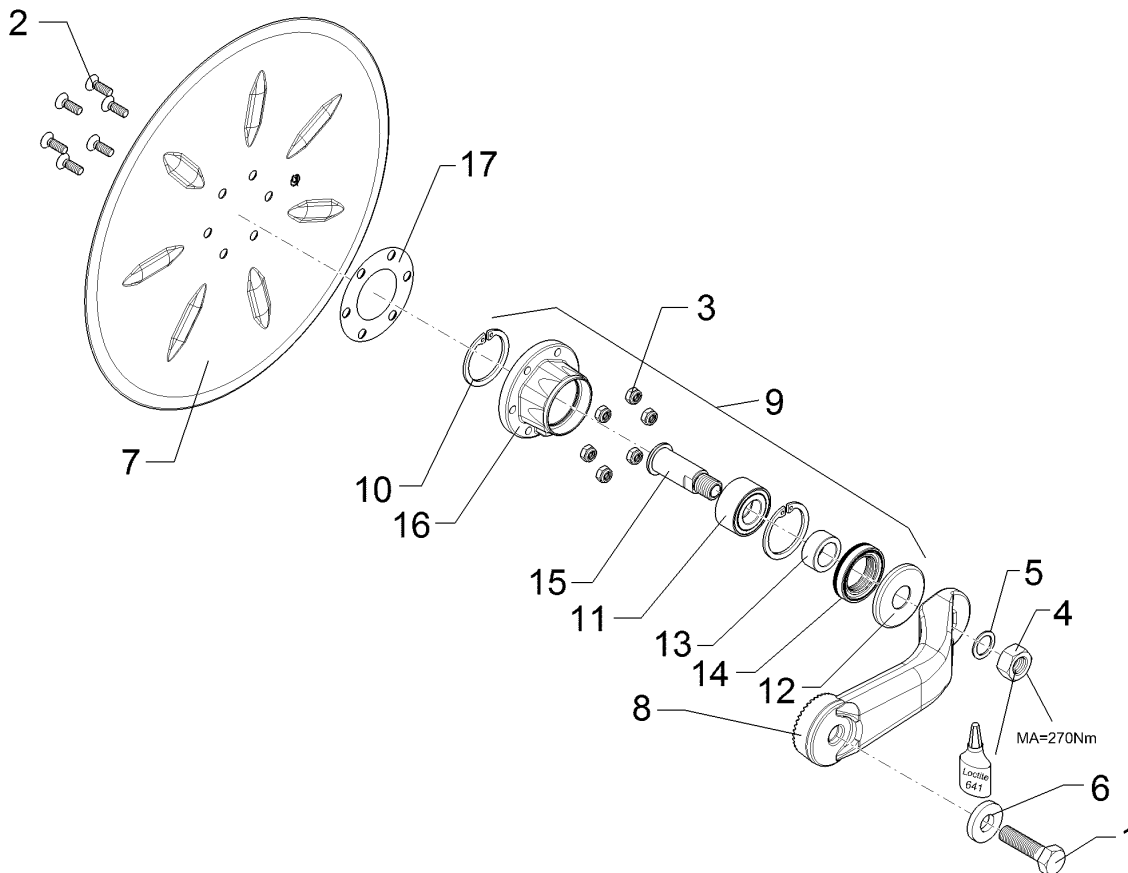
05.12

Pos.	Art.Nr.	Stck.	Artikeltext / Description		Abmessung
1	301 5414	1	Sechskantschraube	Bolt	M20x60-8.8 Zn DIN933
2	301 6123	6	Senkschraube	Countersunk bolt	M10x30-10.9 DIN7991-A Zn
3	303 0933	6	Sicherungsmutter	Selflocking nut	DIN985-NM10-8 Zn
4	303 0996	1	Sechskantmutter	Nut	M24x1,5 DIN934-8 Zn
5	305 2230	1	Stützscheibe	Supporting washer	S 25x35x2,0 DIN988 Zn
6	305 6012	1	Scheibe	Washer	21 ISO7089 Zn
7	349 0051	1	Sechscheibe	Disc	D590/100x6 gesickt
8	457 9326	1	Secharm	Swinging arm	D82,5x456 40-Zähne
9	555 4512	1	Lagereinheit	Bearing	30x120x100 M24x1,5
10	305 8924	2	Sicherungsring	Securing ring	62x2 DIN472
11	319 8760	1	Schrägkugellager doppelreihig	Bearing	30/60/30 RSR
12	323 0418	1	Schutzkappe	Cap	D79/75/30x8 Zn
13	323 5011	1	Lauftring	Race ring	D45/30x20,5
14	323 8301	1	Kassettdichtung	Sealing	RWDR 45x70x17 75 NBR 106200
15	455 0310	1	Achse	Axle	D30x95 M24x1,5 Zn
16	455 5145	1	Lagergehäuse	Bearing housing	D120/62x56,4/100 6xD10,2



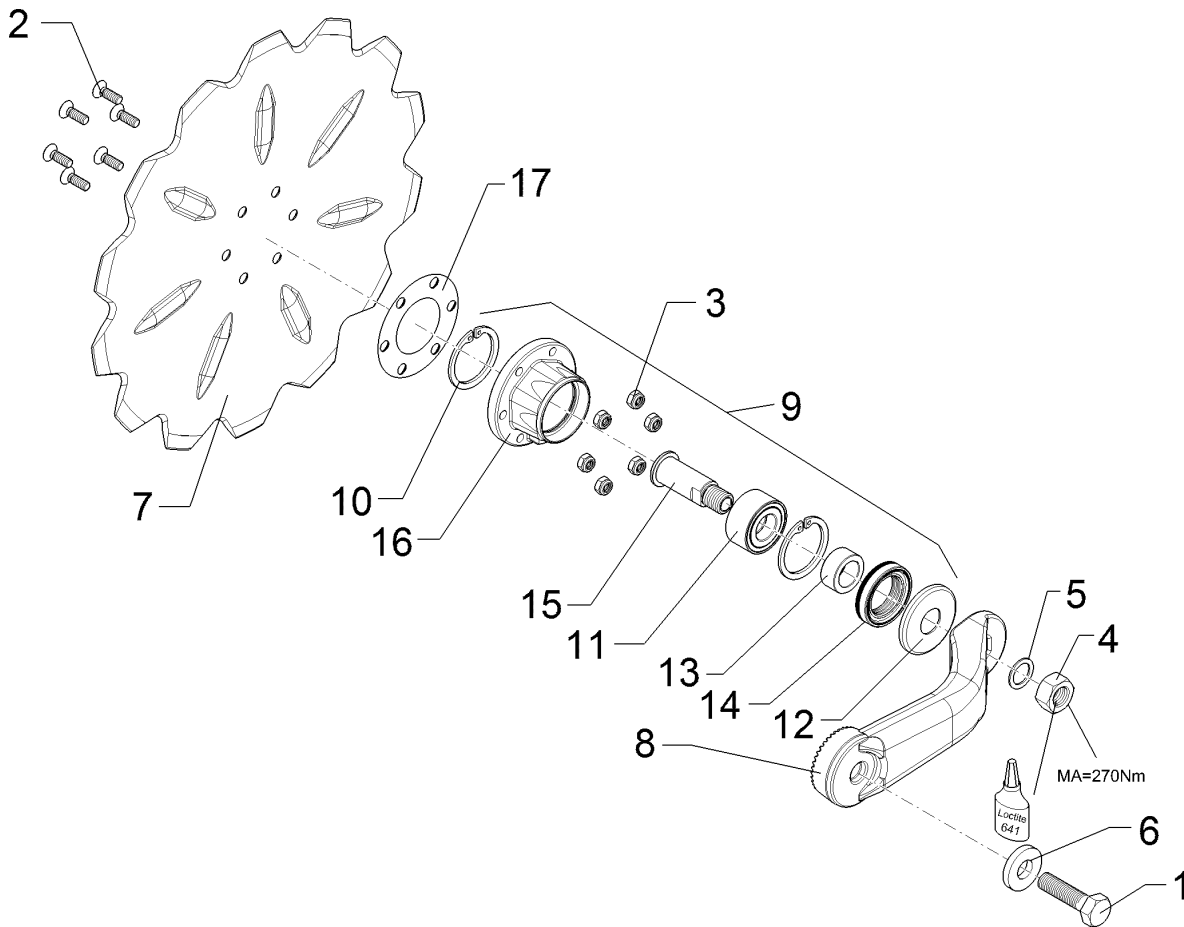
05.12

Pos.	Art.Nr.	Stck.	Artikeltext / Description		Abmessung
1	301 5414	1	Sechskantschraube	Bolt	M20x60-8.8 Zn DIN933
2	301 6123	6	Senkschraube	Countersunk bolt	M10x30-10.9 DIN7991-A Zn
3	303 0933	6	Sicherungsmutter	Selflocking nut	DIN985-NM10-8 Zn
4	303 0996	1	Sechskantmutter	Nut	M24x1,5 DIN934-8 Zn
5	305 2230	1	Stützscheibe	Supporting washer	S 25x35x2,0 DIN988 Zn
6	305 6012	1	Scheibe	Washer	21 ISO7089 Zn
7	349 0050	1	Sechscheibe	Disc	D590/100x6 GEZ
8	457 9326	1	Secharm	Swinging arm	D82,5x456 40-Zähne
9	555 4512	1	Lagereinheit	Bearing	30x120x100 M24x1,5 62x2 DIN472
10	305 8924	2	Sicherungsring	Securing ring	62x2 DIN472
11	319 8760	1	Schrägkugellager doppelreihig	Bearing	30/60/30 RSR
12	323 0418	1	Schutzkappe	Cap	D79/75/30x8 Zn
13	323 5011	1	Lauftring	Race ring	D45/30x20,5
14	323 8301	1	Kassettdichtung	Sealing	RWDR 45x70x17 75 NBR 106200
15	455 0310	1	Achse	Axle	D30x95 M24x1,5 Zn
16	455 5145	1	Lagergehäuse	Bearing housing	D120/62x56,4/100 6xD10,2



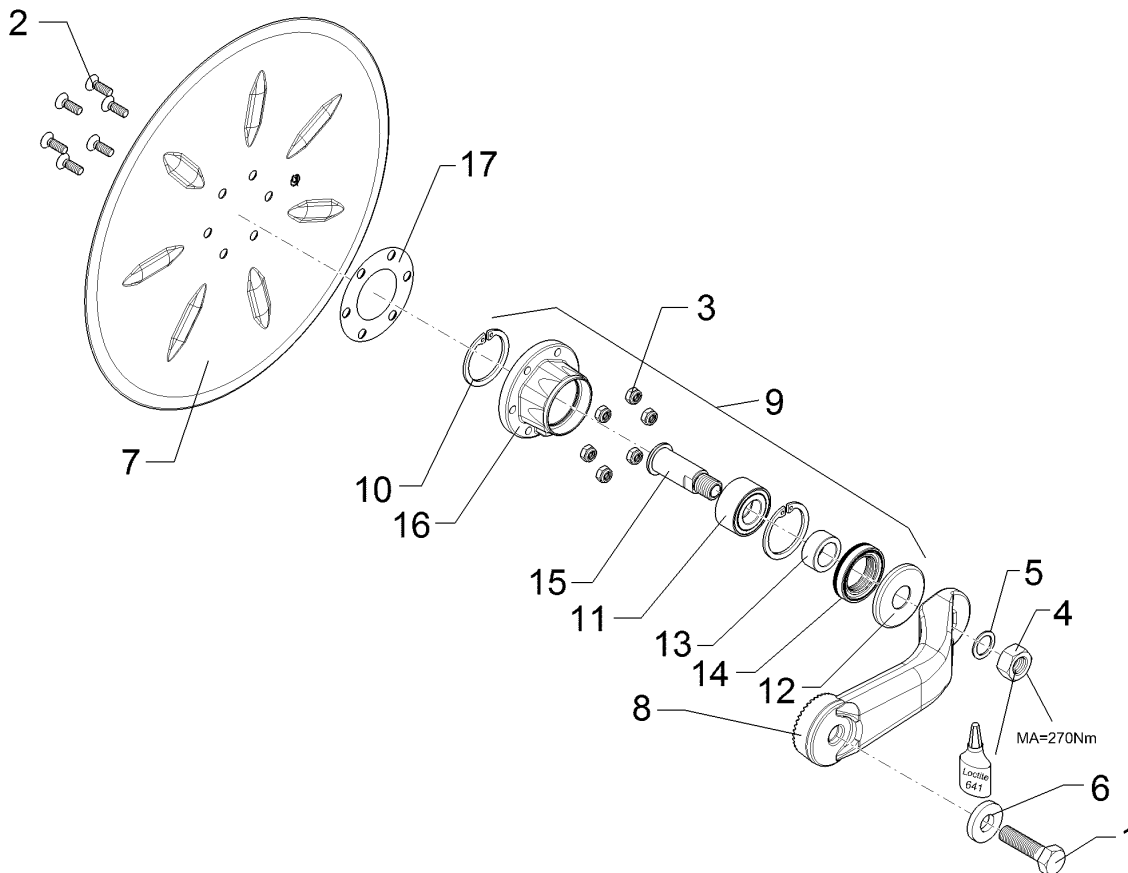
05.12

Pos.	Art.Nr.	Stck.	Artikeltext / Description		Abmessung
1	301 5414	1	Sechskantschraube	Bolt	M20x60-8.8 Zn DIN933
2	301 6123	6	Senkschraube	Countersunk bolt	M10x30-10.9 DIN7991-A Zn
3	303 0933	6	Sicherungsmutter	Selflocking nut	DIN985-NM10-8 Zn
4	303 0996	1	Sechskantmutter	Nut	M24x1,5 DIN934-8 Zn
5	305 2230	1	Stützscheibe	Supporting washer	S 25x35x2,0 DIN988 Zn
6	305 6012	1	Scheibe	Washer	21 ISO7089 Zn
7	349 0029	1	Sechscheibe	Disc	D500/100x5 G
8	457 9327	1	Secharm	Swinging arm	D82,5x331 40-Zähne
9	555 4512	1	Lagereinheit	Bearing	30x120x100 M24x1,5
10	305 8924	2	Sicherungsring	Securing ring	62x2 DIN472
11	319 8760	1	Schrägkugellager doppelreihig	Bearing	30/60/30 RSR
12	323 0418	1	Schutzkappe	Cap	D79/75/30x8 Zn
13	323 5011	1	Lauftring	Race ring	D45/30x20,5
14	323 8301	1	Kassettdichtung	Sealing	RWDR 45x70x17 75 NBR 106200
15	455 0310	1	Achse	Axle	D30x95 M24x1,5 Zn
16	455 5145	1	Lagergehäuse	Bearing housing	D120/62x56,4/100 6xD10,2



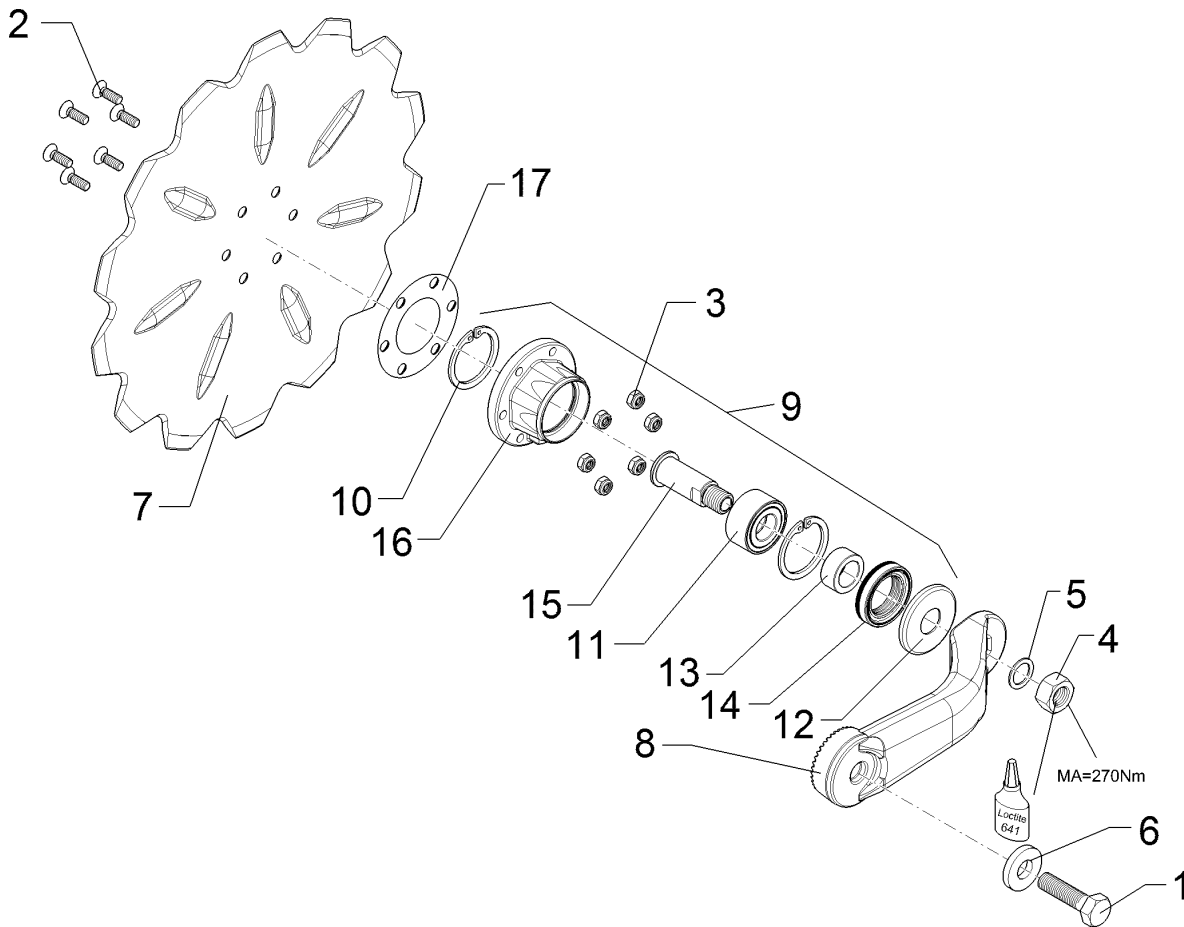
05.12

Pos.	Art.Nr.	Stck.	Artikeltext / Description		Abmessung
1	301 5414	1	Sechskantschraube	Bolt	M20x60-8.8 Zn DIN933
2	301 6123	6	Senkschraube	Countersunk bolt	M10x30-10.9 DIN7991-A Zn
3	303 0933	6	Sicherungsmutter	Selflocking nut	DIN985-NM10-8 Zn
4	303 0996	1	Sechskantmutter	Nut	M24x1,5 DIN934-8 Zn
5	305 2230	1	Stützscheibe	Supporting washer	S 25x35x2,0 DIN988 Zn
6	305 6012	1	Scheibe	Washer	21 ISO7089 Zn
7	349 0042	1	Sechscheibe	Disc	D500/100x5-Z
8	457 9327	1	Secharm	Swinging arm	D82,5x331 40-Zähne
9	555 4512	1	Lagereinheit	Bearing	30x120x100 M24x1,5
10	305 8924	2	Sicherungsring	Securing ring	62x2 DIN472
11	319 8760	1	Schrägkugellager doppelreihig	Bearing	30/60/30 RSR
12	323 0418	1	Schutzkappe	Cap	D79/75/30x8 Zn
13	323 5011	1	Lauftring	Race ring	D45/30x20,5
14	323 8301	1	Kassettdichtung	Sealing	RWDR 45x70x17 75 NBR 106200
15	455 0310	1	Achse	Axle	D30x95 M24x1,5 Zn
16	455 5145	1	Lagergehäuse	Bearing housing	D120/62x56,4/100 6xD10,2



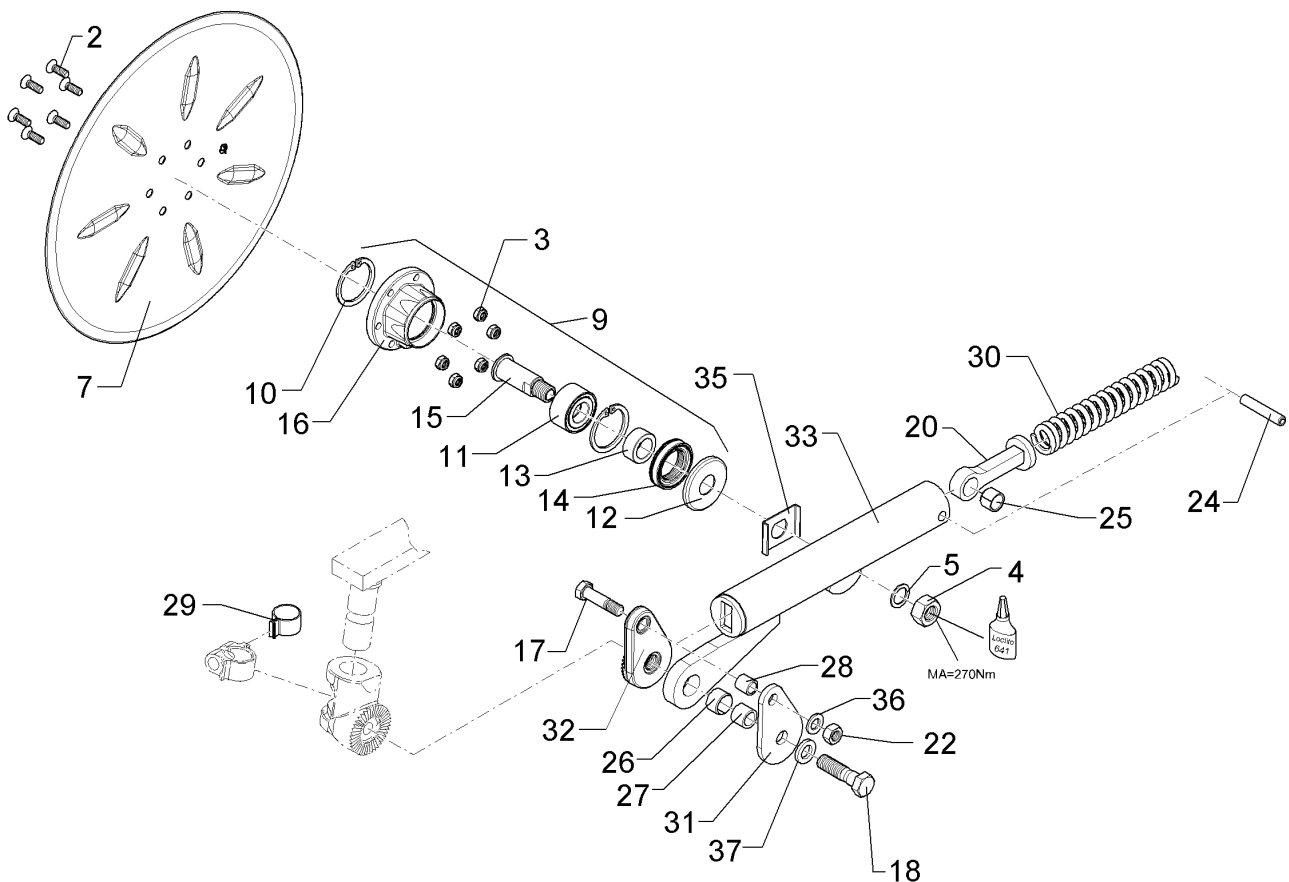
05.12

Pos.	Art.Nr.	Stck.	Artikeltext / Description		Abmessung
1	301 5414	1	Sechskantschraube	Bolt	M20x60-8.8 Zn DIN933
2	301 6123	6	Senkschraube	Countersunk bolt	M10x30-10.9 DIN7991-A Zn
3	303 0933	6	Sicherungsmutter	Selflocking nut	DIN985-NM10-8 Zn
4	303 0996	1	Sechskantmutter	Nut	M24x1,5 DIN934-8 Zn
5	305 2230	1	Stützscheibe	Supporting washer	S 25x35x2,0 DIN988 Zn
6	305 6012	1	Scheibe	Washer	21 ISO7089 Zn
7	349 0051	1	Sechscheibe	Disc	D590/100x6 gesickt
8	457 9327	1	Secharm	Swinging arm	D82,5x331 40-Zähne
9	555 4512	1	Lagereinheit	Bearing	30x120x100 M24x1,5
10	305 8924	2	Sicherungsring	Securing ring	62x2 DIN472
11	319 8760	1	Schrägkugellager doppelreihig	Bearing	30/60/30 RSR
12	323 0418	1	Schutzkappe	Cap	D79/75/30x8 Zn
13	323 5011	1	Lauftring	Race ring	D45/30x20,5
14	323 8301	1	Kassettdichtung	Sealing	RWDR 45x70x17 75 NBR 106200
15	455 0310	1	Achse	Axle	D30x95 M24x1,5 Zn
16	455 5145	1	Lagergehäuse	Bearing housing	D120/62x56,4/100 6xD10,2



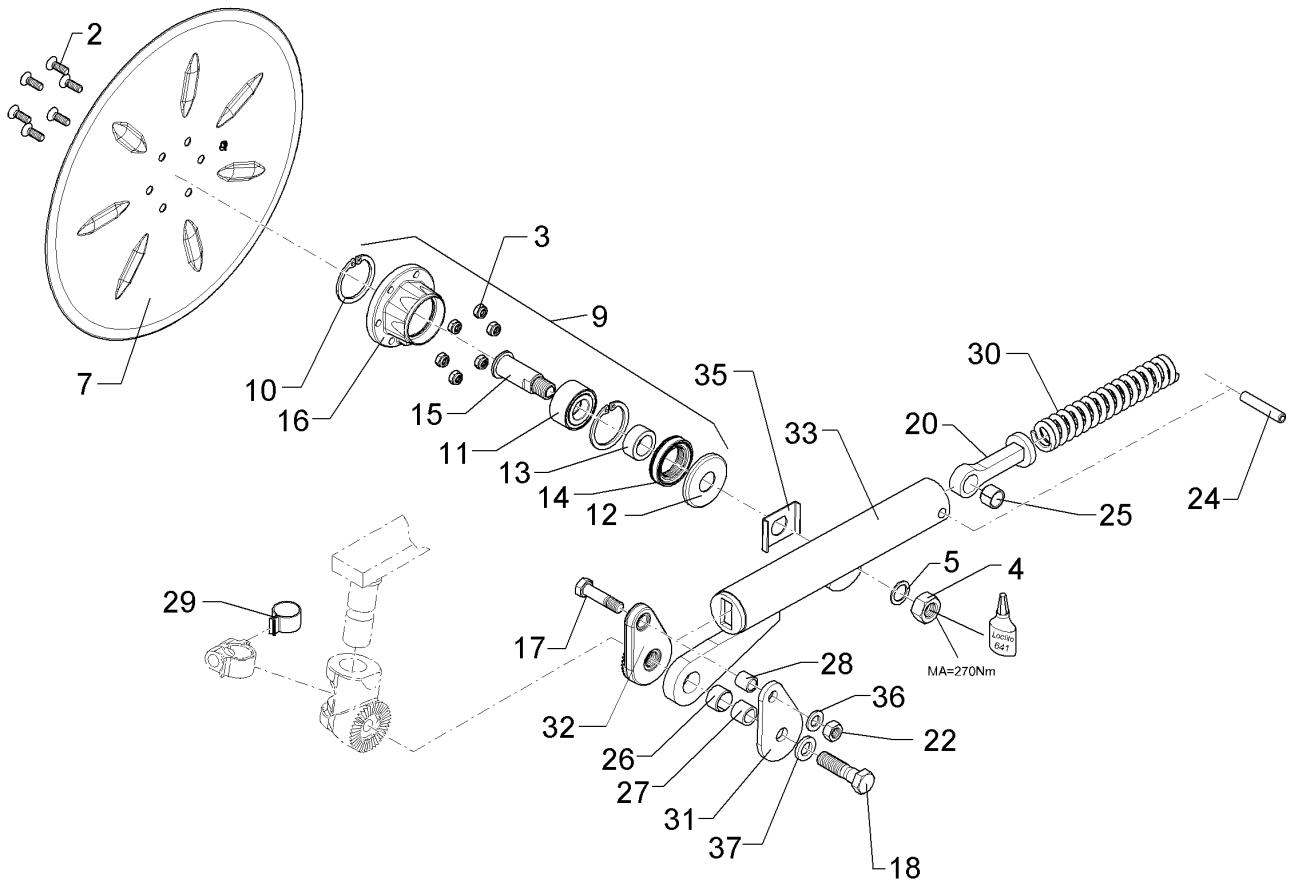
05.12

Pos.	Art.Nr.	Stck.	Artikeltext / Description		Abmessung
1	301 5414	1	Sechskantschraube	Bolt	M20x60-8.8 Zn DIN933
2	301 6123	6	Senkschraube	Countersunk bolt	M10x30-10.9 DIN7991-A Zn
3	303 0933	6	Sicherungsmutter	Selflocking nut	DIN985-NM10-8 Zn
4	303 0996	1	Sechskantmutter	Nut	M24x1,5 DIN934-8 Zn
5	305 2230	1	Stützscheibe	Supporting washer	S 25x35x2,0 DIN988 Zn
6	305 6012	1	Scheibe	Washer	21 ISO7089 Zn
7	349 0050	1	Sechscheibe	Disc	D590/100x6 GEZ
8	457 9327	1	Secharm	Swinging arm	D82,5x331 40-Zähne
9	555 4512	1	Lagereinheit	Bearing	30x120x100 M24x1,5
10	305 8924	2	Sicherungsring	Securing ring	62x2 DIN472
11	319 8760	1	Schrägkugellager doppelreihig	Bearing	30/60/30 RSR
12	323 0418	1	Schutzkappe	Cap	D79/75/30x8 Zn
13	323 5011	1	Lauftring	Race ring	D45/30x20,5
14	323 8301	1	Kassettdichtung	Sealing	RWDR 45x70x17 75 NBR 106200
15	455 0310	1	Achse	Axle	D30x95 M24x1,5 Zn
16	455 5145	1	Lagergehäuse	Bearing housing	D120/62x56,4/100 6xD10,2



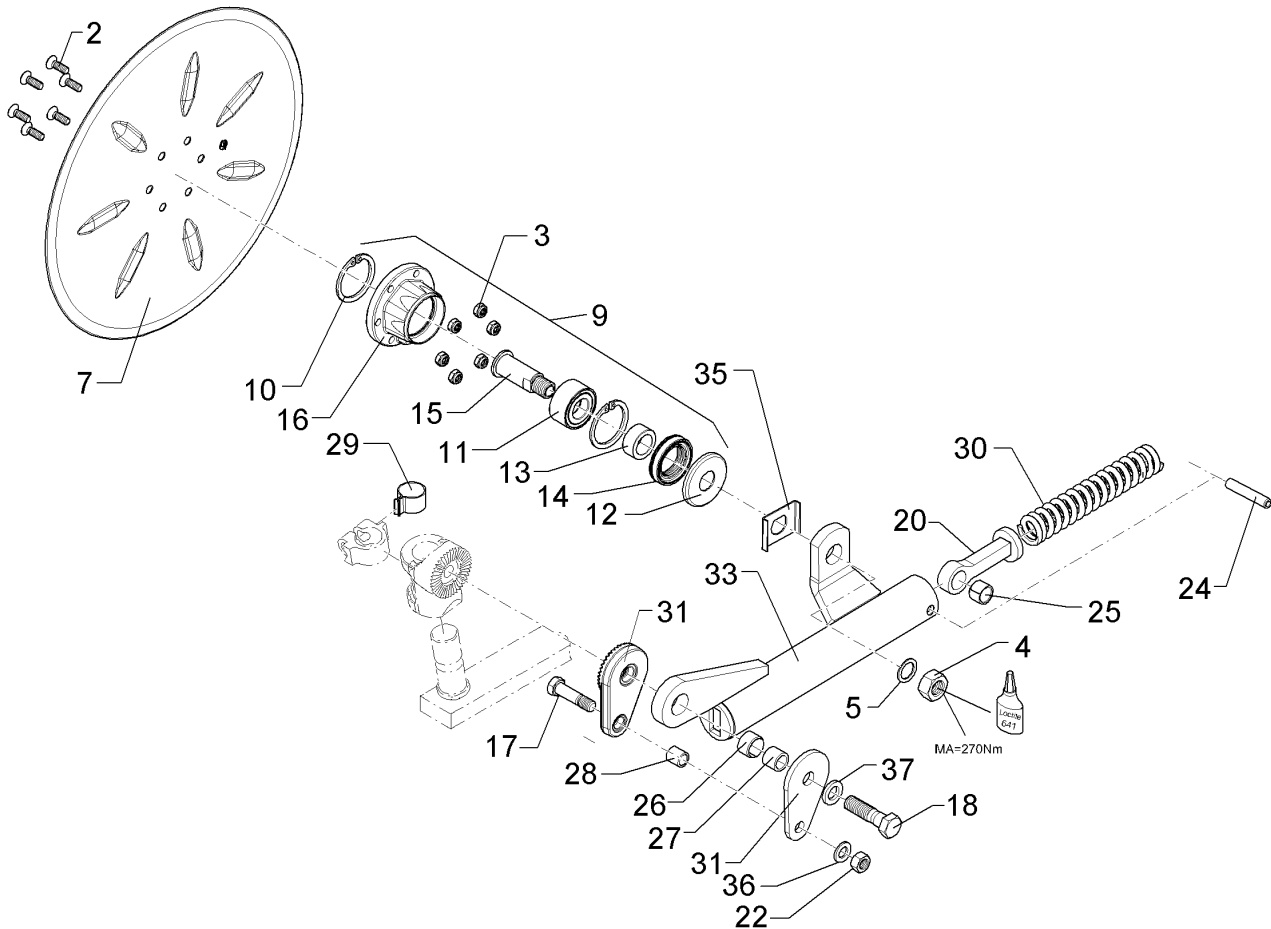
05.12

Pos.	Art.Nr.	Stck.	Artikeltext / Description	Abmessung	
2	301 6123	6	Senkschraube	Countersunk bolt	M10x30-10.9 DIN7991-A Zn
3	303 0933	6	Sicherungsmutter	Selflocking nut	DIN985-NM10-8 Zn
4	303 0996	1	Sechskantmutter	Nut	M24x1,5 DIN934-8 Zn
5	305 2230	1	Stützscheibe	Supporting washer	S 25x35x2,0 DIN988 Zn
7	349 0029	1	Sechscheibe	Disc	D500/100x5 G
9	555 4512	1	Lagereinheit	Bearing	30x120x100 M24x1,5
10	305 8924	2	Sicherungsring	Securing ring	62x2 DIN472
11	319 8760	1	Schrägkugellager doppelreihig	Bearing	30/60/30 RSR
12	323 0418	1	Schutzkappe	Cap	D79/75/30x8 Zn
13	323 5011	1	Lauftring	Race ring	D45/30x20,5
14	323 8301	1	Kassettendichtung	Sealing	RWDR 45x70x17 75 NBR 106200
15	455 0310	1	Achse	Axle	D30x95 M24x1,5 Zn
16	455 5145	1	Lagergehäuse	Bearing housing	D120/62x56,4/100 6xD10,2
17	301 3870	1	Sechskantschraube spz.	Bolt	M16x65-10.9 Zn
18	301 4603	1	Sechskantschraube spz.	Bolt	M20x75-8.8 Zn
20	457 9356	1	Pleuel	Connecting rod	D28/113
22	303 1015	1	Sechskantmutter	Nut	M16 DIN934-8 Zn
24	309 6231	1	Spannhülse	Expansion bush	14x75-DIN1481
25	317 3341	1	Einspannbuchse	Expansion bush	EG22/28x20-DIN1498
26	317 3352	1	Einspannbuchse mit Presssitz	Expansion bush	EG28/32x20



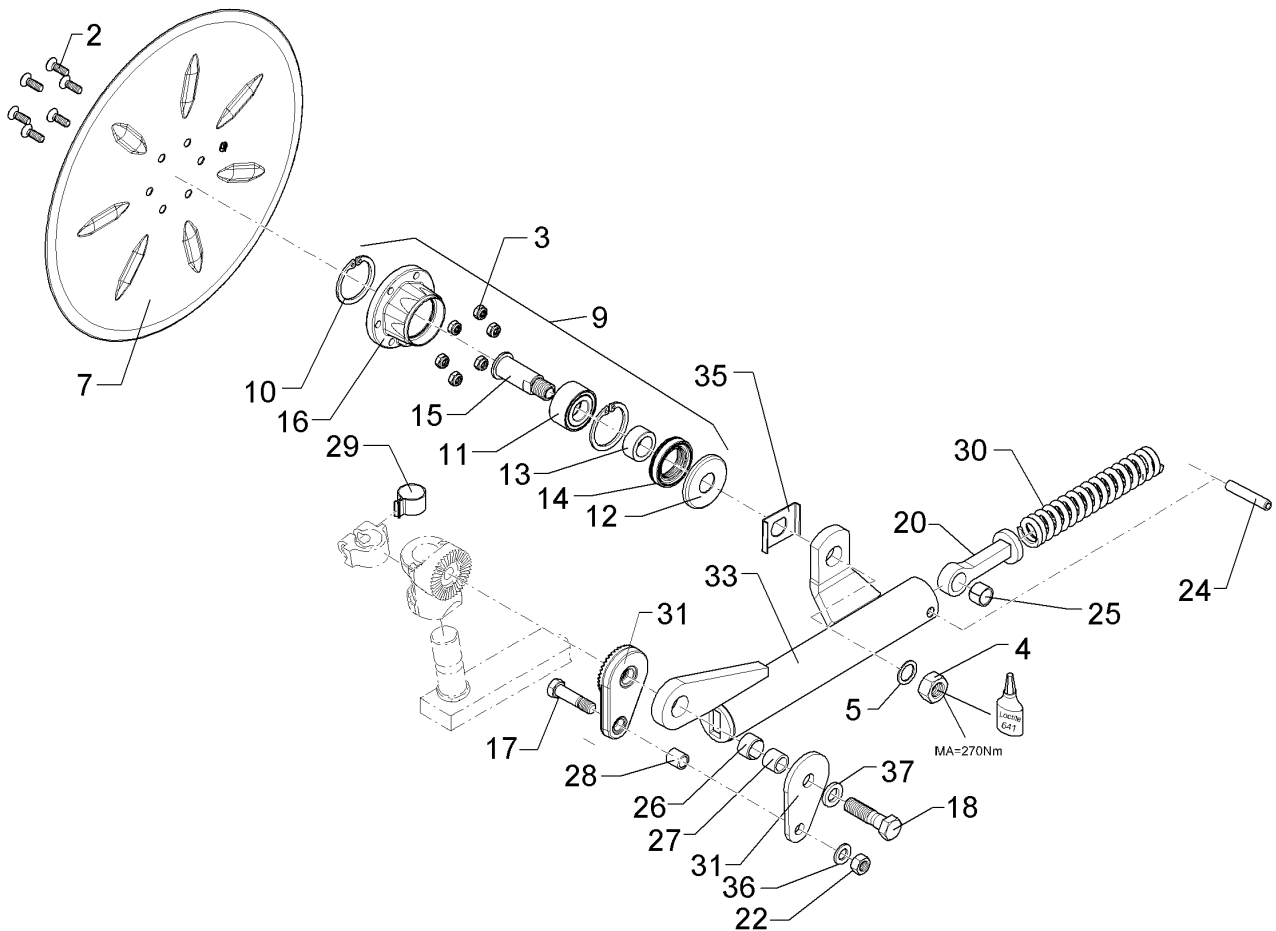
05.12

Pos.	Art.Nr.	Stck.	Artikeltext / Description		Abmessung
27	317 6657	1	Buchse	Bush	D20/28x22
28	317 6658	1	Buchse	Bush	D16/22x22
30	329 8443	1	Druckfeder	Compression spring	10,5x38x460
31	457 9323	1	Platte	Plate	8x80x135 1xD20,5 1xD16,5
32	457 9324	1	Zahnkonsole	Hirth-type bracket	D77/20,5 40 Zähne
33	457 9354	1	Secharm	Swinging arm	D63,5x335 RE
35	305 1330	1	Verdrehsicherung	Locking	50x2x80 D30 Zn
36	305 6141	1	Scheibe	Washer	17/30x3 DIN/ISO-7089
37	305 6012	1	Scheibe	Washer	21 ISO7089 Zn



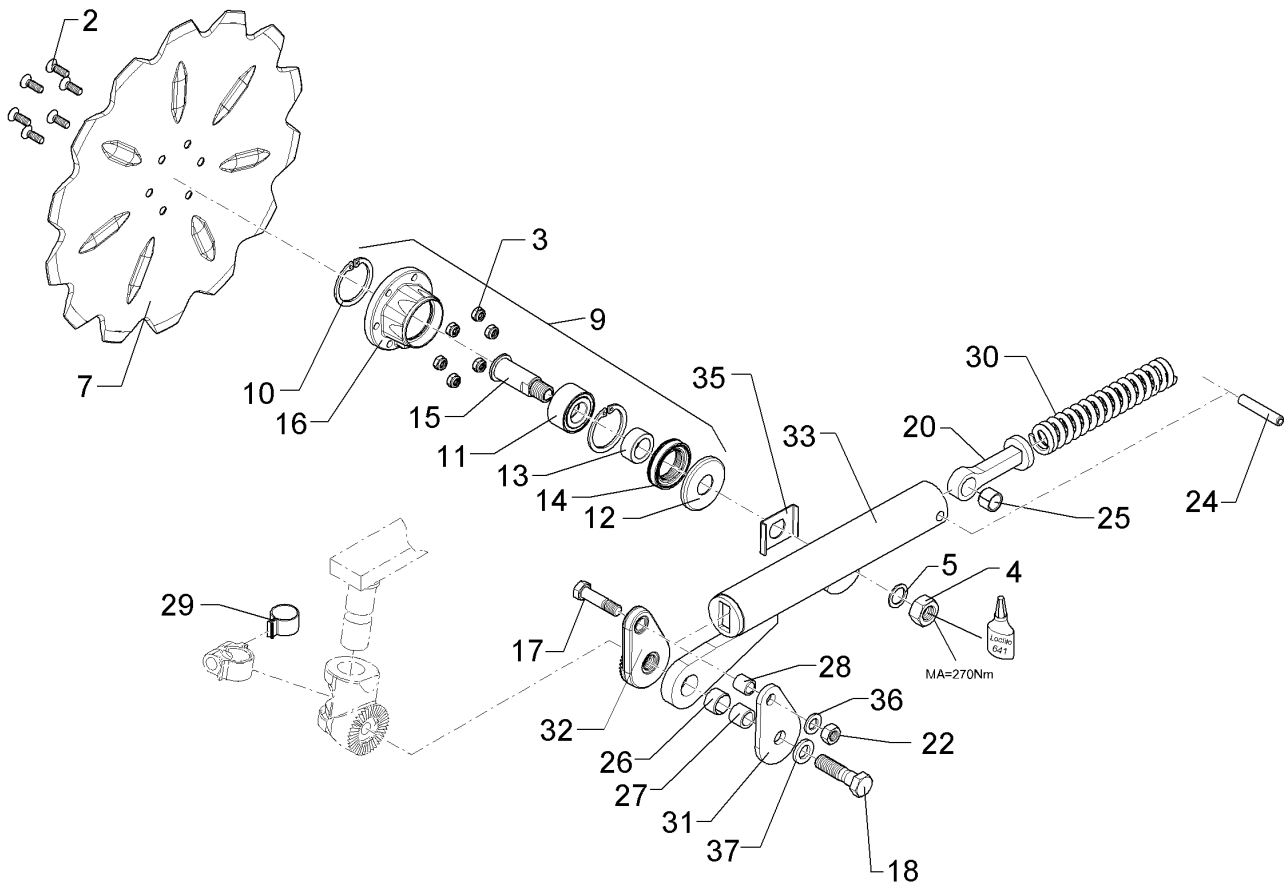
05.12

Pos.	Art.Nr.	Stck.	Artikeltext / Description	Abmessung	
2	301 6123	6	Senkschraube	Countersunk bolt	M10x30-10.9 DIN7991-A Zn
3	303 0933	6	Sicherungsmutter	Selflocking nut	DIN985-NM10-8 Zn
4	303 0996	1	Sechskantmutter	Nut	M24x1,5 DIN934-8 Zn
5	305 2230	1	Stützscheibe	Supporting washer	S 25x35x2,0 DIN988 Zn
7	349 0029	1	Sechsscheibe	Disc	D500/100x5 G
10	305 8924	2	Sicherungsring	Securing ring	62x2 DIN472
11	319 8760	1	Schrägkugellager doppelreihig	Bearing	30/60/30 RSR
12	323 0418	1	Schutzkappe	Cap	D79/75/30x8 Zn
13	323 5011	1	Lauftring	Race ring	D45/30x20,5
14	323 8301	1	Kassettendichtung	Sealing	RWDR 45x70x17 75 NBR 106200
15	455 0310	1	Achse	Axle	D30x95 M24x1,5 Zn
16	455 5145	1	Lagergehäuse	Bearing housing	D120/62x56,4/100 6xD10,2
17	301 3870	1	Sechskantschraube spz.	Bolt	M16x65-10.9 Zn
18	301 4603	1	Sechskantschraube spz.	Bolt	M20x75-8.8 Zn
20	457 9356	1	Pleuel	Connecting rod	D28/113
22	303 1015	1	Sechskantmutter	Nut	M16 DIN934-8 Zn
24	309 6231	1	Spannhülse	Expansion bush	14x75-DIN1481
25	317 3341	1	Einspannbuchse	Expansion bush	EG22/28x20-DIN1498
26	317 3352	1	Einspannbuchse mit Presssitz	Expansion bush	EG28/32x20
27	317 6657	1	Buchse	Bush	D20/28x22



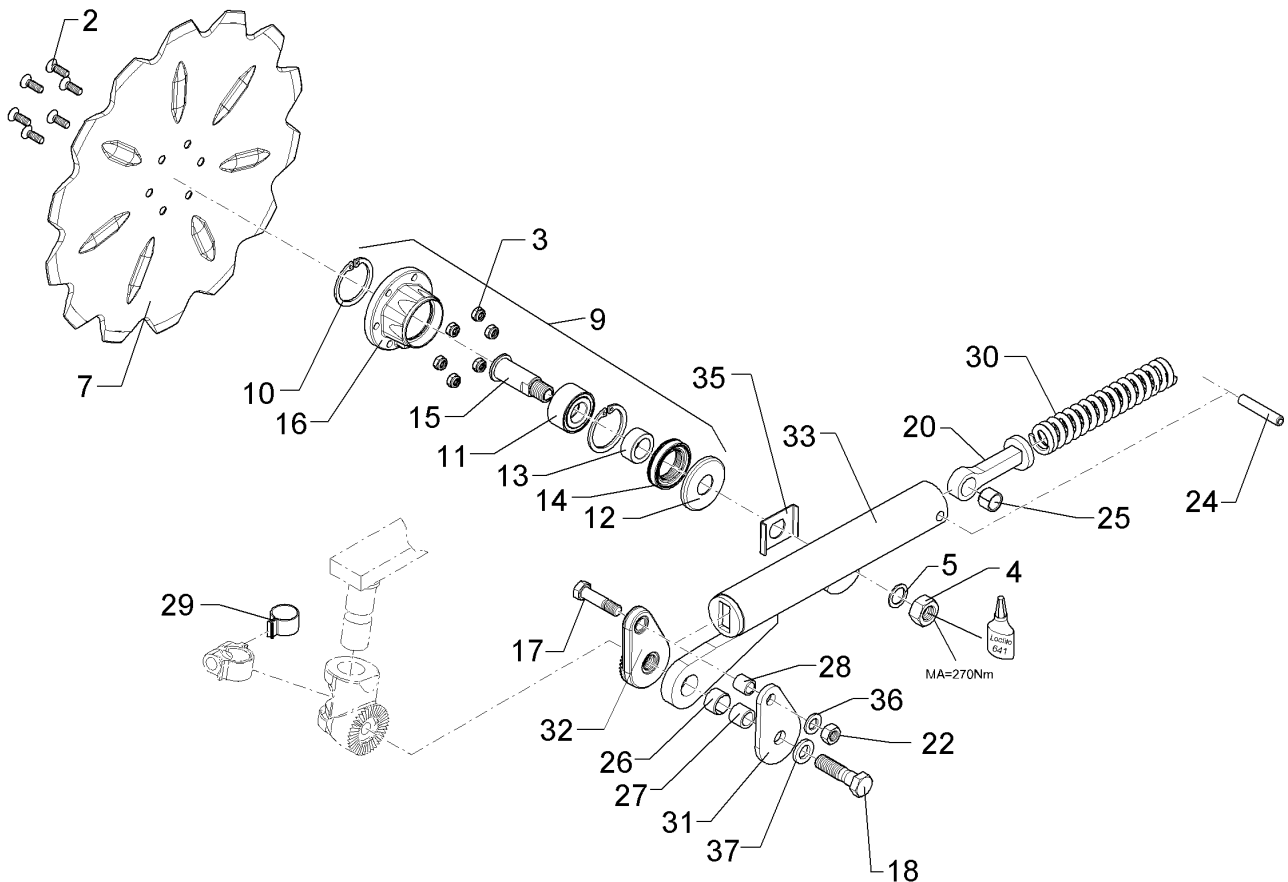
05.12

Pos.	Art.Nr.	Stck.	Artikeltext / Description		Abmessung
28	317 6658	1	Buchse	Bush	D16/22x22
30	329 8443	1	Druckfeder	Compression spring	10,5x38x460
31	457 9323	1	Platte	Plate	8x80x135 1xD20,5 1xD16,5
32	457 9324	1	Zahnkonsole	Hirth-type bracket	D77/20,5 40 Zähne
33	457 9355	1	Secharm	Swinging arm	D63,5x335 LI
35	305 1330	1	Verdrehsicherung	Locking	50x2x80 D30 Zn
36	305 6141	1	Scheibe	Washer	17/30x3 DIN/ISO-7089
37	305 6012	1	Scheibe	Washer	21 ISO7089 Zn



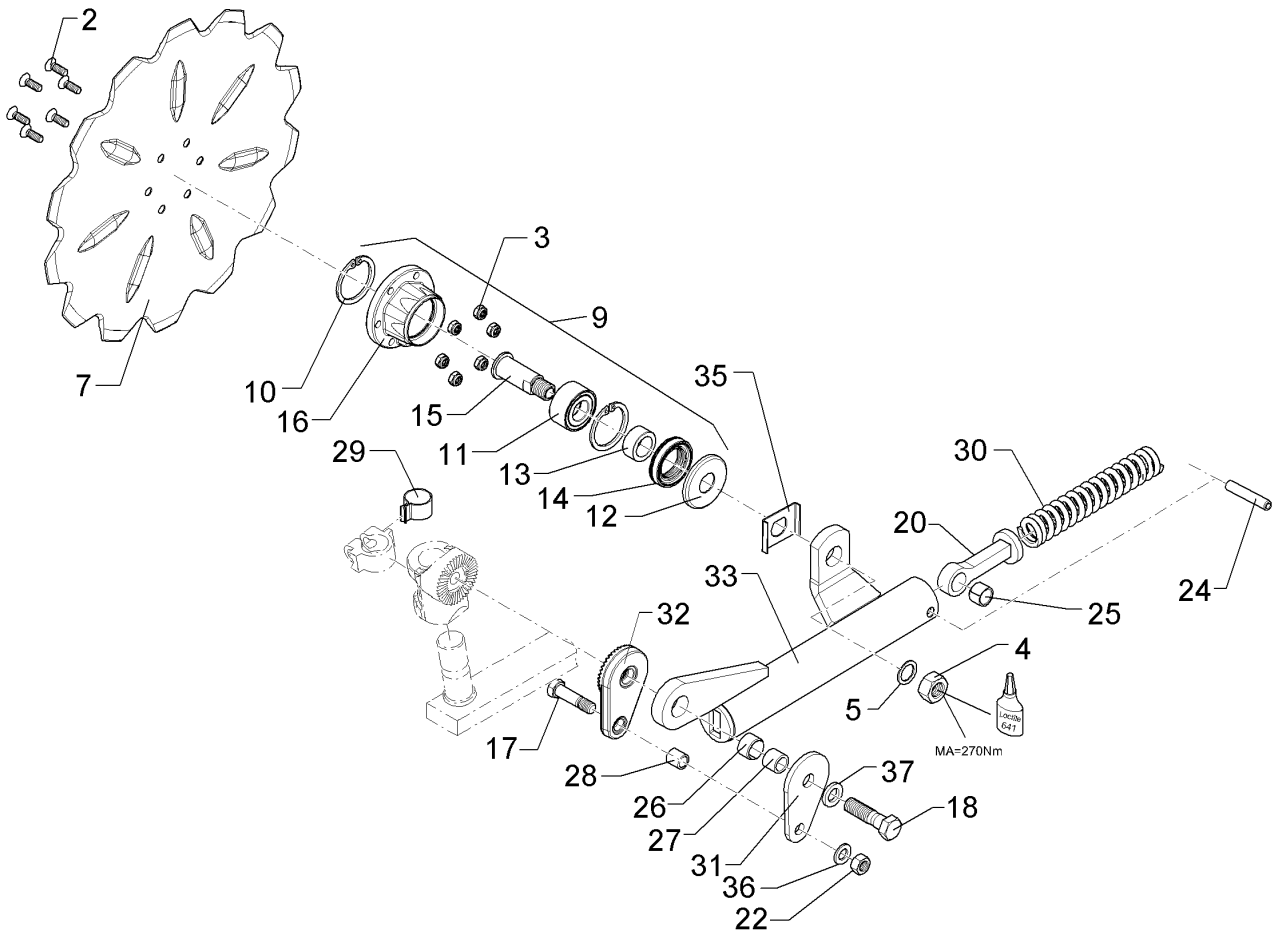
05.12

Pos.	Art.Nr.	Stck.	Artikeltext / Description	Abmessung	
2	301 6123	6	Senkschraube	Countersunk bolt	M10x30-10.9 DIN7991-A Zn
3	303 0933	6	Sicherungsmutter	Selflocking nut	DIN985-NM10-8 Zn
4	303 0996	1	Sechskantmutter	Nut	M24x1,5 DIN934-8 Zn
5	305 2230	1	Stützscheibe	Supporting washer	S 25x35x2,0 DIN988 Zn
7	349 0042	1	Sechscheibe	Disc	D500/100x5-Z
9	555 4512	1	Lagereinheit	Bearing	30x120x100 M24x1,5
10	305 8924	2	Sicherungsring	Securing ring	62x2 DIN472
11	319 8760	1	Schrägkugellager doppelreihig	Bearing	30/60/30 RSR
12	323 0418	1	Schutzkappe	Cap	D79/75/30x8 Zn
13	323 5011	1	Lauftring	Race ring	D45/30x20,5
14	323 8301	1	Kassettendichtung	Sealing	RWDR 45x70x17 75 NBR 106200
15	455 0310	1	Achse	Axle	D30x95 M24x1,5 Zn
16	455 5145	1	Lagergehäuse	Bearing housing	D120/62x56,4/100 6xD10,2
17	301 3870	1	Sechskantschraube spz.	Bolt	M16x65-10.9 Zn
18	301 4603	1	Sechskantschraube spz.	Bolt	M20x75-8.8 Zn
20	457 9356	1	Pleuel	Connecting rod	D28/113
22	303 1015	1	Sechskantmutter	Nut	M16 DIN934-8 Zn
24	309 6231	1	Spannhülse	Expansion bush	14x75-DIN1481
25	317 3341	1	Einspannbuchse	Expansion bush	EG22/28x20-DIN1498
26	317 3352	1	Einspannbuchse mit Presssitz	Expansion bush	EG28/32x20



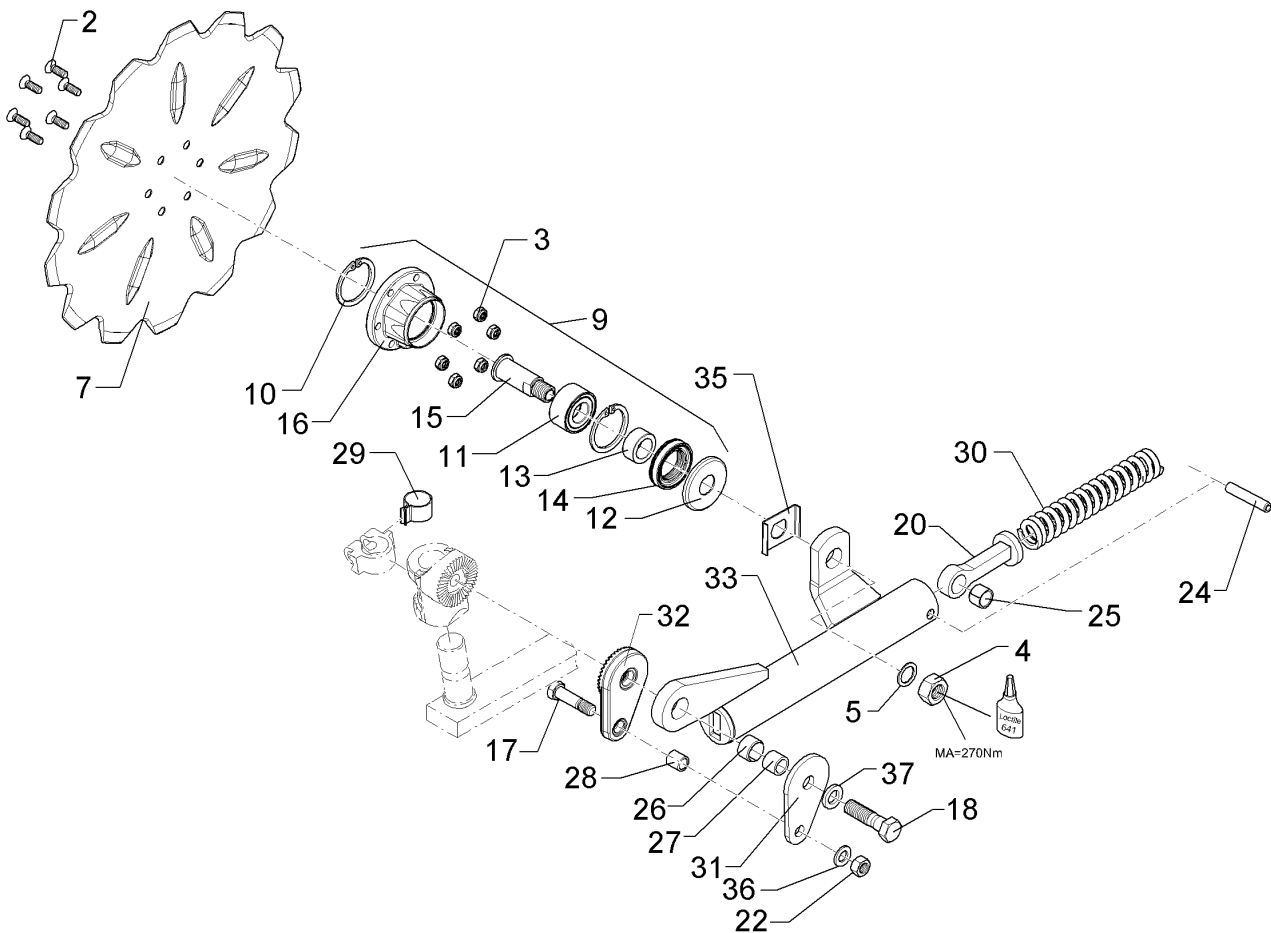
05.12

Pos.	Art.Nr.	Stck.	Artikeltext / Description		Abmessung
27	317 6657	1	Buchse	Bush	D20/28x22
28	317 6658	1	Buchse	Bush	D16/22x22
30	329 8443	1	Druckfeder	Compression spring	10,5x38x460
31	457 9323	1	Platte	Plate	8x80x135 1xD20,5 1xD16,5
32	457 9324	1	Zahnkonsole	Hirth-type bracket	D77/20,5 40 Zähne
33	457 9354	1	Secharm	Swinging arm	D63,5x335 RE
35	305 1330	1	Verdrehsicherung	Locking	50x2x80 D30 Zn
36	305 6141	1	Scheibe	Washer	17/30x3 DIN/ISO-7089
37	305 6012	1	Scheibe	Washer	21 ISO7089 Zn



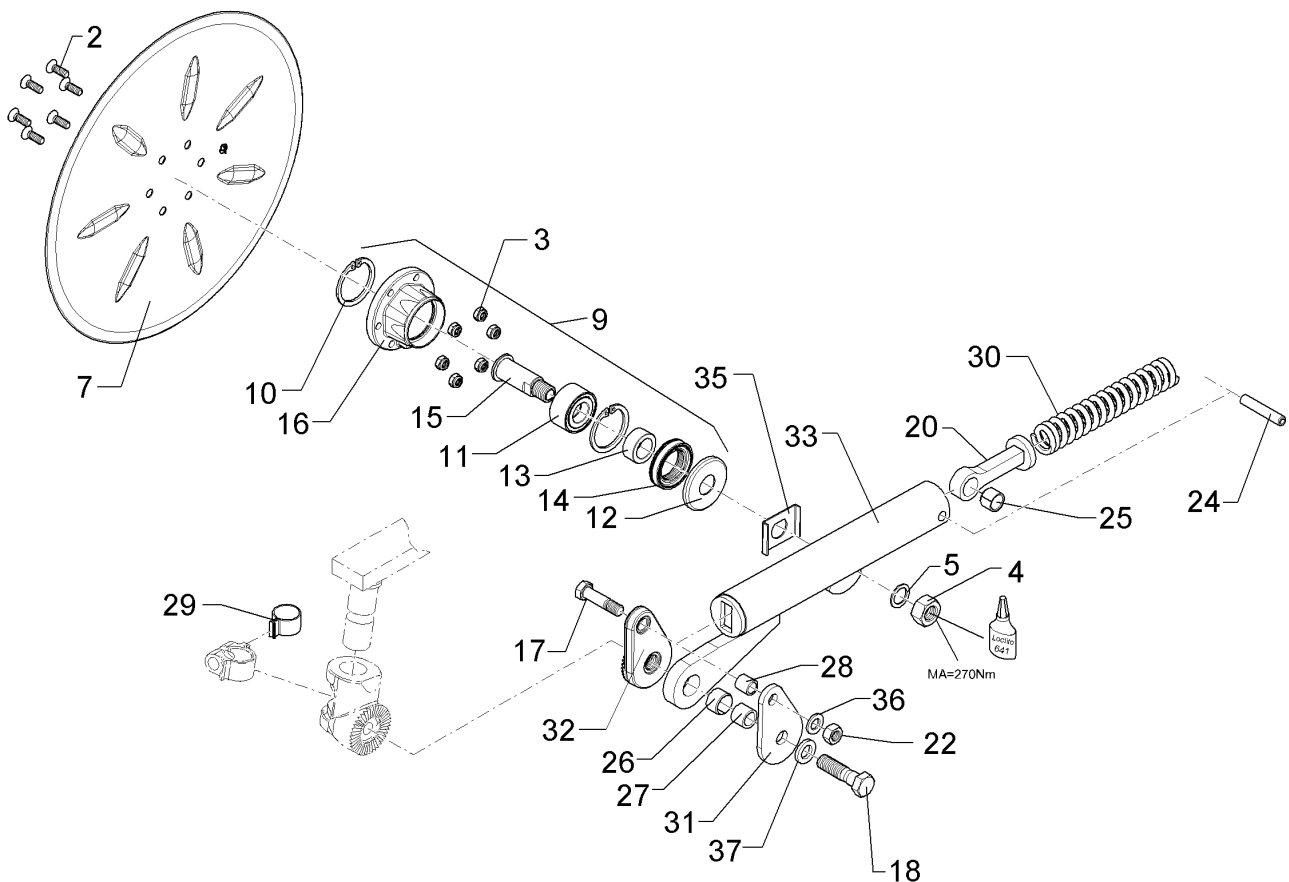
05.12

Pos.	Art.Nr.	Stck.	Artikeltext / Description		Abmessung
2	301 6123	6	Senkschraube	Countersunk bolt	M10x30-10.9 DIN7991-A Zn
3	303 0933	6	Sicherungsmutter	Selflocking nut	DIN985-NM10-8 Zn
4	303 0996	1	Sechskantmutter	Nut	M24x1,5 DIN934-8 Zn
5	305 2230	1	Stützscheibe	Supporting washer	S 25x35x2,0 DIN988 Zn
7	349 0042	1	Sechscheibe	Disc	D500/100x5-Z
9	555 4512	1	Lagereinheit	Bearing	30x120x100 M24x1,5
10	305 8924	2	Sicherungsring	Securing ring	62x2 DIN472
11	319 8760	1	Schrägkugellager doppelreihig	Bearing	30/60/30 RSR
12	323 0418	1	Schutzkappe	Cap	D79/75/30x8 Zn
13	323 5011	1	Lauftring	Race ring	D45/30x20,5
14	323 8301	1	Kassettendichtung	Sealing	RWDR 45x70x17 75 NBR 106200
15	455 0310	1	Achse	Axle	D30x95 M24x1,5 Zn
16	455 5145	1	Lagergehäuse	Bearing housing	D120/62x56,4/100 6xD10,2
17	301 3870	1	Sechskantschraube spz.	Bolt	M16x65-10.9 Zn
18	301 4603	1	Sechskantschraube spz.	Bolt	M20x75-8.8 Zn
20	457 9356	1	Pleuel	Connecting rod	D28/113
22	303 1015	1	Sechskantmutter	Nut	M16 DIN934-8 Zn
24	309 6231	1	Spannhülse	Expansion bush	14x75-DIN1481
25	317 3341	1	Einspannbuchse	Expansion bush	EG22/28x20-DIN1498
26	317 3352	1	Einspannbuchse mit Presssitz	Expansion bush	EG28/32x20



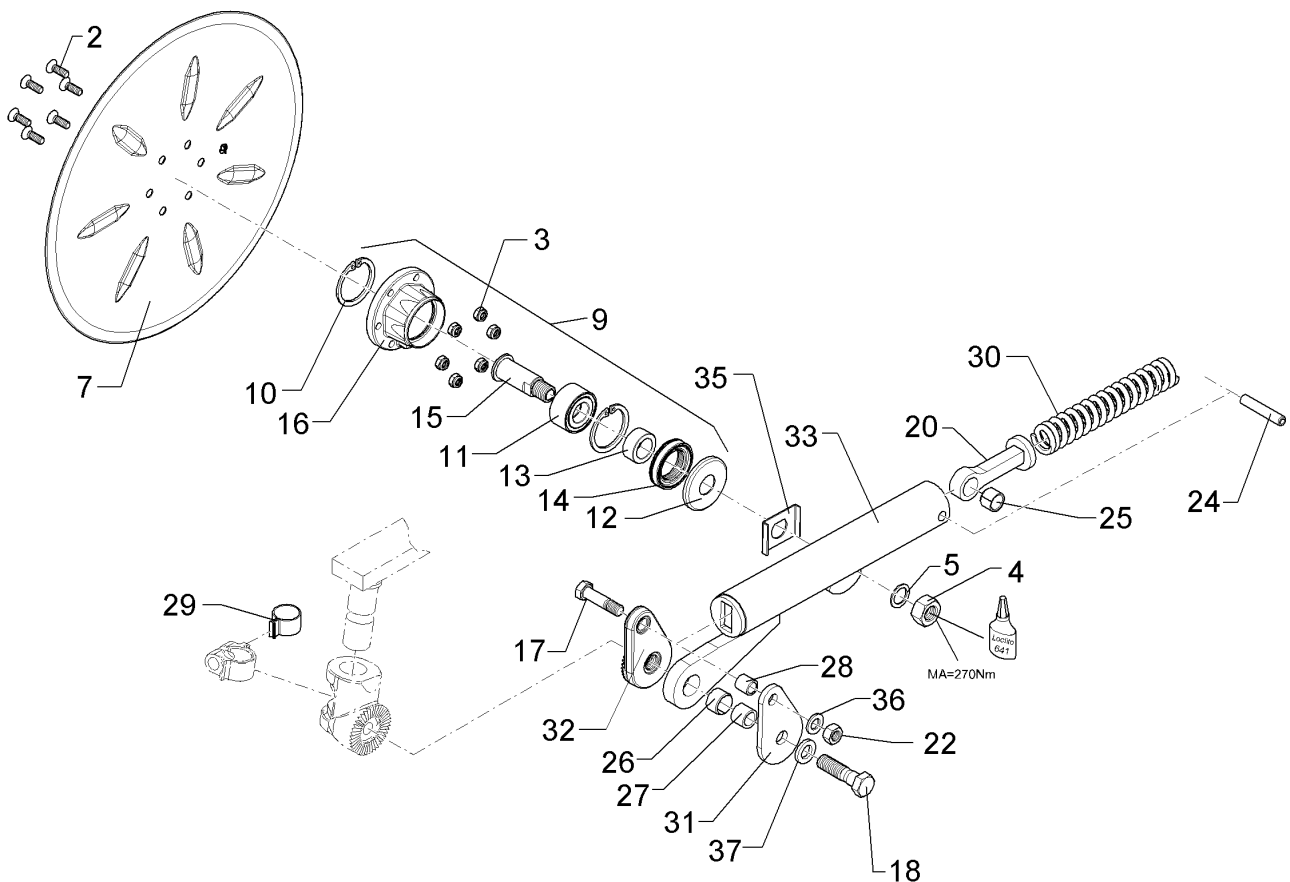
05.12

Pos.	Art.Nr.	Stck.	Artikeltext / Description		Abmessung
27	317 6657	1	Buchse	Bush	D20/28x22
28	317 6658	1	Buchse	Bush	D16/22x22
30	329 8443	1	Druckfeder	Compression spring	10,5x38x460
31	457 9323	1	Platte	Plate	8x80x135 1xD20,5 1xD16,5
32	457 9324	1	Zahnkonsole	Hirth-type bracket	D77/20,5 40 Zähne
33	457 9355	1	Secharm	Swinging arm	D63,5x335 LI
35	305 1330	1	Verdrehsicherung	Locking	50x2x80 D30 Zn
36	305 6141	1	Scheibe	Washer	17/30x3 DIN/ISO-7089
37	305 6012	1	Scheibe	Washer	21 ISO7089 Zn



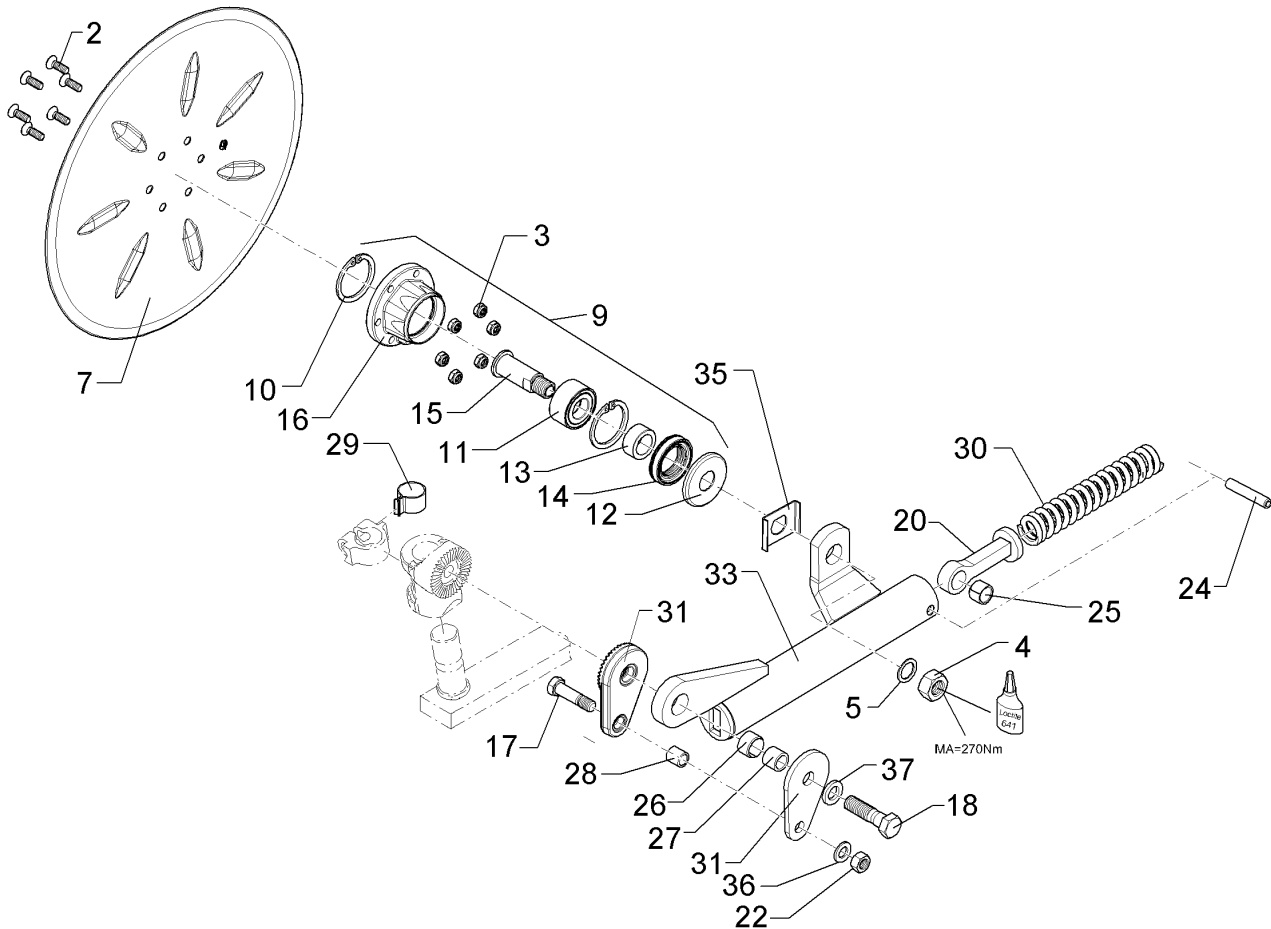
05.12

Pos.	Art.Nr.	Stck.	Artikeltext / Description		Abmessung
2	301 6123	6	Senkschraube	Countersunk bolt	M10x30-10.9 DIN7991-A Zn
3	303 0933	6	Sicherungsmutter	Selflocking nut	DIN985-NM10-8 Zn
4	303 0996	1	Sechskantmutter	Nut	M24x1,5 DIN934-8 Zn
5	305 2230	1	Stützscheibe	Supporting washer	S 25x35x2,0 DIN988 Zn
7	349 0051	1	Sechscheibe	Disc	D590/100x6 gesickt
9	555 4512	1	Lagereinheit	Bearing	30x120x100 M24x1,5
10	305 8924	2	Sicherungsring	Securing ring	62x2 DIN472
11	319 8760	1	Schrägkugellager doppelreihig	Bearing	30/60/30 RSR
12	323 0418	1	Schutzkappe	Cap	D79/75/30x8 Zn
13	323 5011	1	Lauftring	Race ring	D45/30x20,5
14	323 8301	1	Kassettendichtung	Sealing	RWDR 45x70x17 75 NBR 106200
15	455 0310	1	Achse	Axle	D30x95 M24x1,5 Zn
16	455 5145	1	Lagergehäuse	Bearing housing	D120/62x56,4/100 6xD10,2
17	301 3870	1	Sechskantschraube spz.	Bolt	M16x65-10.9 Zn
18	301 4603	1	Sechskantschraube spz.	Bolt	M20x75-8.8 Zn
20	457 9356	1	Pleuel	Connecting rod	D28/113
22	303 1015	1	Sechskantmutter	Nut	M16 DIN934-8 Zn
24	309 6231	1	Spannhülse	Expansion bush	14x75-DIN1481
25	317 3341	1	Einspannbuchse	Expansion bush	EG22/28x20-DIN1498
26	317 3352	1	Einspannbuchse mit Presssitz	Expansion bush	EG28/32x20



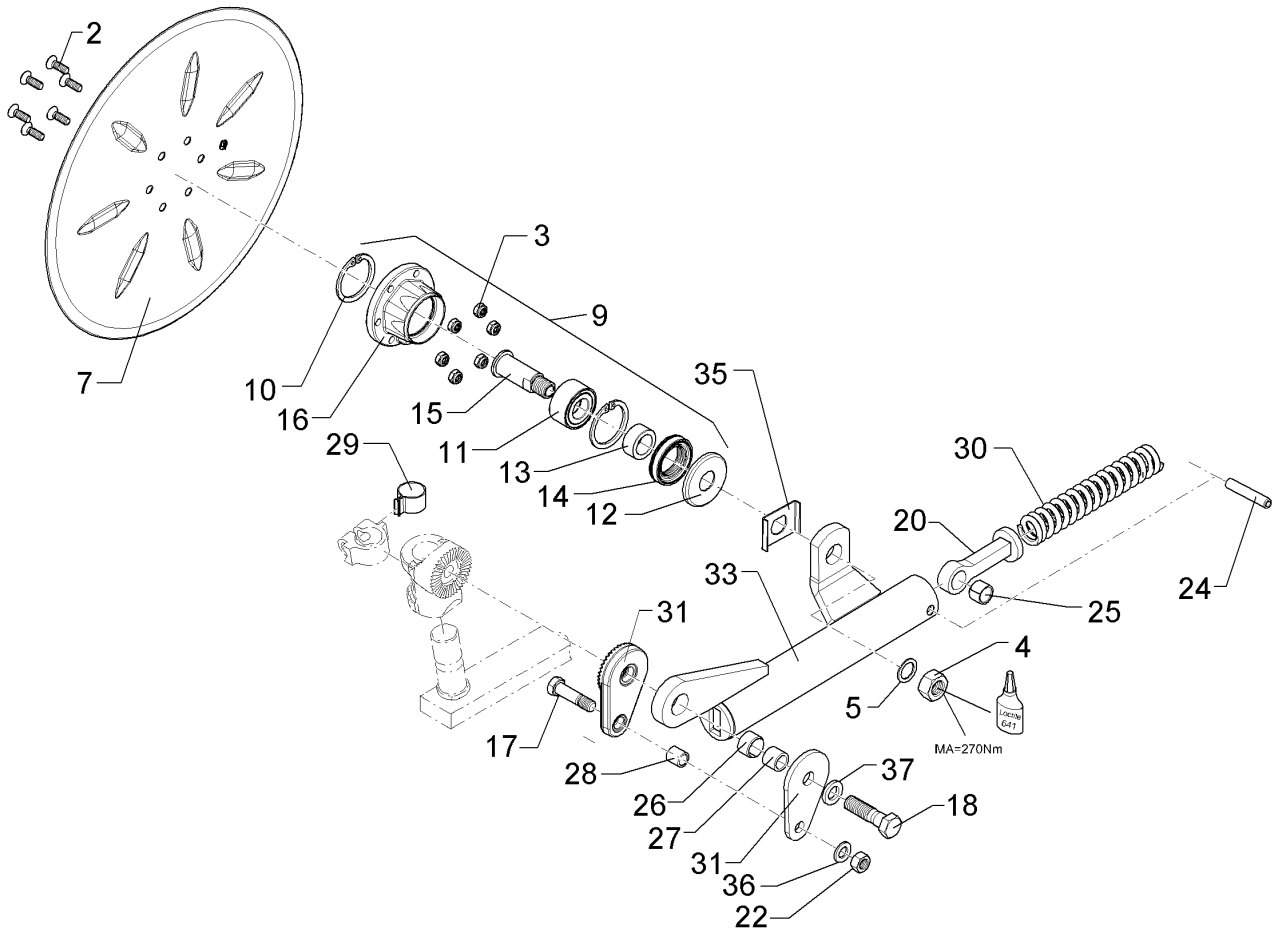
05.12

Pos.	Art.Nr.	Stck.	Artikeltext / Description		Abmessung
27	317 6657	1	Buchse	Bush	D20/28x22
28	317 6658	1	Buchse	Bush	D16/22x22
30	329 8443	1	Druckfeder	Compression spring	10,5x38x460
31	457 9323	1	Platte	Plate	8x80x135 1xD20,5 1xD16,5
32	457 9324	1	Zahnkonsole	Hirth-type bracket	D77/20,5 40 Zähne
33	457 9354	1	Secharm	Swinging arm	D63,5x335 RE
35	305 1330	1	Verdrehsicherung	Locking	50x2x80 D30 Zn
36	305 6141	1	Scheibe	Washer	17/30x3 DIN/ISO-7089
37	305 6012	1	Scheibe	Washer	21 ISO7089 Zn



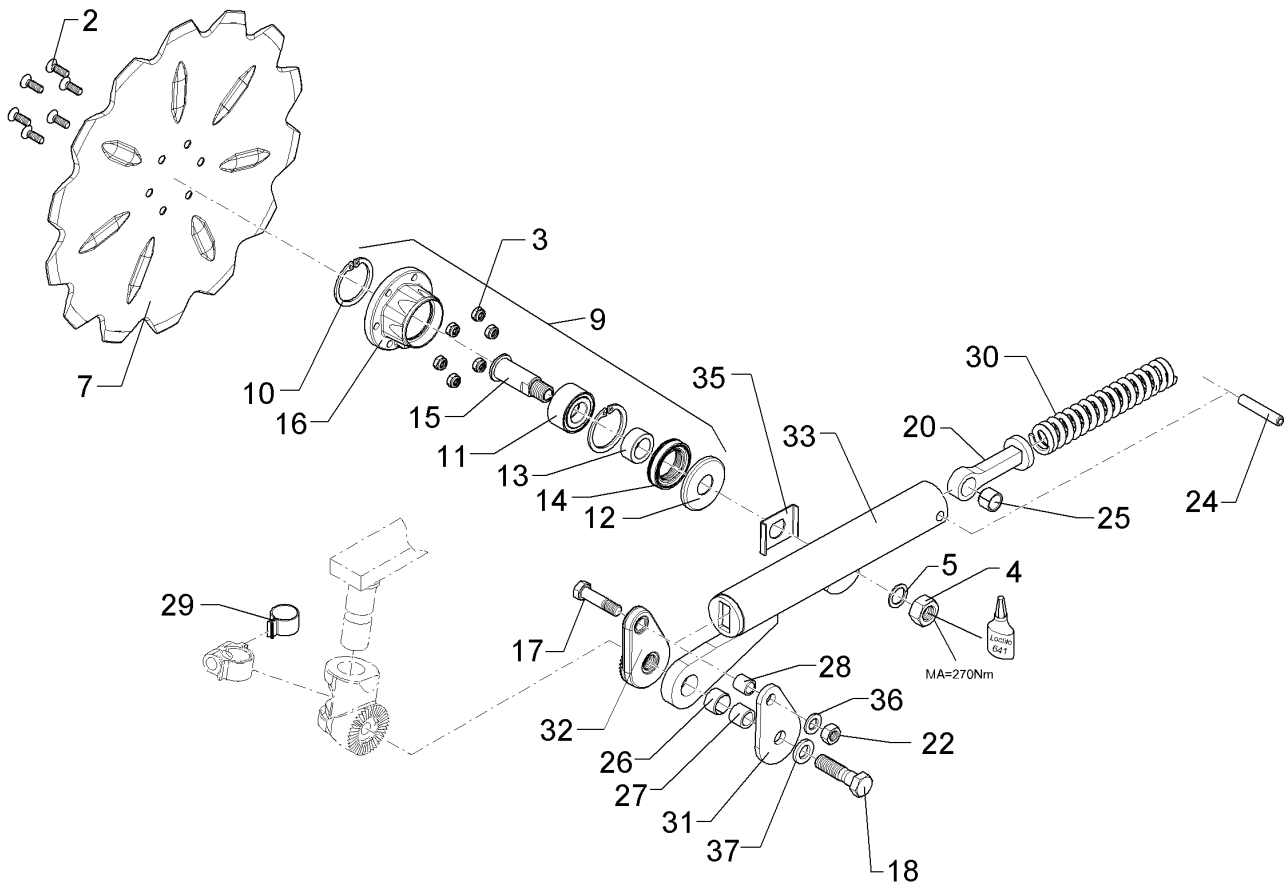
05.12

Pos.	Art.Nr.	Stck.	Artikeltext / Description	Abmessung	
2	301 6123	6	Senkschraube	Countersunk bolt	M10x30-10.9 DIN7991-A Zn
3	303 0933	6	Sicherungsmutter	Selflocking nut	DIN985-NM10-8 Zn
4	303 0996	1	Sechskantmutter	Nut	M24x1,5 DIN934-8 Zn
5	305 2230	1	Stützscheibe	Supporting washer	S 25x35x2,0 DIN988 Zn
7	349 0051	1	Sechscheibe	Disc	D590/100x6 gesickt
9	555 4512	1	Lagereinheit	Bearing	30x120x100 M24x1,5
10	305 8924	2	Sicherungsring	Securing ring	62x2 DIN472
11	319 8760	1	Schrägkugellager doppelreihig	Bearing	30/60/30 RSR
12	323 0418	1	Schutzkappe	Cap	D79/75/30x8 Zn
13	323 5011	1	Lauftring	Race ring	D45/30x20,5
14	323 8301	1	Kassettendichtung	Sealing	RWDR 45x70x17 75 NBR 106200
15	455 0310	1	Achse	Axle	D30x95 M24x1,5 Zn
16	455 5145	1	Lagergehäuse	Bearing housing	D120/62x56,4/100 6xD10,2
17	301 3870	1	Sechskantschraube spz.	Bolt	M16x65-10.9 Zn
18	301 4603	1	Sechskantschraube spz.	Bolt	M20x75-8.8 Zn
20	457 9356	1	Pleuel	Connecting rod	D28/113
22	303 1015	1	Sechskantmutter	Nut	M16 DIN934-8 Zn
24	309 6231	1	Spannhülse	Expansion bush	14x75-DIN1481
25	317 3341	1	Einspannbuchse	Expansion bush	EG22/28x20-DIN1498
26	317 3352	1	Einspannbuchse mit Presssitz	Expansion bush	EG28/32x20



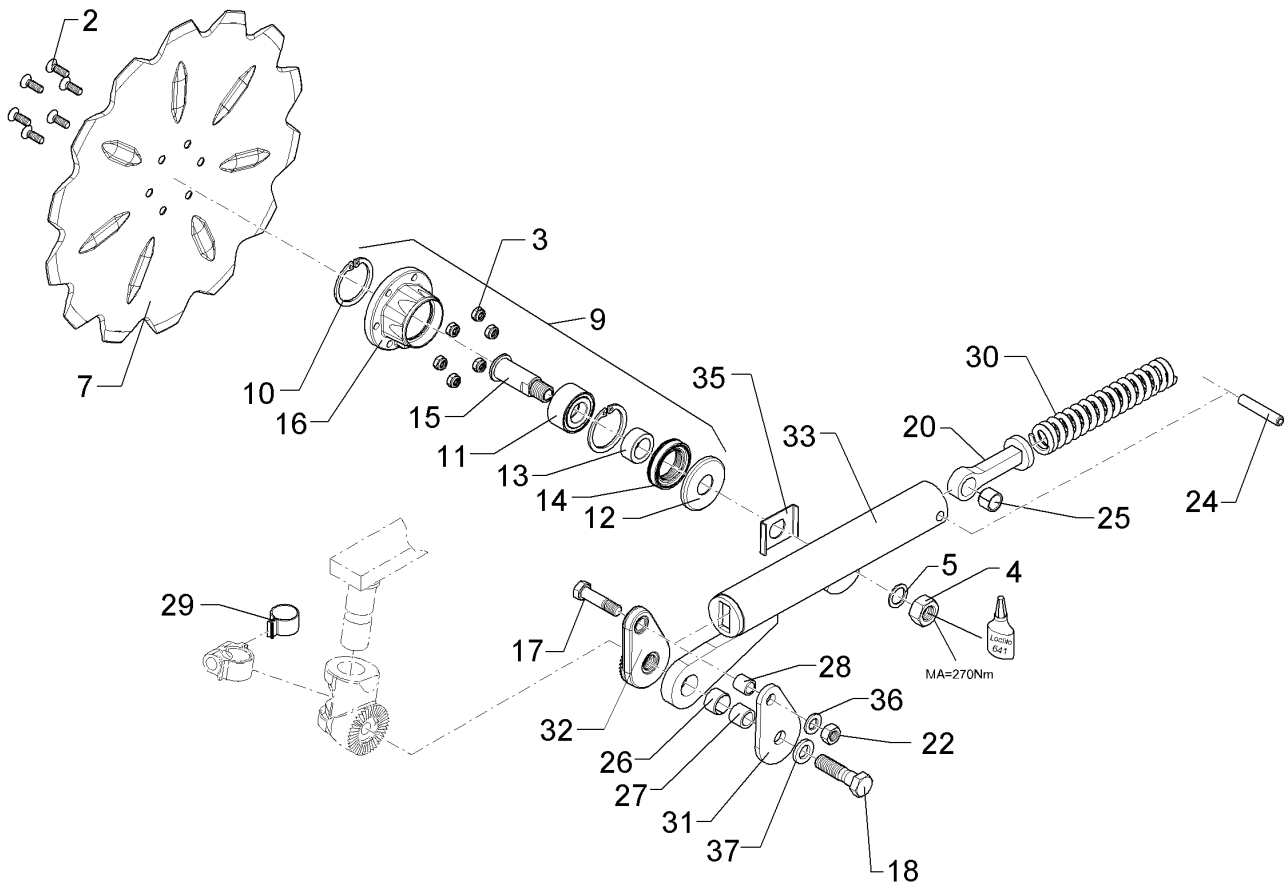
05.12

Pos.	Art.Nr.	Stck.	Artikeltext / Description		Abmessung
27	317 6657	1	Buchse	Bush	D20/28x22
28	317 6658	1	Buchse	Bush	D16/22x22
30	329 8443	1	Druckfeder	Compression spring	10,5x38x460
31	457 9323	1	Platte	Plate	8x80x135 1xD20,5 1xD16,5
32	457 9324	1	Zahnkonsole	Hirth-type bracket	D77/20,5 40 Zähne
33	457 9355	1	Secharm	Swinging arm	D63,5x335 LI
35	305 1330	1	Verdrehsicherung	Locking	50x2x80 D30 Zn
36	305 6141	1	Scheibe	Washer	17/30x3 DIN/ISO-7089
37	305 6012	1	Scheibe	Washer	21 ISO7089 Zn



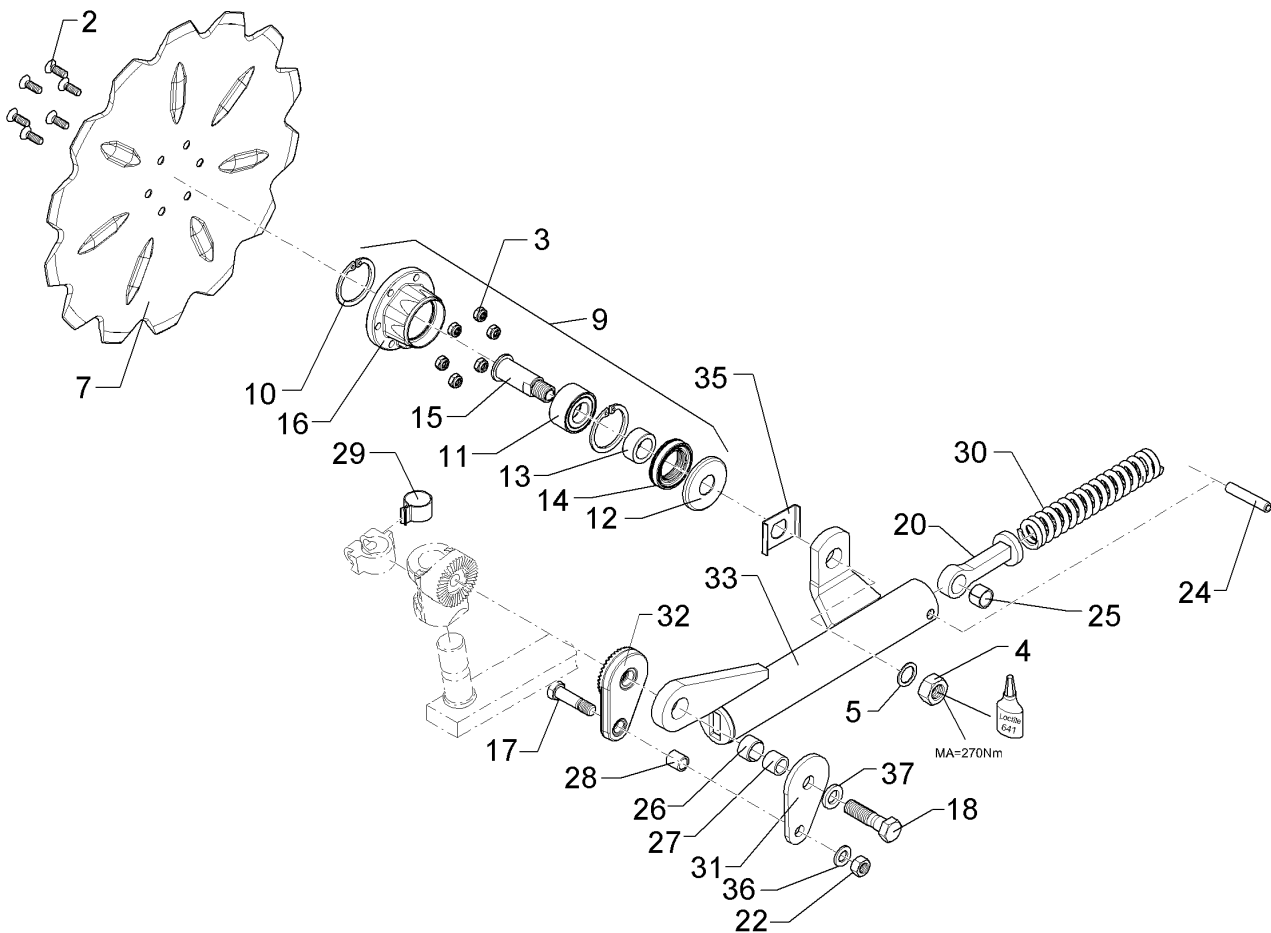
05.12

Pos.	Art.Nr.	Stck.	Artikeltext / Description		Abmessung
1	305 8924	2	Sicherungsring	Securing ring	62x2 DIN472
2	301 6123	6	Senkschraube	Countersunk bolt	M10x30-10.9 DIN7991-A Zn
3	303 0933	6	Sicherungsmutter	Selflocking nut	DIN985-NM10-8 Zn
4	303 0996	1	Sechskantmutter	Nut	M24x1,5 DIN934-8 Zn
5	305 2230	1	Stützscheibe	Supporting washer	S 25x35x2,0 DIN988 Zn
7	349 0050	1	Sechscheibe	Disc	D590/100x6 GEZ
9	555 4512	1	Lagereinheit	Bearing	30x120x100 M24x1,5
11	319 8760	1	Schrägkugellager doppelreihig	Bearing	30/60/30 RSR
12	323 0418	1	Schutzkappe	Cap	D79/75/30x8 Zn
13	323 5011	1	Lauftring	Race ring	D45/30x20,5
14	323 8301	1	Kassettendichtung	Sealing	RWDR 45x70x17 75 NBR 106200
15	455 0310	1	Achse	Axle	D30x95 M24x1,5 Zn
16	455 5145	1	Lagergehäuse	Bearing housing	D120/62x56,4/100 6xD10,2
17	301 3870	1	Sechskantschraube spz.	Bolt	M16x65-10.9 Zn
18	301 4603	1	Sechskantschraube spz.	Bolt	M20x75-8.8 Zn
20	457 9356	1	Pleuel	Connecting rod	D28/113
22	303 1015	1	Sechskantmutter	Nut	M16 DIN934-8 Zn
24	309 6231	1	Spannhülse	Expansion bush	14x75-DIN1481
25	317 3341	1	Einspannbuchse	Expansion bush	EG22/28x20-DIN1498
26	317 3352	1	Einspannbuchse mit Presssitz	Expansion bush	EG28/32x20



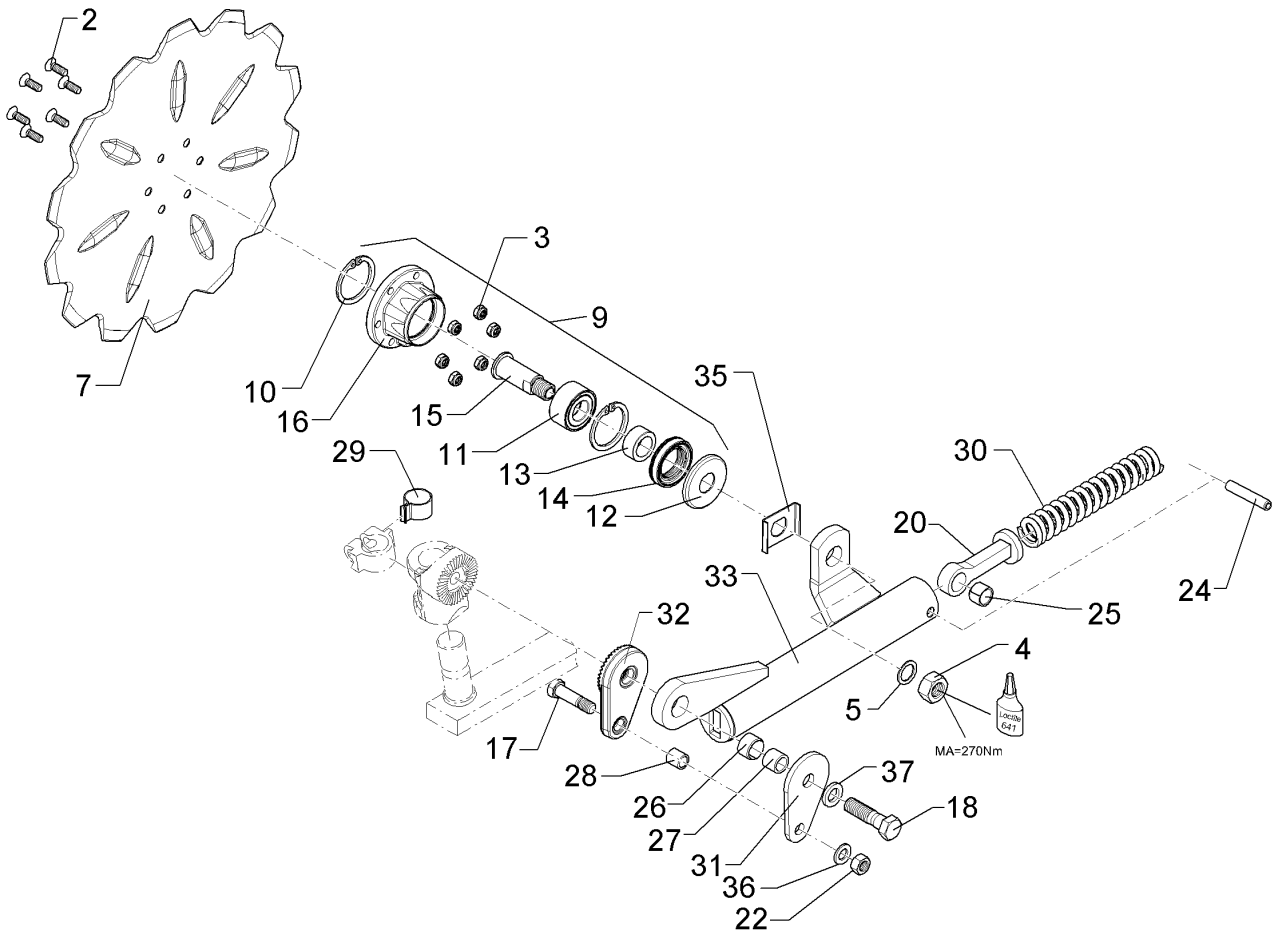
05.12

Pos.	Art.Nr.	Stck.	Artikeltext / Description		Abmessung
27	317 6657	1	Buchse	Bush	D20/28x22
28	317 6658	1	Buchse	Bush	D16/22x22
30	329 8443	1	Druckfeder	Compression spring	10,5x38x460
31	457 9323	1	Platte	Plate	8x80x135 1xD20,5 1xD16,5
32	457 9324	1	Zahnkonsole	Hirth-type bracket	D77/20,5 40 Zähne
33	457 9354	1	Secharm	Swinging arm	D63,5x335 RE
35	305 1330	1	Verdrehsicherung	Locking	50x2x80 D30 Zn
36	305 6141	1	Scheibe	Washer	17/30x3 DIN/ISO-7089
37	305 6012	1	Scheibe	Washer	21 ISO7089 Zn



05.12

Pos.	Art.Nr.	Stck.	Artikeltext / Description		Abmessung
2	301 6123	6	Senkschraube	Countersunk bolt	M10x30-10.9 DIN7991-A Zn
3	303 0933	6	Sicherungsmutter	Selflocking nut	DIN985-NM10-8 Zn
4	303 0996	1	Sechskantmutter	Nut	M24x1,5 DIN934-8 Zn
5	305 2230	1	Stützscheibe	Supporting washer	S 25x35x2,0 DIN988 Zn
7	349 0050	1	Sechscheibe	Disc	D590/100x6 GEZ
9	555 4512	1	Lagereinheit	Bearing	30x120x100 M24x1,5
10	305 8924	2	Sicherungsring	Securing ring	62x2 DIN472
11	319 8760	1	Schrägkugellager doppelreihig	Bearing	30/60/30 RSR
12	323 0418	1	Schutzkappe	Cap	D79/75/30x8 Zn
13	323 5011	1	Lauftring	Race ring	D45/30x20,5
14	323 8301	1	Kassettendichtung	Sealing	RWDR 45x70x17 75 NBR 106200
15	455 0310	1	Achse	Axle	D30x95 M24x1,5 Zn
16	455 5145	1	Lagergehäuse	Bearing housing	D120/62x56,4/100 6xD10,2
17	301 3870	1	Sechskantschraube spz.	Bolt	M16x65-10.9 Zn
18	301 4603	1	Sechskantschraube spz.	Bolt	M20x75-8.8 Zn
20	457 9356	1	Pleuel	Connecting rod	D28/113
22	303 1015	1	Sechskantmutter	Nut	M16 DIN934-8 Zn
24	309 6231	1	Spannhülse	Expansion bush	14x75-DIN1481
25	317 3341	1	Einspannbuchse	Expansion bush	EG22/28x20-DIN1498
26	317 3352	1	Einspannbuchse mit Presssitz	Expansion bush	EG28/32x20

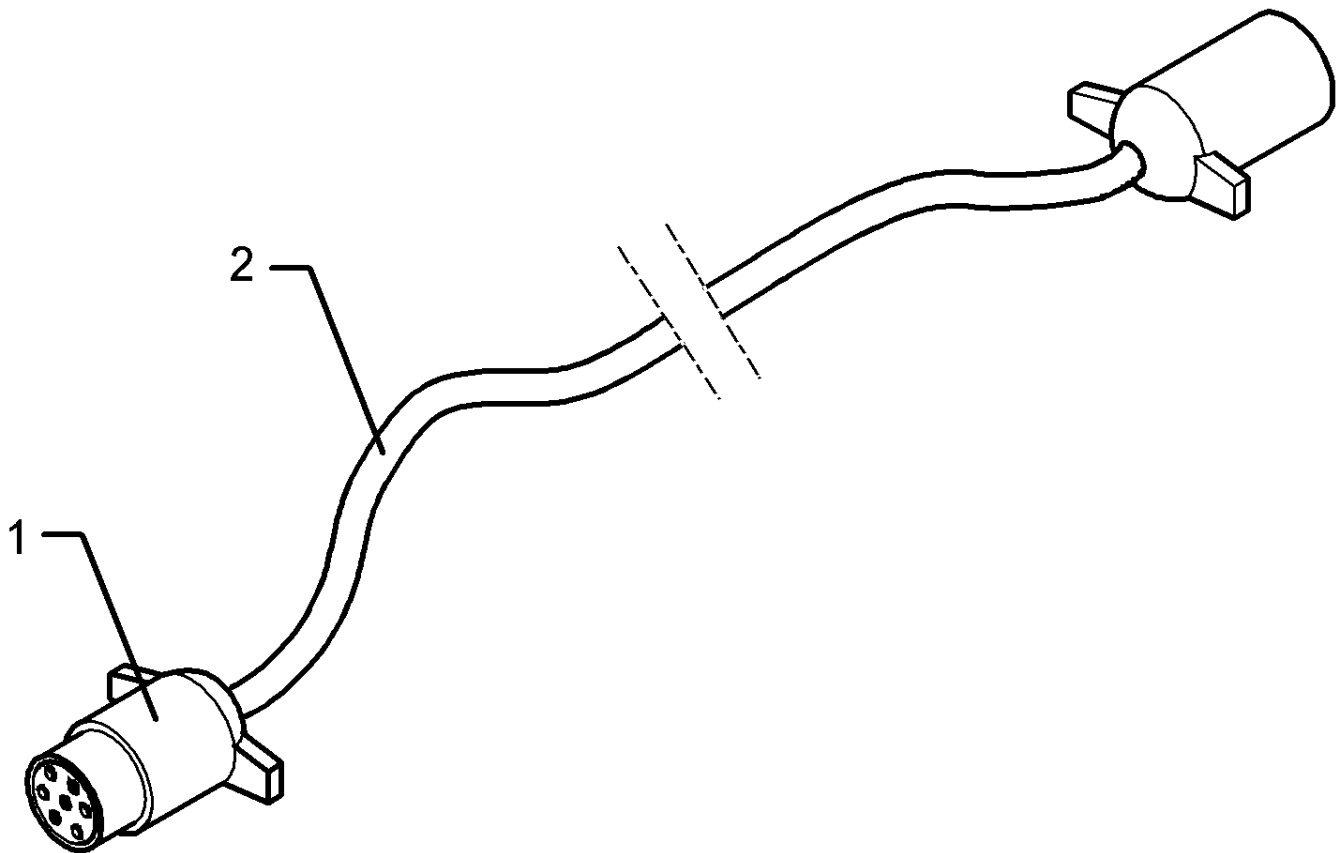


05.12

Pos.	Art.Nr.	Stck.	Artikeltext / Description		Abmessung
27	317 6657	1	Buchse	Bush	D20/28x22
28	317 6658	1	Buchse	Bush	D16/22x22
30	329 8443	1	Druckfeder	Compression spring	10,5x38x460
31	457 9323	1	Platte	Plate	8x80x135 1xD20,5 1xD16,5
32	457 9324	1	Zahnkonsole	Hirth-type bracket	D77/20,5 40 Zähne
33	457 9355	1	Secharm	Swinging arm	D63,5x335 LI
35	305 1330	1	Verdrehsicherung	Locking	50x2x80 D30 Zn
36	305 6141	1	Scheibe	Washer	17/30x3 DIN/ISO-7089
37	305 6012	1	Scheibe	Washer	21 ISO7089 Zn

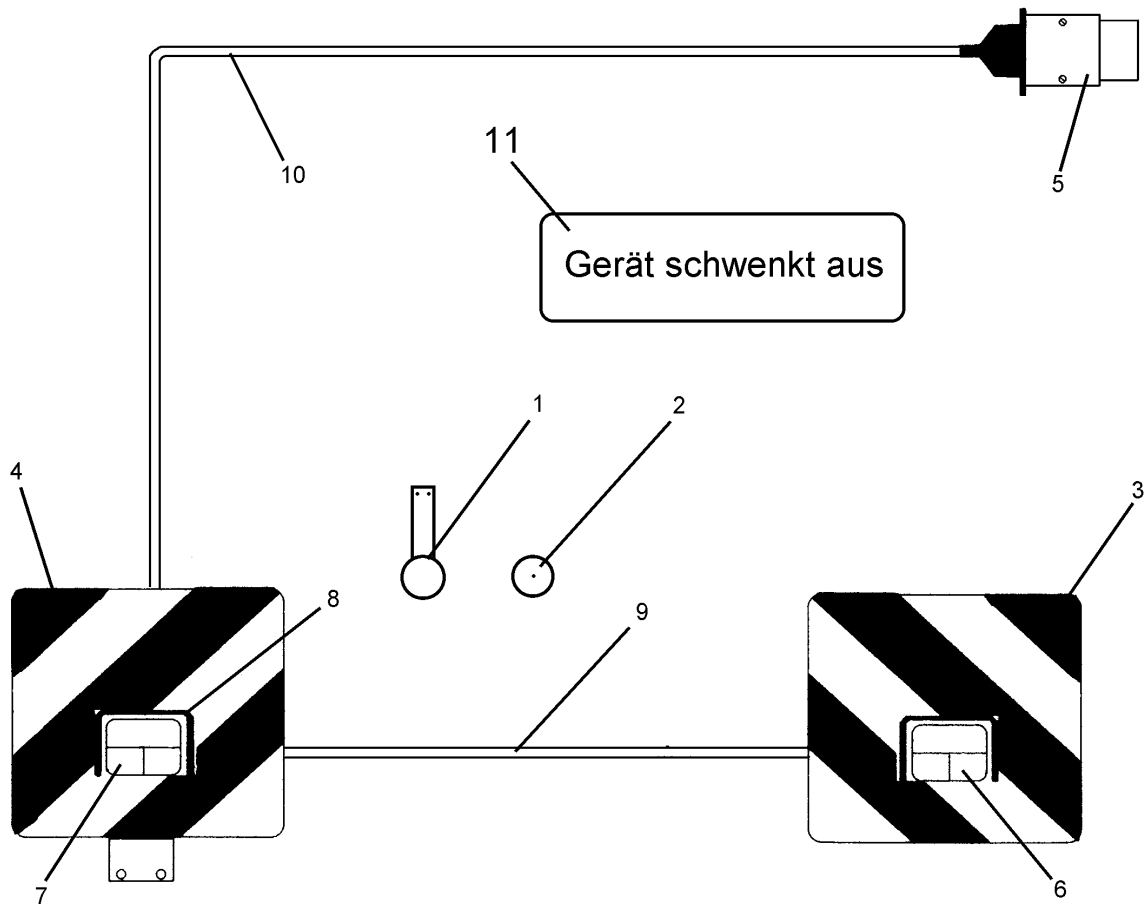
Verlängerungskabel/Extension cable	11
------------------------------------	----

Diamant 11	373 4151
------------	----------



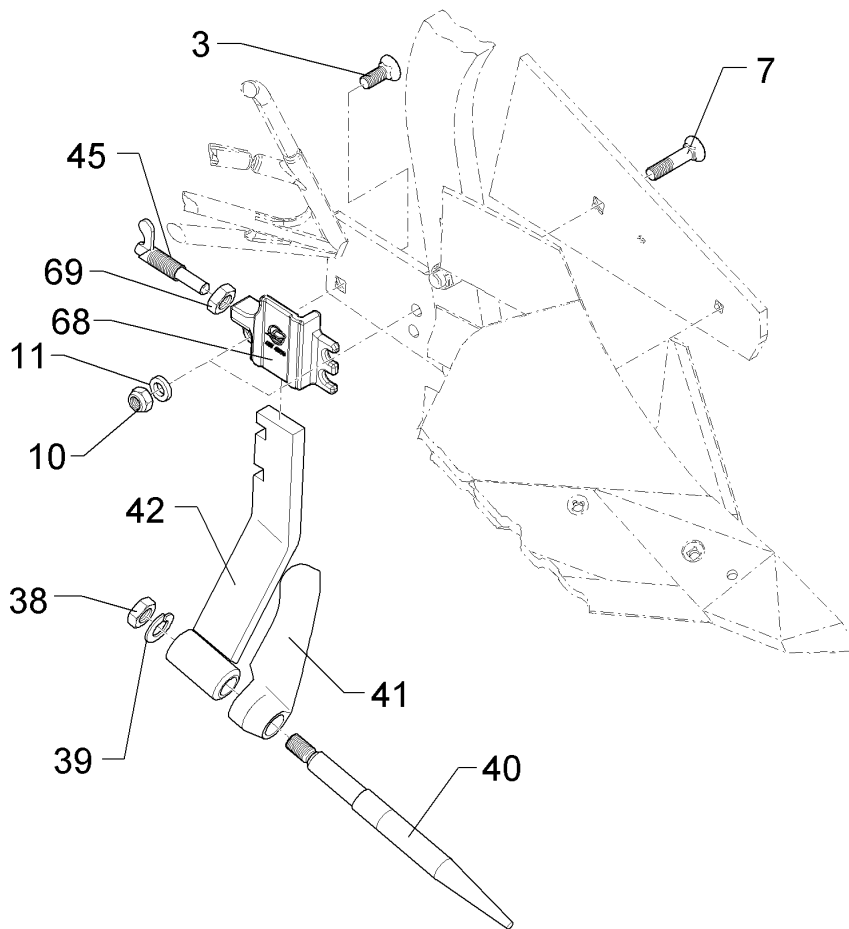
05.12

Pos.	Art.Nr.	Stck.	Artikeltext / Description	Abmessung	
1	373 2124	1	Stecker Alu	Plug	
2	373 4130	5	Kabel	Cable	
					7-polig H05VVF 7x1,5 S/W



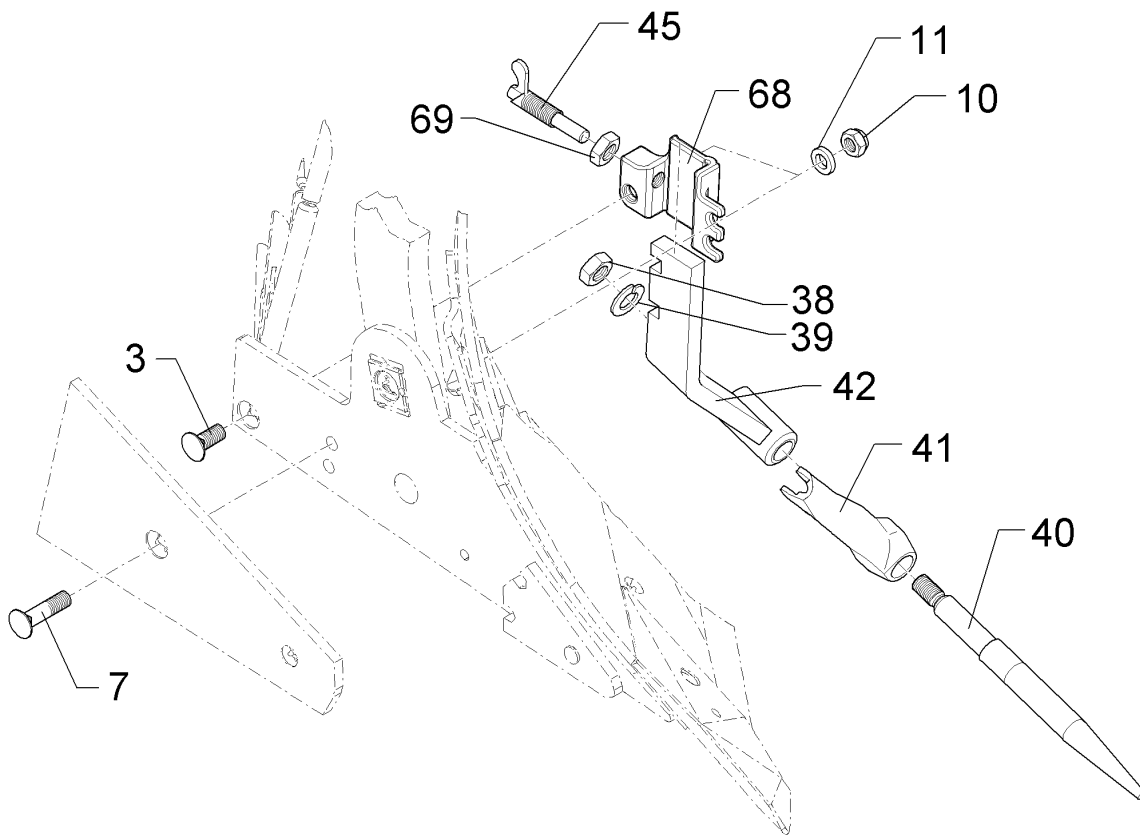
05.12

Pos.	Art.Nr.	Stck.	Artikeltext / Description		Abmessung
1	321 9914	2	Rückstrahler rot m.Pendelhalt.	Reflector, red	-
2	321 9916	2	Rückstrahler gelb	Reflector, yellow	D60
3	321 9934	1	Warntafel	Warning board	RE 423x423 DIN11030
4	321 9935	1	Warntafel	Warning board	LI 423x423 DIN11030
5	373 2121	1	Stecker	Plug	7-polig
6	373 3130	1	Rückleuchte	Rear light	BBS95R RE
7	373 3131	1	Rückleuchte	Rear light	BBSK95L LI
8	373 3801	2	Schutzhaube hinten	Rear cover	SH95
9	373 4137	2	Kabel grün	Cable, green	4x0,75
10	373 4140	7	Kabel	Cable	6x0,75 S/W
11	390 6192	1	Aufkleber	Label	Achtung Geraet schwenkt aus



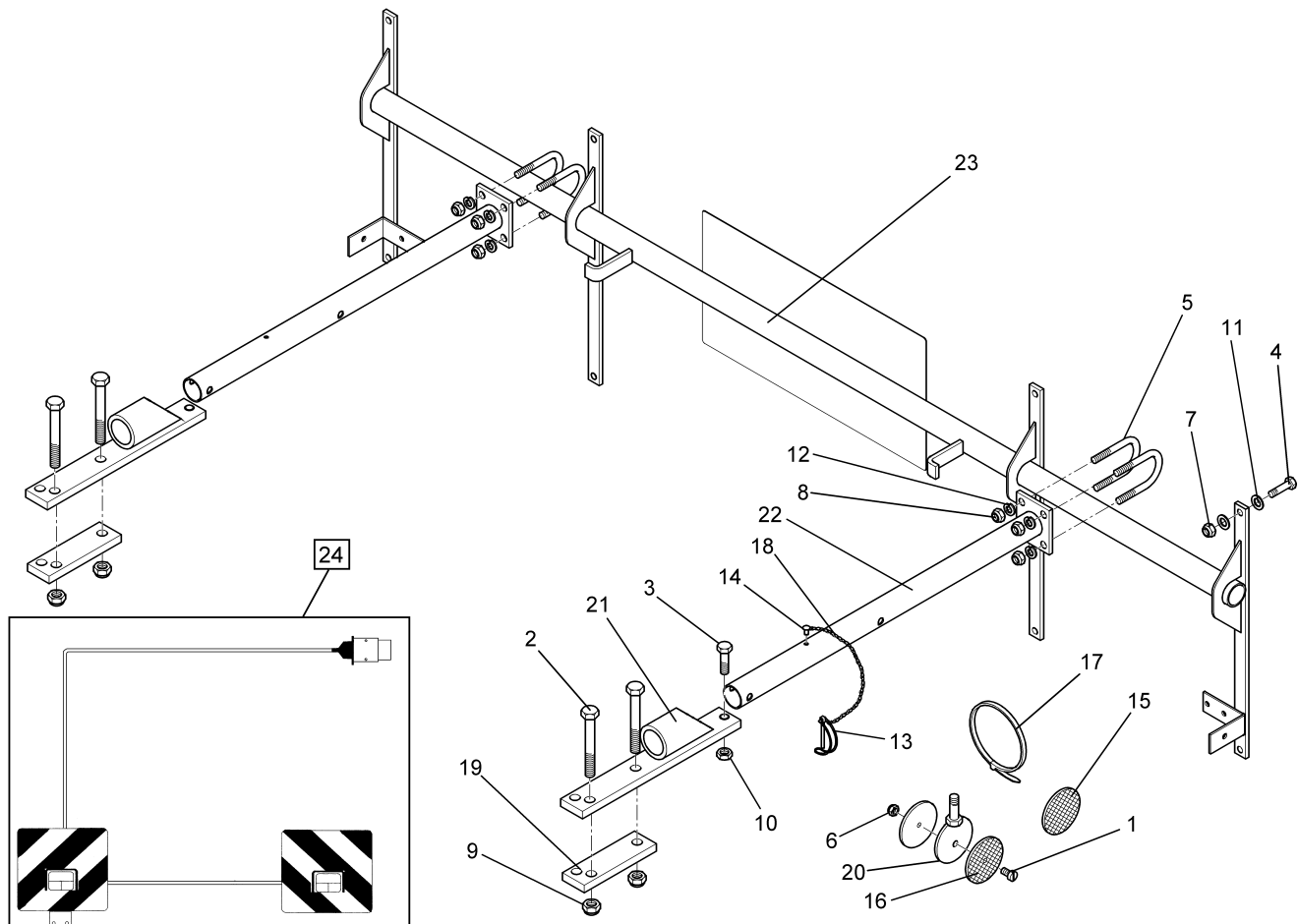
05.12

Pos.	Art.Nr.	Stck.	Artikeltext / Description		Abmessung
3	301 6142	1	Senkschraube ohne Mutter	Countersunk bolt	M16x40-10.9 4KT Zn
7	301 6147	2	Senkschraube spz.	Countersunk bolt	M16x60-10.9 4KT Zn
10	303 0935	2	Sicherungsmutter	Selflocking nut	DIN985-NM16-8 Zn
11	305 6156	2	Scheibe	Washer	D30/17x6 Zn
38	303 0978	1	Sechskantmutter	Nut	M20 DIN934-8 Zn
39	305 6012	1	Scheibe	Washer	21 ISO7089 Zn
40	351 3201	1	Dorn	Tine	D30x360-M20
41	351 3202	1	Halmschutz	Stalk guard	D30/26x48 RE
42	351 3222	1	Halm zum U-Dorn	Stalk for subsoiler	DMUDH-1 RE
45	321 2603	1	Federriegel	Locking bar	D15 H=14 L=43/85 Zn
68	457 4508	1	Halter für U-Dorn	Holder	DMUDH-1 RE
69	303 0965	1	Sechskantmutter	Nut	M20x1,5 DIN936-17H Zn



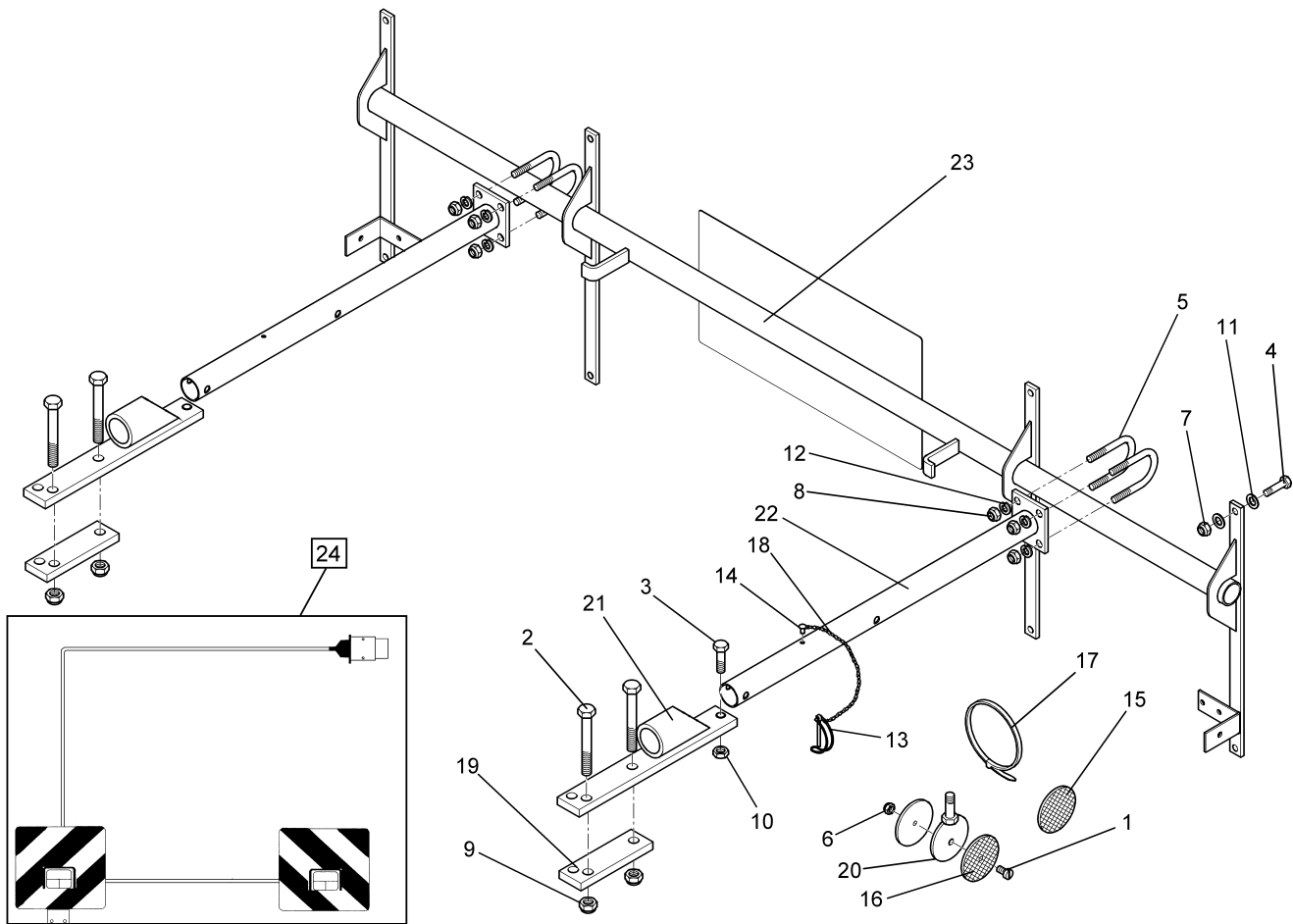
05.12

Pos.	Art.Nr.	Stck.	Artikeltext / Description		Abmessung
3	301 6142	1	Senkschraube ohne Mutter	Countersunk bolt	M16x40-10.9 4KT Zn
7	301 6147	2	Senkschraube spz.	Countersunk bolt	M16x60-10.9 4KT Zn
10	303 0935	2	Sicherungsmutter	Selflocking nut	DIN985-NM16-8 Zn
11	305 6156	2	Scheibe	Washer	D30/17x6 Zn
38	303 0978	1	Sechskantmutter	Nut	M20 DIN934-8 Zn
39	305 6012	1	Scheibe	Washer	21 ISO7089 Zn
40	351 3201	1	Dorn	Tine	D30x360-M20
41	351 3203	1	Halmschutz	Stalk guard	D30/26x48 LI
42	351 3223	1	Halm zum U-Dorn	Stalk for subsoiler	DMUDH-1 LI
45	321 2603	1	Federriegel	Locking bar	D15 H=14 L=43/85 Zn
69	303 0965	1	Sechskantmutter	Nut	M20x1,5 DIN936-17H Zn
70	457 4509	1	Halter für U-Dorn	Holder	DMUDH-1 LI



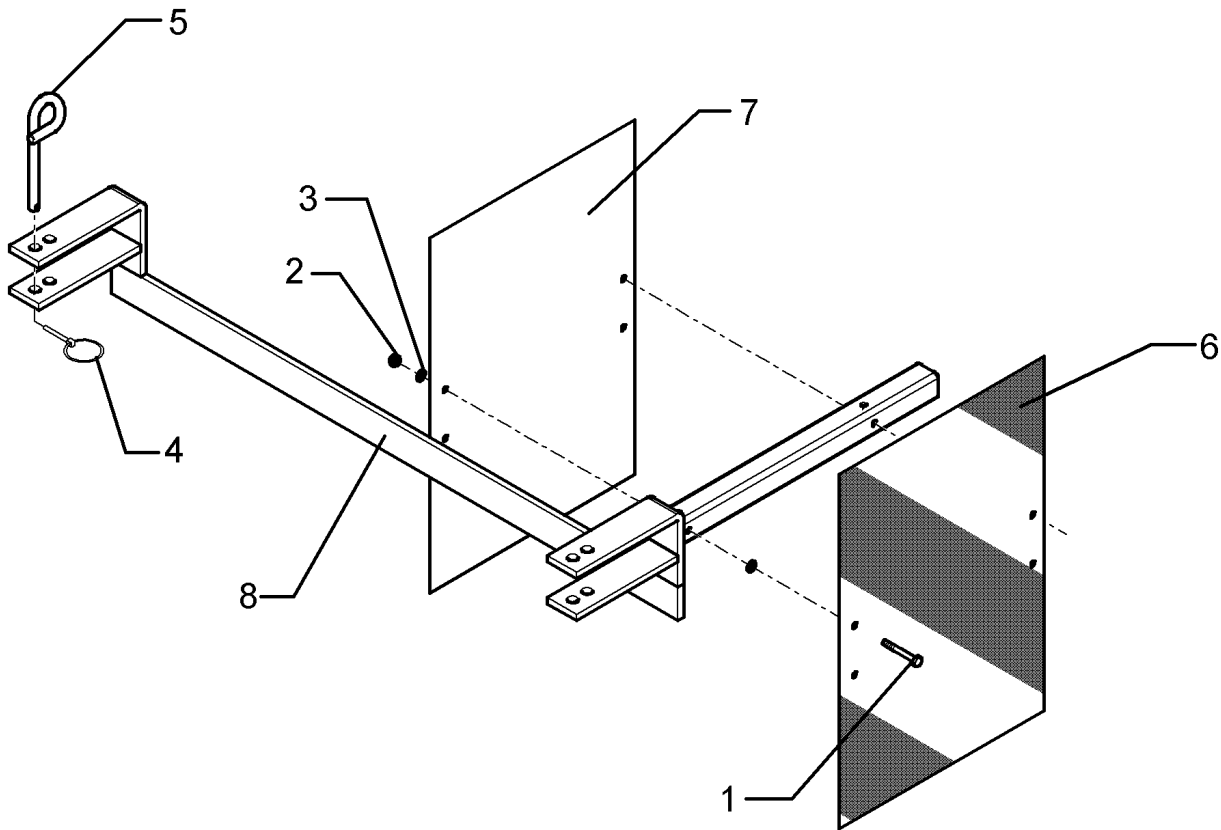
05.12

Pos.	Art.Nr.	Stck.	Artikeltext / Description		Abmessung
1	301 3006	1	Sechskantschraube	Bolt	M6x25-8.8 Zn DIN933
2	301 3432	4	Sechskantschraube	Bolt	M12x80-8.8 Zn DIN931-A
3	301 3350	2	Sechskantschraube	Bolt	M12x50-8.8 Zn DIN933
4	301 6750	8	Sechskantschraube	Bolt	M8x20-8.8 Zn DIN933
5	301 7781	4	Bügelsschraube	U-bolt	M10x38x76 DIN3570A Zn
6	303 0931	1	Sicherungsmutter	Selflocking nut	DIN985-NM6-8 Zn
7	303 0932	8	Sicherungsmutter	Selflocking nut	DIN985-NM8-8 Zn
8	303 0933	9	Sicherungsmutter	Selflocking nut	DIN985-NM10-8 Zn
9	303 0934	4	Sicherungsmutter	Selflocking nut	DIN985-NM12-8 Zn
10	303 1013	2	Sechskantmutter	Nut	M12 DIN934-8 Zn
11	305 6124	16	Scheibe	Washer	8,4/25x2 DIN9021-St Zn
12	305 9900	8	Federring	Spring ring	10 DIN127 Zn
13	311 9305	2	Rohrklappstecker	Securing pin	8x50/S9
14	315 9616	2	Blindniet	Rivet	4,8x10
15	321 9919	6	Rückstrahler gelb selbstkl.	Self-adh. reflector, yellow	6200GK
16	321 9921	2	Rückstrahler gelb m. Loch	Reflector, yellow	D60
17	325 1331	8	Kabelbinder	Clip	4,7x186
18	331 6130	2	Knotenkette	Chain	D2x150
19	459 1071	2	Brücke	Clamp plate	40x12x132 1x102,5-92,5 D13,5



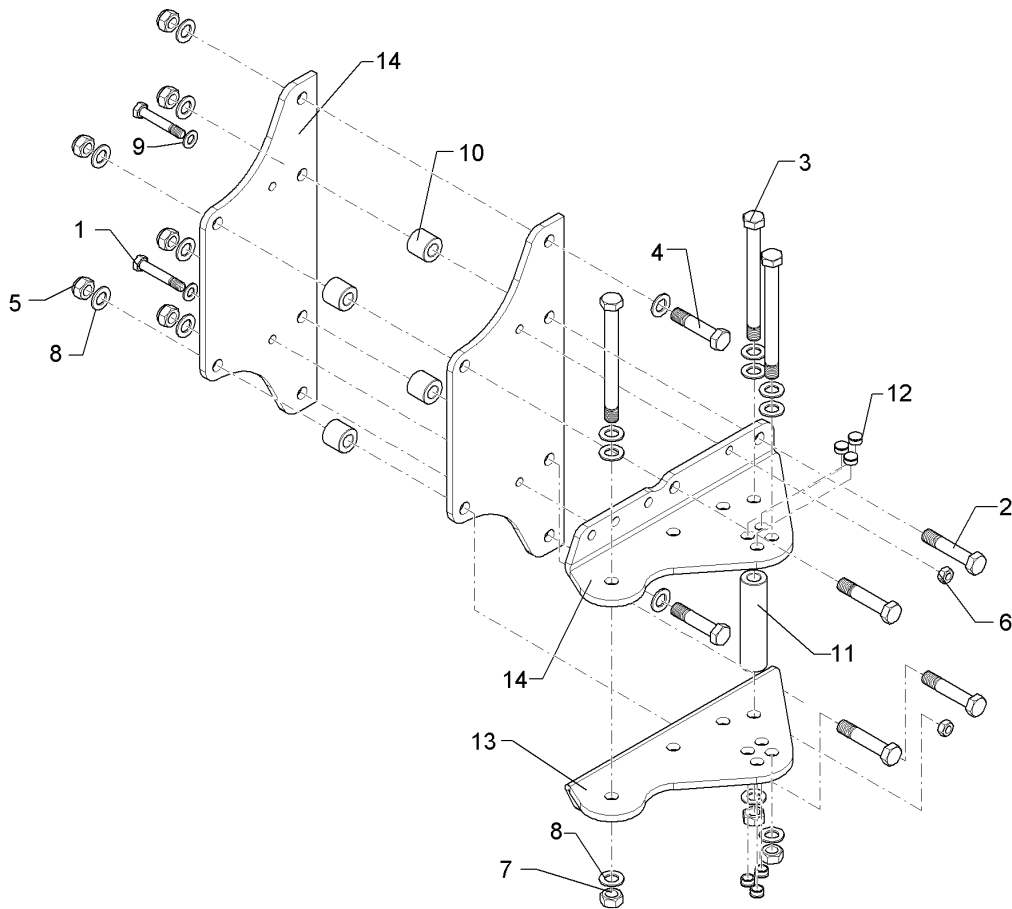
05.12

Pos.	Art.Nr.	Stck.	Artikeltext / Description	Abmessung
20	470 1200	1	Halter	Holder
21	470 1672	2	Halter	Holder
22	470 1673	2	Träger	Carrier
23	470 1674	1	Leuchtenhalter	Carrier for light
24	570 2098	1	Beleuchtungsanlage	Lighting equipment
				D70xD7-M10x25
				H 70-80
				60x70x550
				BLA-1 PF/UNI
				33,7x1580
				Pflug



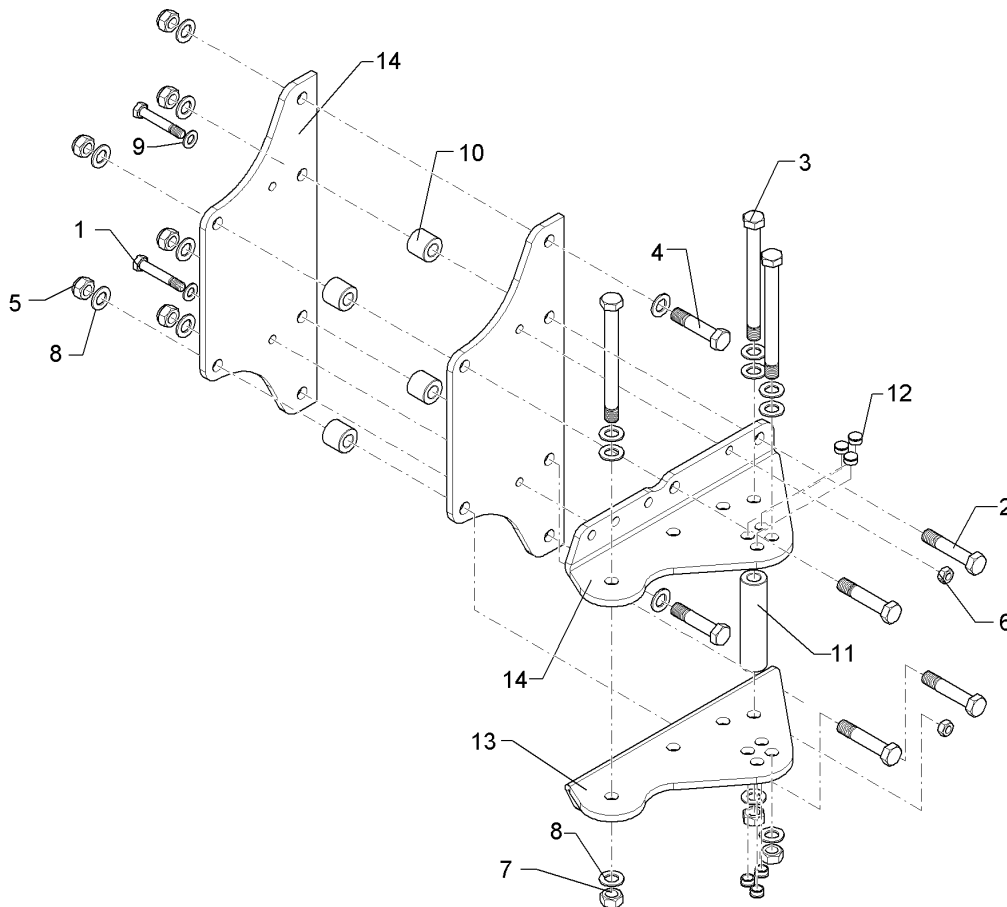
05.12

Pos.	Art.Nr.	Stck.	Artikeltext / Description		Abmessung
1	301 2998	2	Sechskantschraube	Bolt	M5x40-8.8 Zn DIN931-A
2	303 0967	2	Sechskantmutter	Nut	M5 DIN934-8 Zn
3	305 6968	4	Scheibe	Washer	R5,5/18x2 DIN440-St Zn
4	311 9565	2	Klappstift	Securing pin	4,5mm
5	313 8610	2	Bolzen	Pin	D10x85 Zn (10x210)
6	321 9926	1	Warntafel rot/weiss	Warning board red/white	R1 282x423 (B1 TP-ESC-A 06021)
7	321 9927	1	Warntafel rot/weiss	Warning board red/white	R2 423x282 (B2 TP-ESC-A 06021)
8	470 1708	1	Warntafelhalter	Holder	WTH-1



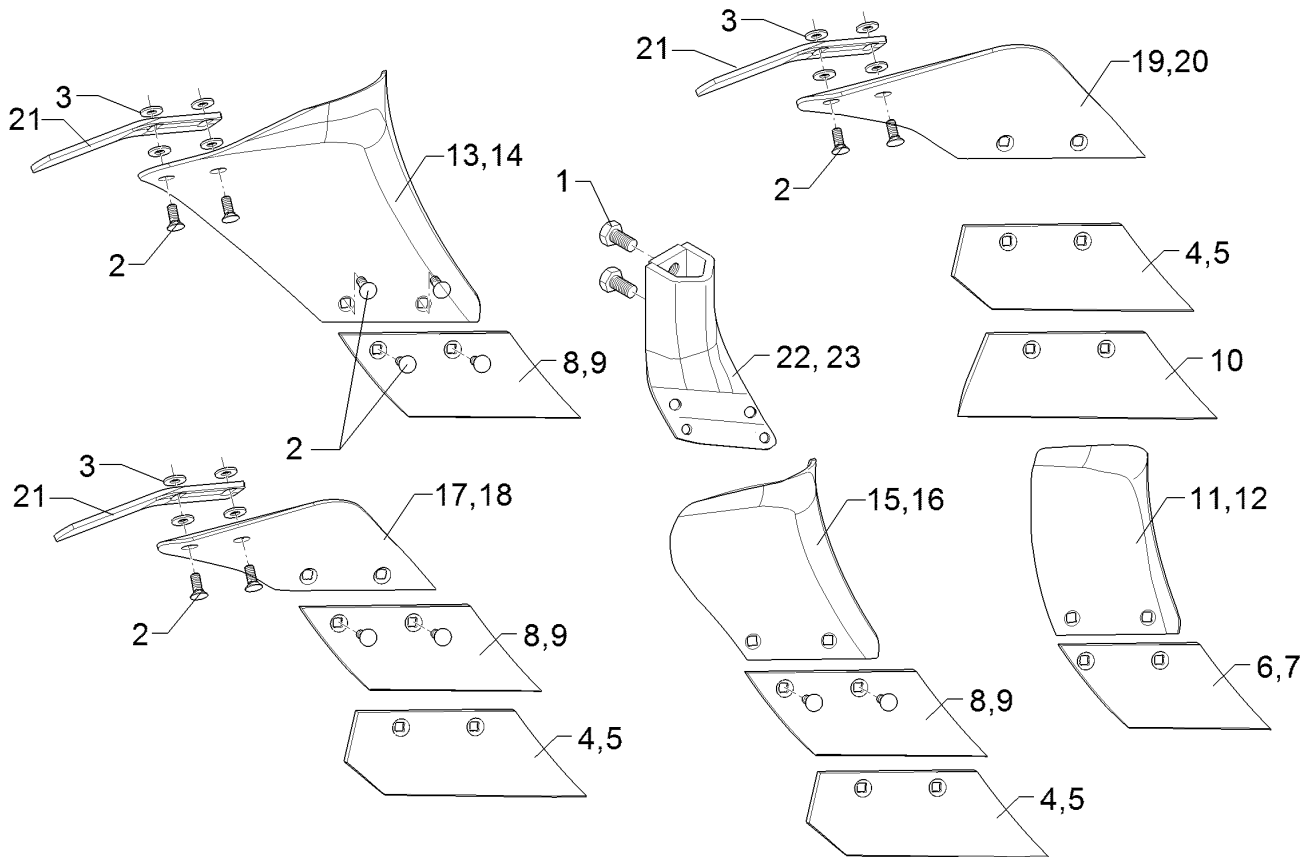
05.12

Pos.	Art.Nr.	Stck.	Artikeltext / Description		Abmessung
1	301 3607	2	Sechskantschraube spz.	Bolt	M14x85-10.9 Zn
2	301 4408	4	Sechskantschraube spz.	Bolt	M20x100xb25-10.9 Zn
3	301 4549	3	Sechskantschraube spezial	Bolt	M20x1,5x210-10.9 Zn
4	301 4607	2	Sechskantschraube spz.	Bolt	M20x90-12.9 Zn
5	303 0936	6	Sicherungsmutter	Selflocking nut	DIN985-NM20-8 Zn
6	303 0974	2	Sechskantmutter	Nut	M14 DIN934-8
7	303 0977	3	Sechskantmutter	Nut	M20x1,5 DIN934-10 Zn
8	305 6012	17	Scheibe	Washer	21 ISO7089 Zn
9	305 6139	2	Scheibe	Washer	28x15x2,5 Zn DIN125
10	317 6947	4	Buchse	Bush	40/20x35,5
11	317 7513	1	Distanzbuchse	Distance bush	D40/20,2x160 Zn
12	323 8071	6	Schutzkappe	Cap	GPN 300V19 - D20 RAL5015
13	402 2566	1	Verstellwinkel	Adjusting bracket	E9-RE-12mm
14	402 2567	1	Verstellwinkel	Adjusting bracket	E9-LI-12mm
15	402 2572	2	Halmpatte	Plate	12x235x600 E9



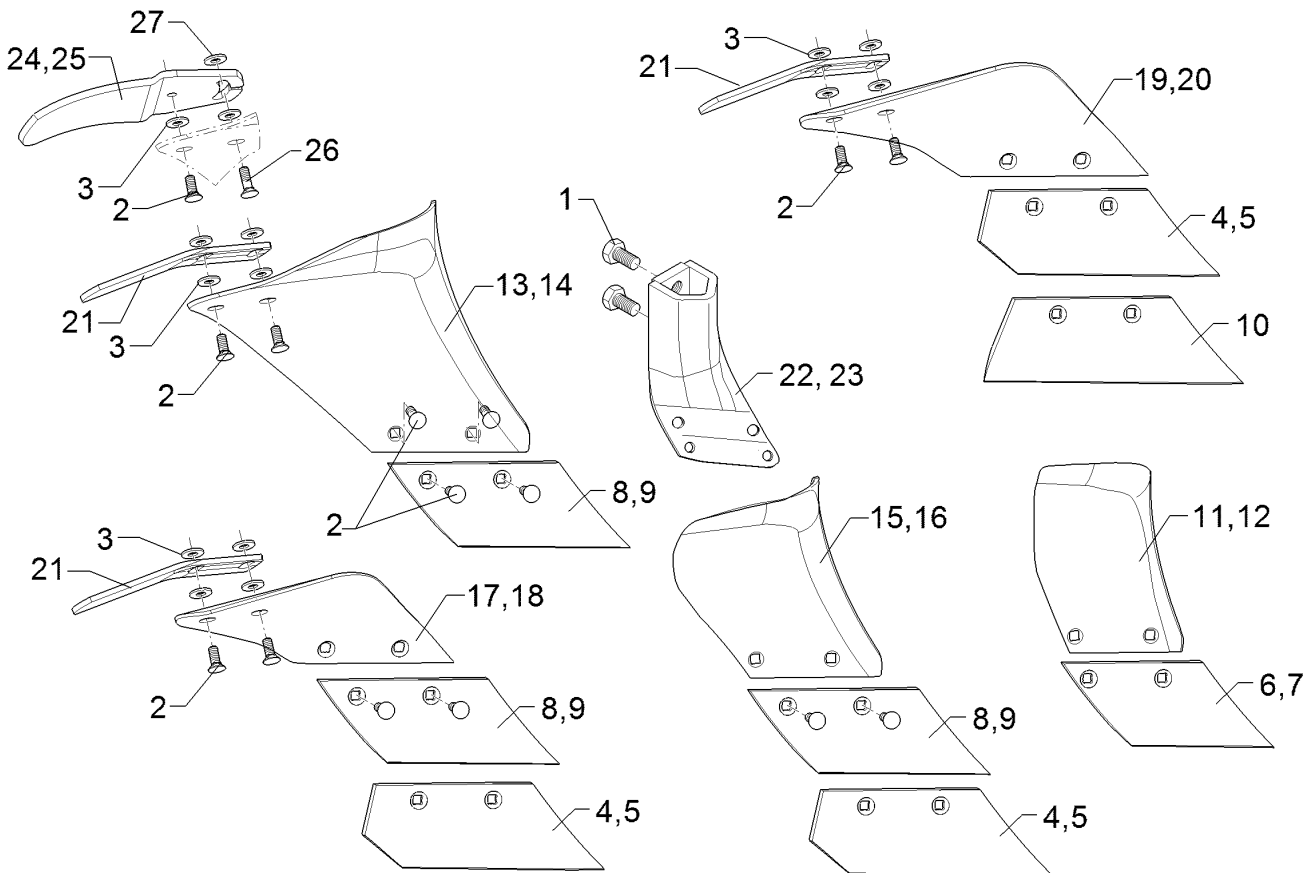
05.12

Pos.	Art.Nr.	Stck.	Artikeltext / Description		Abmessung
1	301 3607	2	Sechskantschraube spz.	Bolt	M14x85-10.9 Zn
2	301 4408	4	Sechskantschraube spz.	Bolt	M20x100xb25-10.9 Zn
3	301 4546	3	Sechskantschraube spezial	Bolt	M20x1,5x240ls214xb23-10.9 Zn
4	301 4607	2	Sechskantschraube spz.	Bolt	M20x90-12.9 Zn
5	303 0936	6	Sicherungsmutter	Selflocking nut	DIN985-NM20-8 Zn
6	303 0974	2	Sechskantmutter	Nut	M14 DIN934-8
7	303 0977	3	Sechskantmutter	Nut	M20x1,5 DIN934-10 Zn
8	305 6012	17	Scheibe	Washer	21 ISO7089 Zn
9	305 6139	2	Scheibe	Washer	28x15x2,5 Zn DIN125
10	317 6947	4	Buchse	Bush	40/20x35,5
11	317 7514	1	Distanzbuchse	Distance bush	40/20,2x184 Zn
12	323 8071	6	Schutzkappe	Cap	GPN 300V19 - D20 RAL5015
13	402 2568	1	Verstellwinkel	Adjusting bracket	E9-2K-RE-12mm
14	402 2569	1	Verstellwinkel	Adjusting bracket	E9-2K-LI-12mm
15	402 2572	2	Halmpatte	Plate	12x235x600 E9



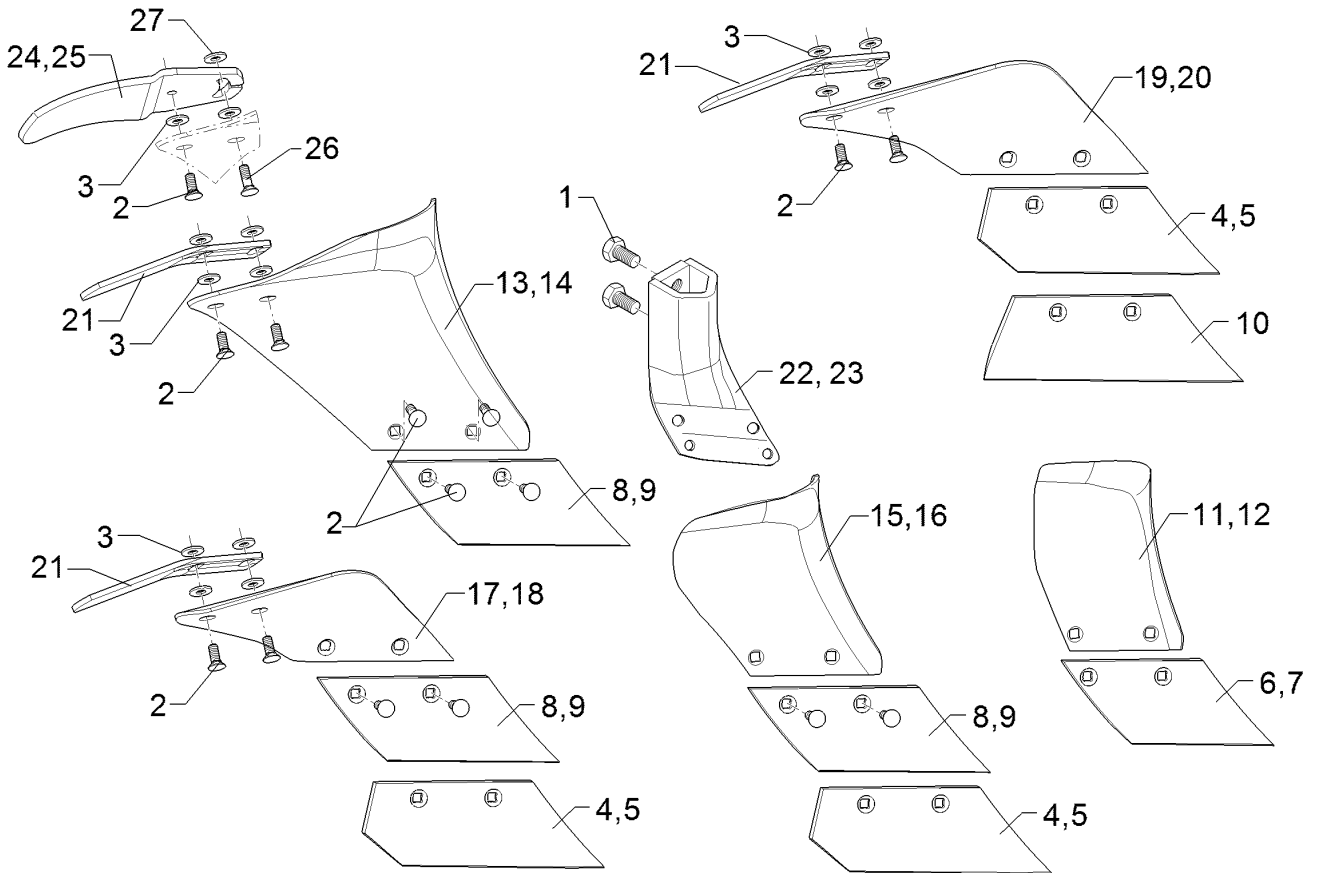
05.12

Pos.	Art.Nr.	Stck.	Artikeltext / Description		Abmessung
1	301 3666	2	Sechskantschraube spezial	Bolt	M16x1,5x35-10.9 DIN961-A Zn
2	301 5771	4	Senkschraube	Countersunk bolt	M10x25-8.8-MU DIN608 Zn
3	305 6135	4	Scheibe DIN 134	Washer	13x28x2,5
5	336 3711	1	Schar	Share	S270 LI
6	336 3712	1	Schar	Share	S150 RE
7	336 3713	1	Schar	Share	S150 LI
8	336 3720	1	Schar	Share	S190 RE
9	336 3721	1	Schar	Share	S190 LI
10	336 3724	1	Schar	Share	S360
11	347 0564	1	Streichblech	Mouldboard	M1 RE
12	347 0565	1	Streichblech	Mouldboard	M1 LI
13	347 0600	1	Streichblech	Mouldboard	M2 RE
14	347 0601	1	Streichblech	Mouldboard	M2 LI
15	347 0620	1	Streichblech	Mouldboard	M3 RE
16	347 0621	1	Streichblech	Mouldboard	M3 LI
17	347 0650	1	Streichblech	Mouldboard	D1 RE
18	347 0651	1	Streichblech	Mouldboard	D1 LI
19	347 0654	1	Streichblech	Mouldboard	D0 RE
21	347 3650	1	Streichschiene	Tail piece	STD1 60x6x230
22	457 0820	1	Körperrumpf	Frog	D35-40 RE
23	457 0821	1	Körperrumpf	Frog	D35-40 LI



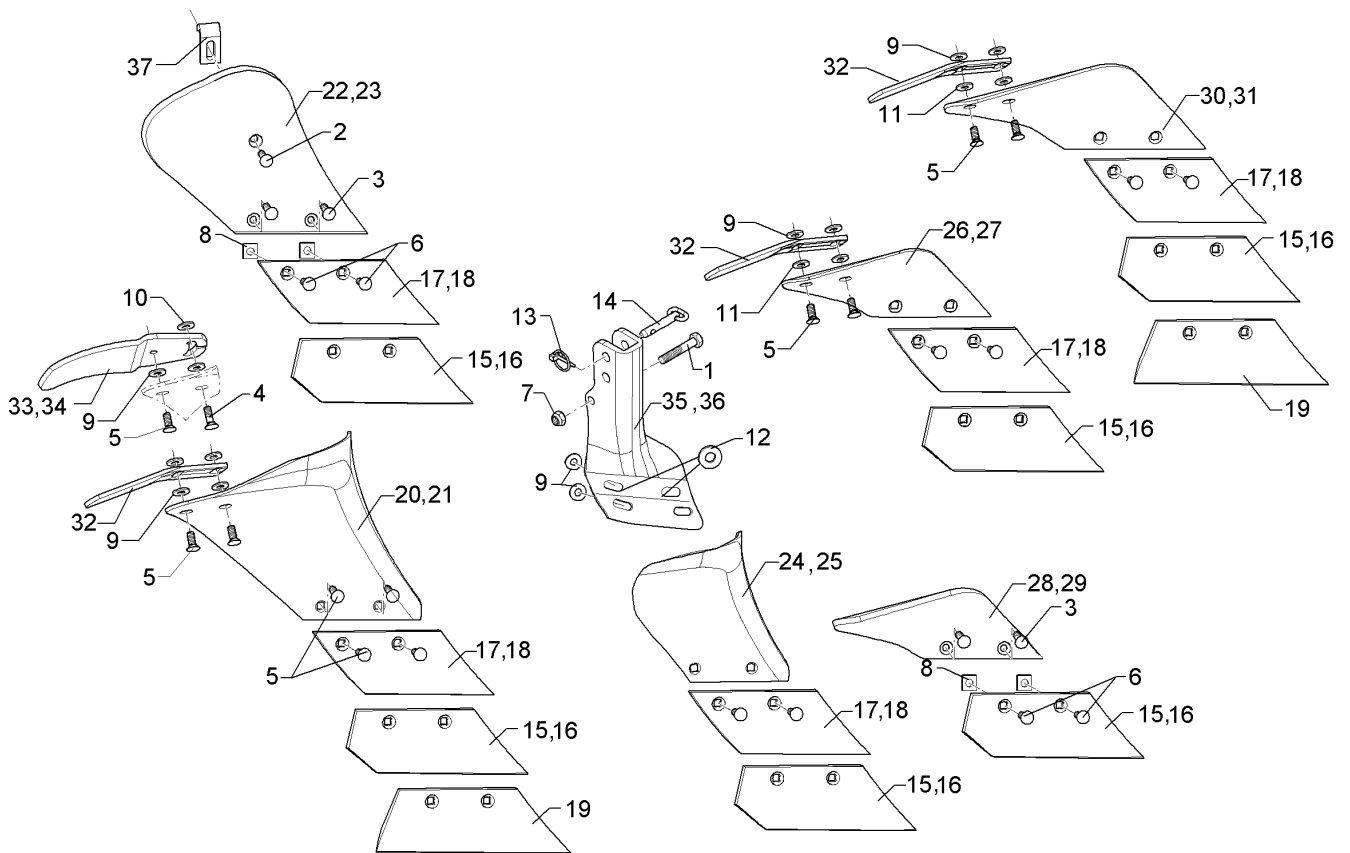
05.12

Pos.	Art.Nr.	Stck.	Artikeltext / Description		Abmessung
1	301 3666	2	Sechskantschraube spezial	Bolt	M16x1,5x35-10.9 DIN961-A Zn
2	301 5771	4	Senkschraube	Countersunk bolt	M10x25-8.8-MU DIN608 Zn
3	305 6135	2	Scheibe DIN 134	Washer	13x28x2,5
4	336 3710	1	Schar	Share	S270 RE
5	336 3711	1	Schar	Share	S270 LI
6	336 3712	1	Schar	Share	S150 RE
7	336 3713	1	Schar	Share	S150 LI
8	336 3720	1	Schar	Share	S190 RE
9	336 3721	1	Schar	Share	S190 LI
10	336 3724	1	Schar	Share	S360
11	347 0564	1	Streichblech	Mouldboard	M1 RE
12	347 0565	1	Streichblech	Mouldboard	M1 LI
13	347 0600	1	Streichblech	Mouldboard	M2 RE
15	347 0620	1	Streichblech	Mouldboard	M3 RE
16	347 0621	1	Streichblech	Mouldboard	M3 LI
17	347 0650	1	Streichblech	Mouldboard	D1 RE
18	347 0651	1	Streichblech	Mouldboard	D1 LI
20	347 0655	1	Streichblech	Mouldboard	D0 LI
21	347 3650	1	Streichschiene	Tail piece	STD1 60x6x230
22	457 0830	1	Körperrumpf	Frog	D40-45 RE
23	457 0831	1	Körperrumpf	Frog	D40-45 LI
24	347 3652	1	Streichschiene	Tail piece	STD2 RE



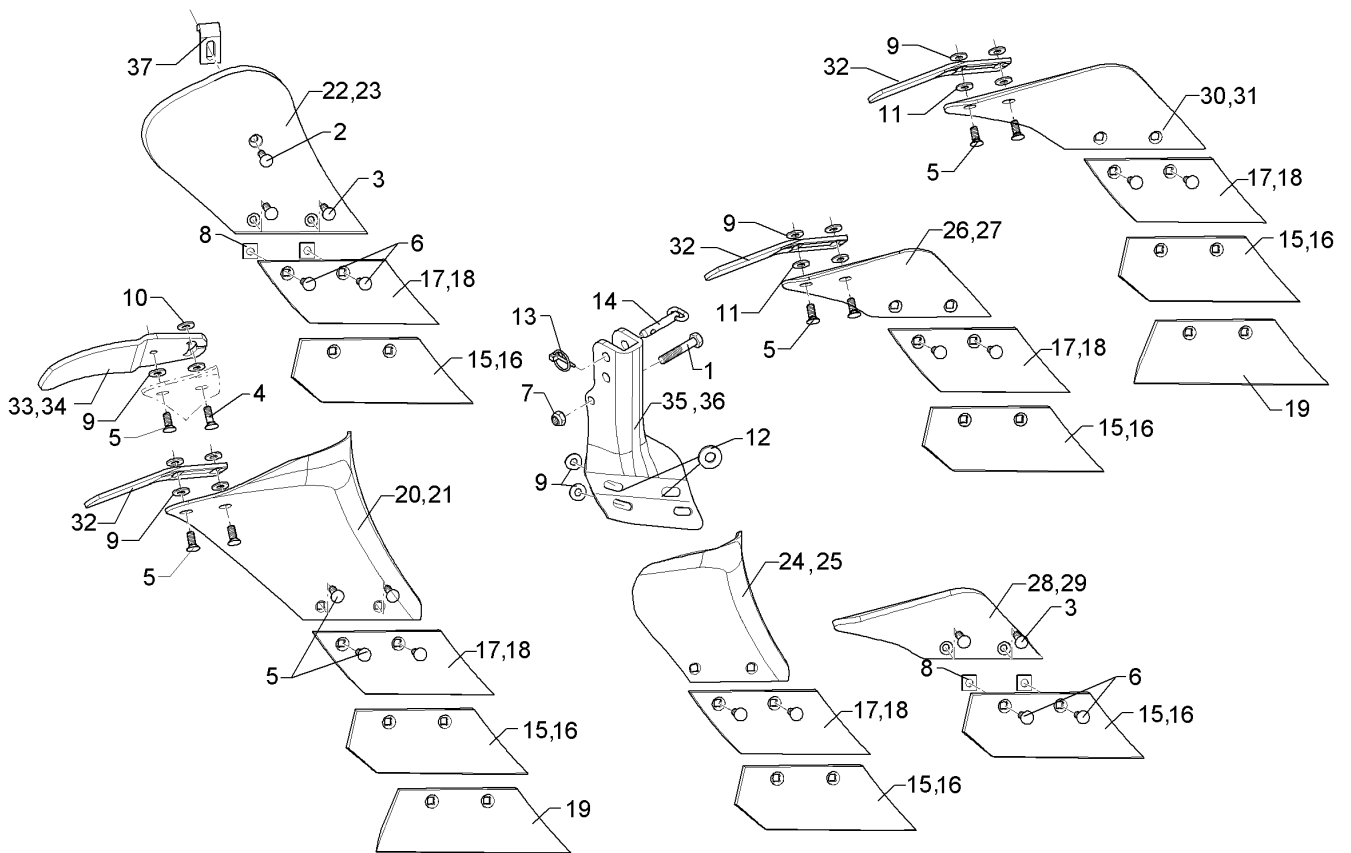
05.12

Pos.	Art.Nr.	Stck.	Artikeltext / Description		Abmessung
25	347 3653	1	Streichschiene	Tail piece	STD2 LI
26	301 5767	1	Senkschraube	Countersunk bolt	M10x33-12.9-MU-10 Zn
27	305 6134	1	Scheibe	Washer	25x11x5



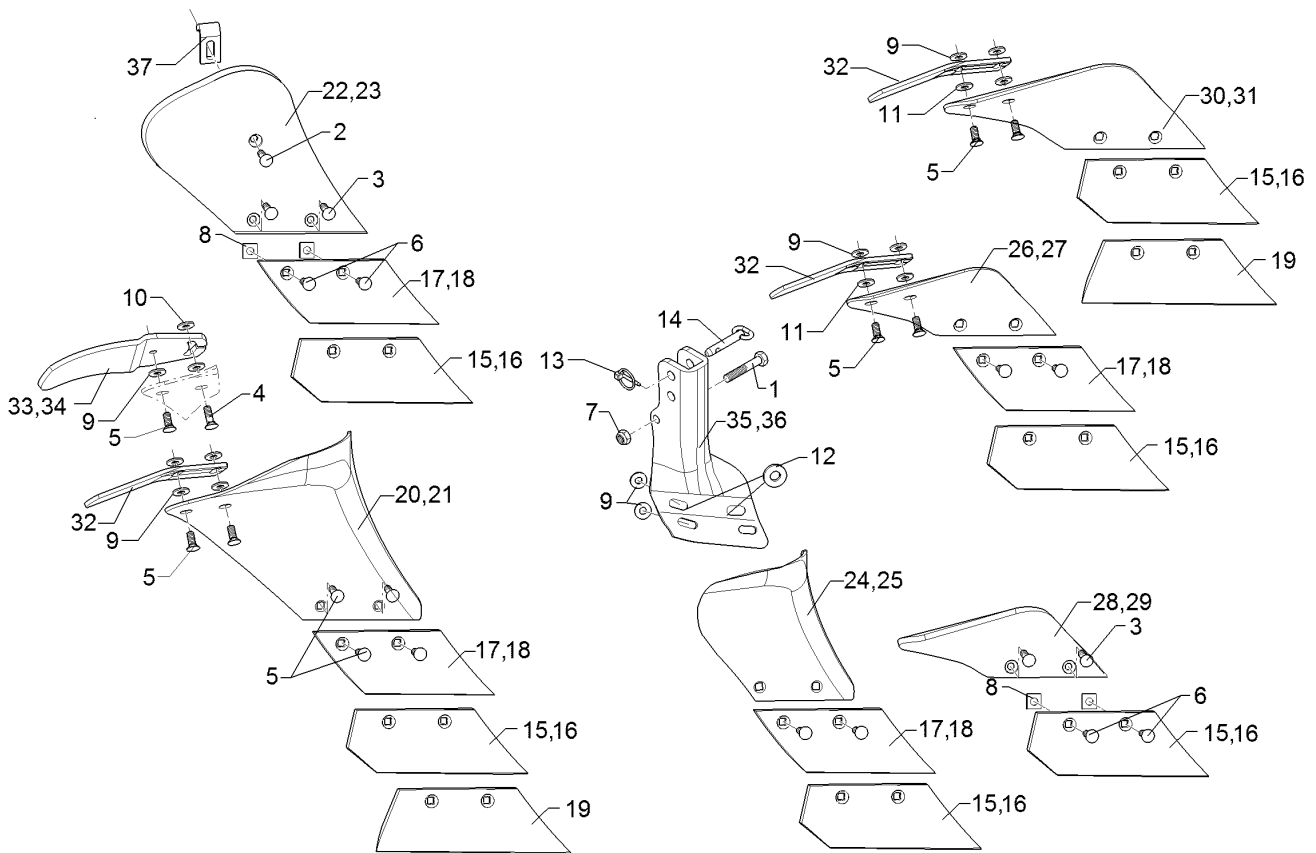
05.12

Pos.	Art.Nr.	Stck.	Artikeltext / Description		Abmessung
1	301 3406	1	Sechskantschraube	Bolt	M12x70-8.8 Zn DIN931-A
2	301 5721	1	Senkschraube	Countersunk bolt	M10x33x4-12.9 Zn
3	301 5722	2	Senkschraube	Countersunk bolt	M10x45x4-12.9 Zn
4	301 5767	2	Senkschraube	Countersunk bolt	M10x33-12.9-MU-10 Zn
5	301 5771	2	Senkschraube	Countersunk bolt	M10x25-8.8-MU DIN608 Zn
6	301 5773	2	Senkschraube	Countersunk bolt	M10x35-8.8-MU DIN608 Zn
8	305 5903	4	Scheibe vierkant	Washer	13,5 DIN436 Zn
9	305 6132	5	Scheibe	Washer	D11/25x2,5 Zn
10	305 6134	1	Scheibe	Washer	25x11x5
11	305 6135	2	Scheibe DIN 134	Washer	13x28x2,5
12	305 7703	2	Scheibe Graupappe	Washer	D35/16x5
13	311 9565	1	Klappstift	Securing pin	4,5mm
14	313 8158	1	Bolzen mit Griff	Pin with grip	D14x61/103 Zn
15	336 3710	1	Schar	Share	S270 RE
16	336 3711	1	Schar	Share	S270 LI
17	336 3720	1	Schar	Share	S190 RE
18	336 3721	1	Schar	Share	S190 LI
19	336 3724	1	Schar	Share	S360
20	347 0600	1	Streichblech	Mouldboard	M2 RE
21	347 0601	1	Streichblech	Mouldboard	M2 LI
22	347 0604	1	Streichblech	Mouldboard	M2KU RE



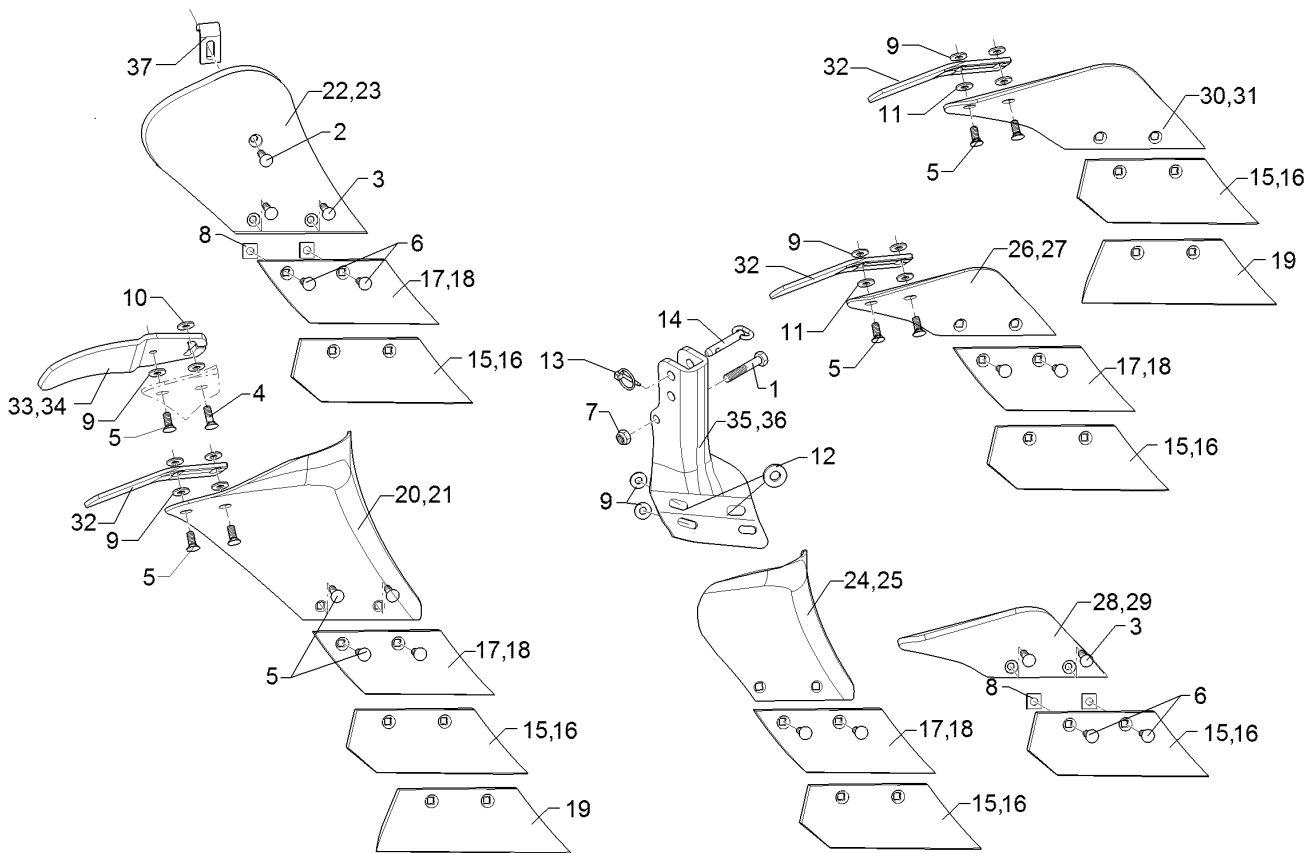
05.12

Pos.	Art.Nr.	Stck.	Artikeltext / Description	Abmessung
24	347 0620	1	Streichblech	M3 RE
25	347 0621	1	Streichblech	M3 LI
26	347 0650	1	Streichblech	D1 RE
27	347 0651	1	Streichblech	D1 LI
28	347 0652	1	Streichblech	D1KU RE
29	347 0653	1	Streichblech	D1KU LI
30	347 0654	1	Streichblech	D0 RE
31	347 0655	1	Streichblech	D0 LI
32	347 3650	1	Streichschiene	STD1 60x6x230
33	347 3652	1	Streichschiene	STD2 RE
34	347 3653	1	Streichschiene	STD2 LI
35	457 0840	1	Körperrumpf	50x30-10 RE
36	457 0841	1	Körperrumpf	50x30-10 LI
37	469 3402	1	Winkel	30x8x89



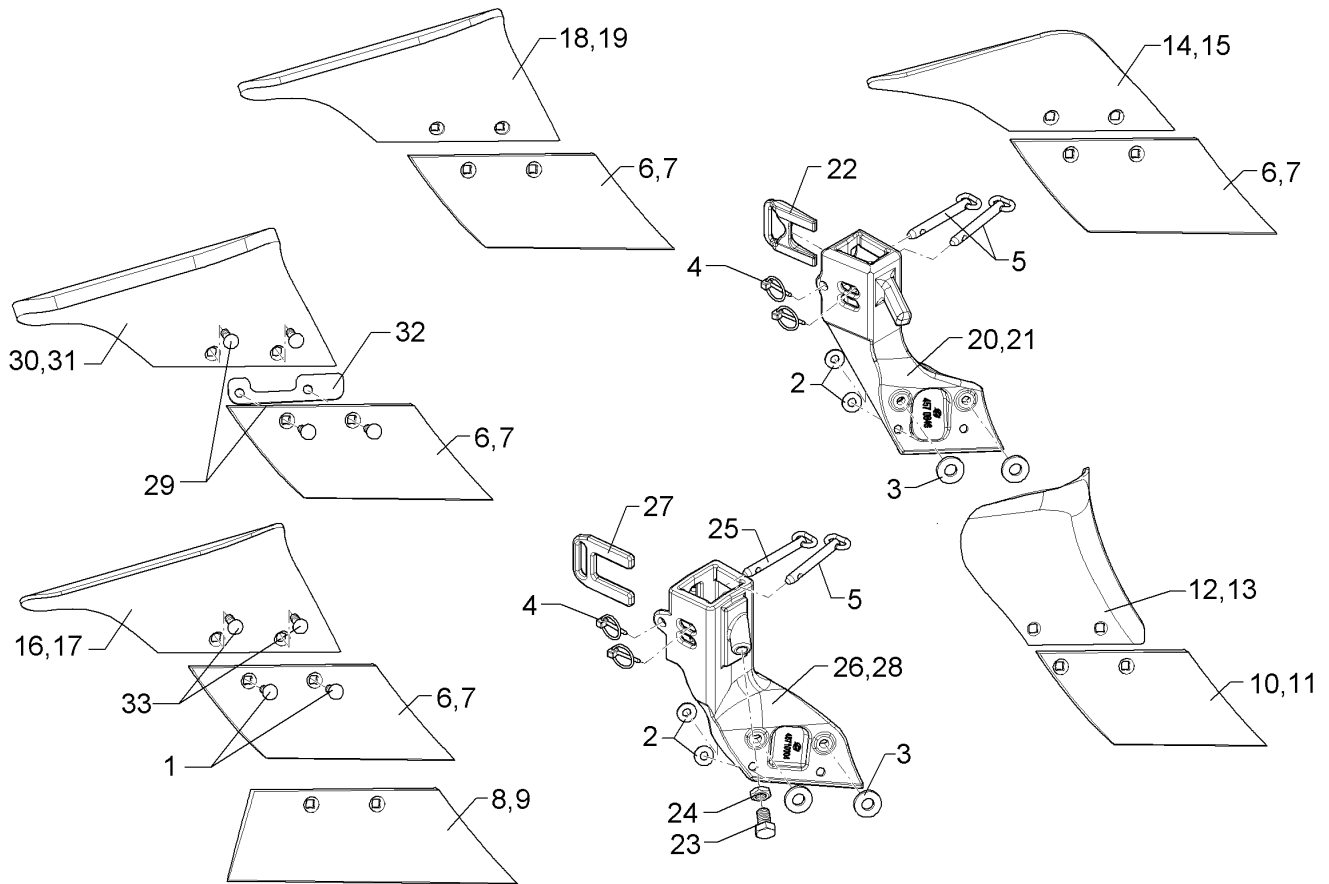
05.12

Pos.	Art.Nr.	Stck.	Artikeltext / Description		Abmessung
1	301 3422	1	Sechskantschraube	Bolt	M12x75-8.8 DIN931-A Zn
2	301 5721	1	Senkschraube	Countersunk bolt	M10x33x4-12.9 Zn
4	301 5767	2	Senkschraube	Countersunk bolt	M10x33-12.9-MU-10 Zn
5	301 5771	2	Senkschraube	Countersunk bolt	M10x25-8.8-MU DIN608 Zn
6	301 5773	2	Senkschraube	Countersunk bolt	M10x35-8.8-MU DIN608 Zn
7	303 0934	1	Sicherungsmutter	Selflocking nut	DIN985-NM12-8 Zn
8	305 5903	4	Scheibe vierkant	Washer	13,5 DIN436 Zn
9	305 6132	5	Scheibe	Washer	D11/25x2,5 Zn
10	305 6134	1	Scheibe	Washer	25x11x5
11	305 6135	2	Scheibe DIN 134	Washer	13x28x2,5
12	305 7703	2	Scheibe Graupappe	Washer	D35/16x5
13	311 9565	1	Klappstift	Securing pin	4,5mm
14	313 8158	1	Bolzen mit Griff	Pin with grip	D14x61/103 Zn
15	336 3710	1	Schar	Share	S270 RE
16	336 3711	1	Schar	Share	S270 LI
17	336 3720	1	Schar	Share	S190 RE
18	336 3721	1	Schar	Share	S190 LI
20	347 0600	1	Streichblech	Mouldboard	M2 RE
21	347 0601	1	Streichblech	Mouldboard	M2 LI
22	347 0604	1	Streichblech	Mouldboard	M2KU RE
23	347 0605	1	Streichblech	Mouldboard	M2KU LI



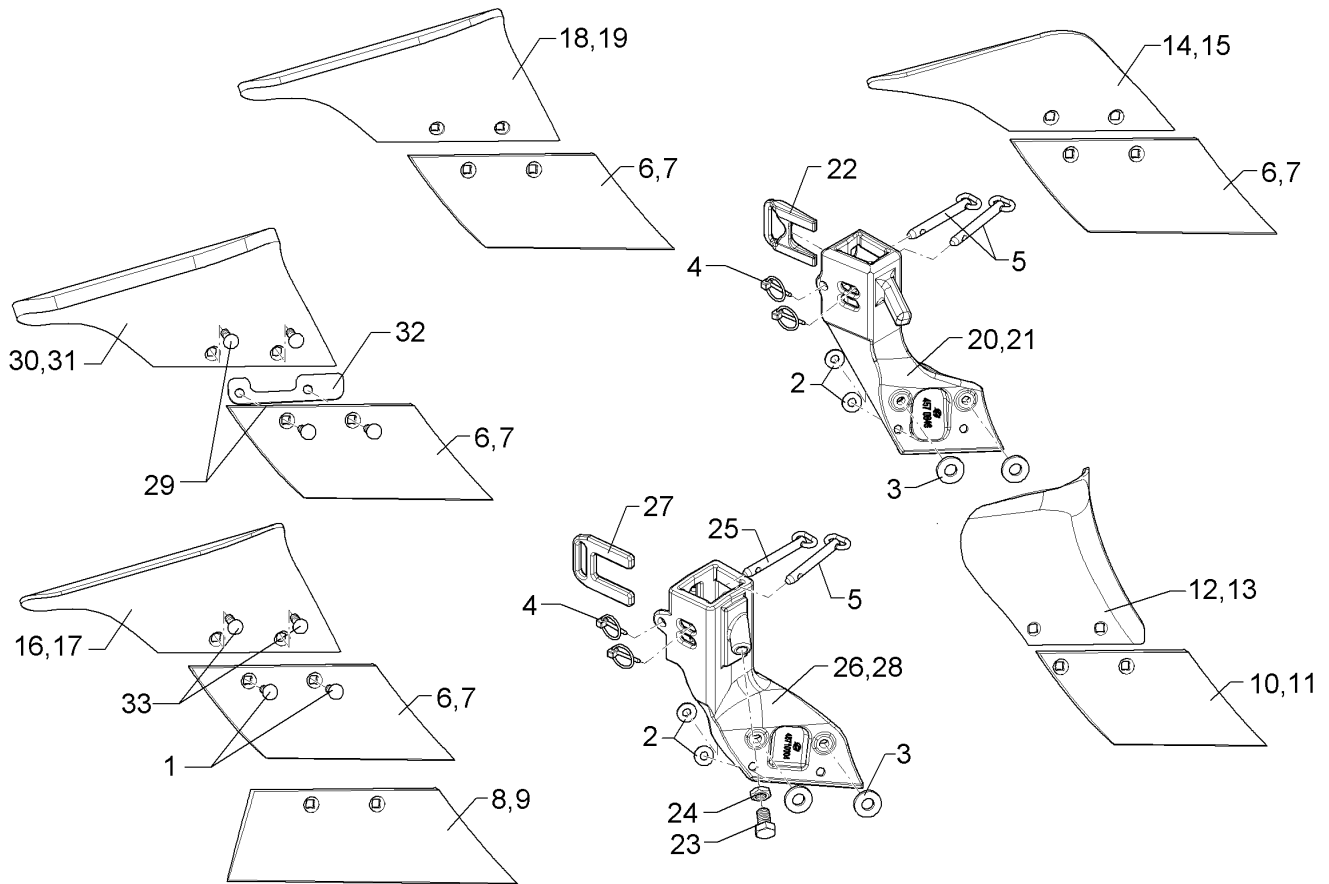
05.12

Pos.	Art.Nr.	Stck.	Artikeltext / Description	Abmessung
24	347 0620	1	Streichblech	M3 RE
25	347 0621	1	Streichblech	M3 LI
26	347 0650	1	Streichblech	D1 RE
27	347 0651	1	Streichblech	D1 LI
28	347 0652	1	Streichblech	D1KU RE
29	347 0653	1	Streichblech	D1KU LI
30	347 0654	1	Streichblech	D0 RE
31	347 0655	1	Streichblech	D0 LI
32	347 3650	1	Streichschiene	STD1 60x6x230
33	347 3652	1	Streichschiene	STD2 RE
34	347 3653	1	Streichschiene	STD2 LI
36	457 0843	1	Körperrumpf	50x30-14 LI
37	469 3402	1	Winkel	30x8x89



05.12

Pos.	Art.Nr.	Stck.	Artikeltext / Description		Abmessung
1	301 5767	4	Senkschraube	Countersunk bolt	M10x33-12.9-MU-10 Zn
2	305 6132	4	Scheibe	Washer	D11/25x2,5 Zn
3	305 7703	2	Scheibe Graupappe	Washer	D35/16x5
4	311 9565	2	Klappstift	Securing pin	4,5mm
5	313 8153	2	Bolzen mit Griff	Pin with grip	D12x74,5/105 Zn
6	336 3722	1	Schar	Share	S245 RE
7	336 3723	1	Schar	Share	S245 LI
8	336 3726	1	Schar	Share	S370 RE
9	336 3727	1	Schar	Share	S370 LI
10	336 3728	1	Schar	Share	S205 RE
11	336 3729	1	Schar	Share	S205 LI
12	347 0620	1	Streichblech	Mouldboard	M3 RE
13	347 0621	1	Streichblech	Mouldboard	M3 LI
14	347 0654	1	Streichblech	Mouldboard	D0 RE
15	347 0655	1	Streichblech	Mouldboard	D0 LI
16	347 0660	1	Streichblech	Mouldboard	MS1 RE
17	347 0661	1	Streichblech	Mouldboard	MS1 LI
18	347 0662	1	Streichblech	Mouldboard	MS1 KU RE
19	347 0663	1	Streichblech	Mouldboard	MS1 KU LI
20	457 0846	1	Körperrumpf	Frog	DE 50x30 RE
21	457 0847	1	Körperrumpf	Frog	DE 50x30 LI
22	457 0850	1	Keil	Wedge	17x70x85 9GRD
23	301 3656	1	Sechskantschraube DIN933	Screw	M16x25-8.8

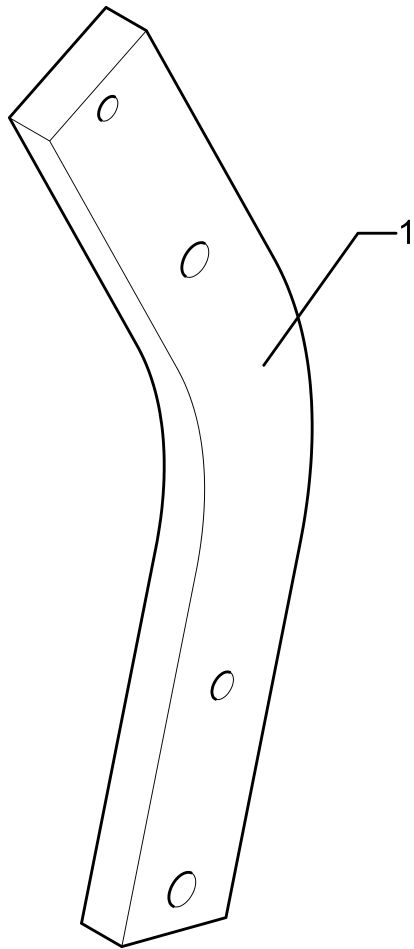


05.12

Pos.	Art.Nr.	Stck.	Artikeltext / Description		Abmessung
24	303 0958	1	Sechskantmutter	Nut	BM16 DIN936-8
25	31310003	1	Bolzen mit Griff	Pin with grip	D12x95,5/135 Zn
26	45710004	1	Körperrumpf	Frog	DE RE 50x30 1xM16
27	45710006	1	Riegel	Locking bar	DE 10x78x95
28	45710005	1	Körperrumpf	Frog	DE LI 50x30 1xM16
29	301 5722	4	Senkschraube	Countersunk bolt	M10x45x4-12.9 Zn
30	34710002	1	Streichblech	Mouldboard	MS1 KU RE
31	34710003	1	Streichblech	Mouldboard	MS1 KU LI
32	45710007	1	Unterlage	Base	6x33x147 2xD12-87 Zn
33	301 5773	2	Senkschraube	Countersunk bolt	M10x35-8.8-MU DIN608 Zn

Körperhalm/Leg	13
----------------	----

Diamant 11	464 4991
------------	----------

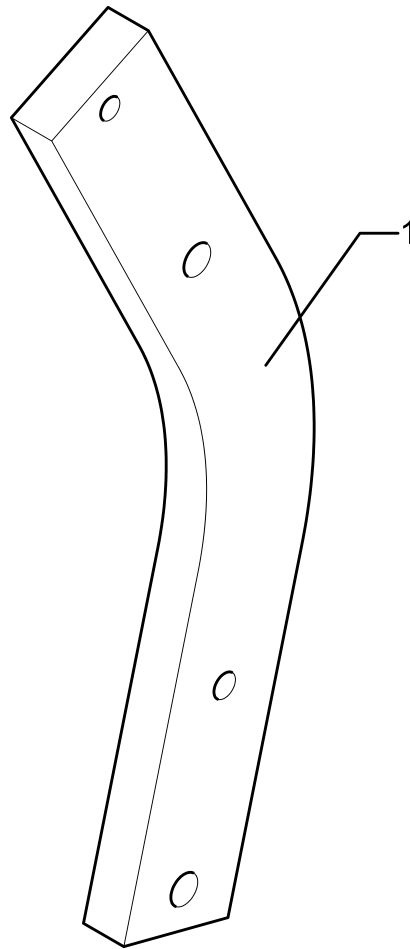


05.12

Pos.	Art.Nr.	Stck.	Artikeltext / Description		Abmessung
1	464 4991	17	Körperhalm	Leg	80x35x707-R800

Körperhalm/Leg	13
----------------	----

Diamant 11	464 4992
------------	----------

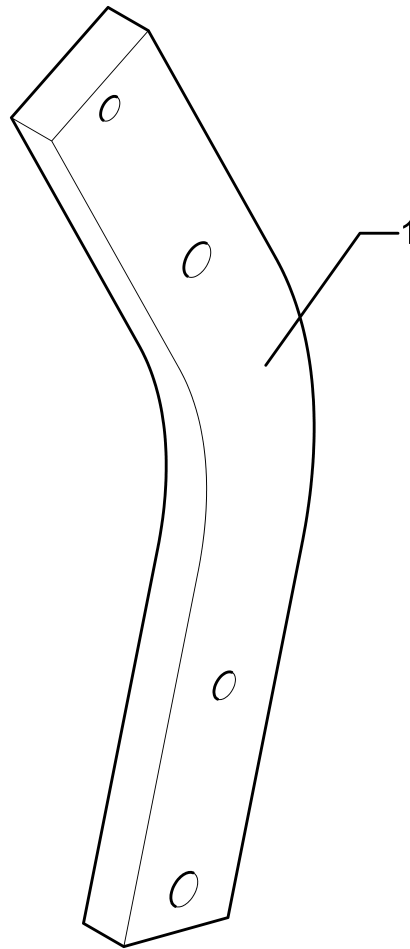


05.12

Pos.	Art.Nr.	Stck.	Artikeltext / Description		Abmessung
1	464 4992	19	Körperhalm	Leg	80x35x807-R900

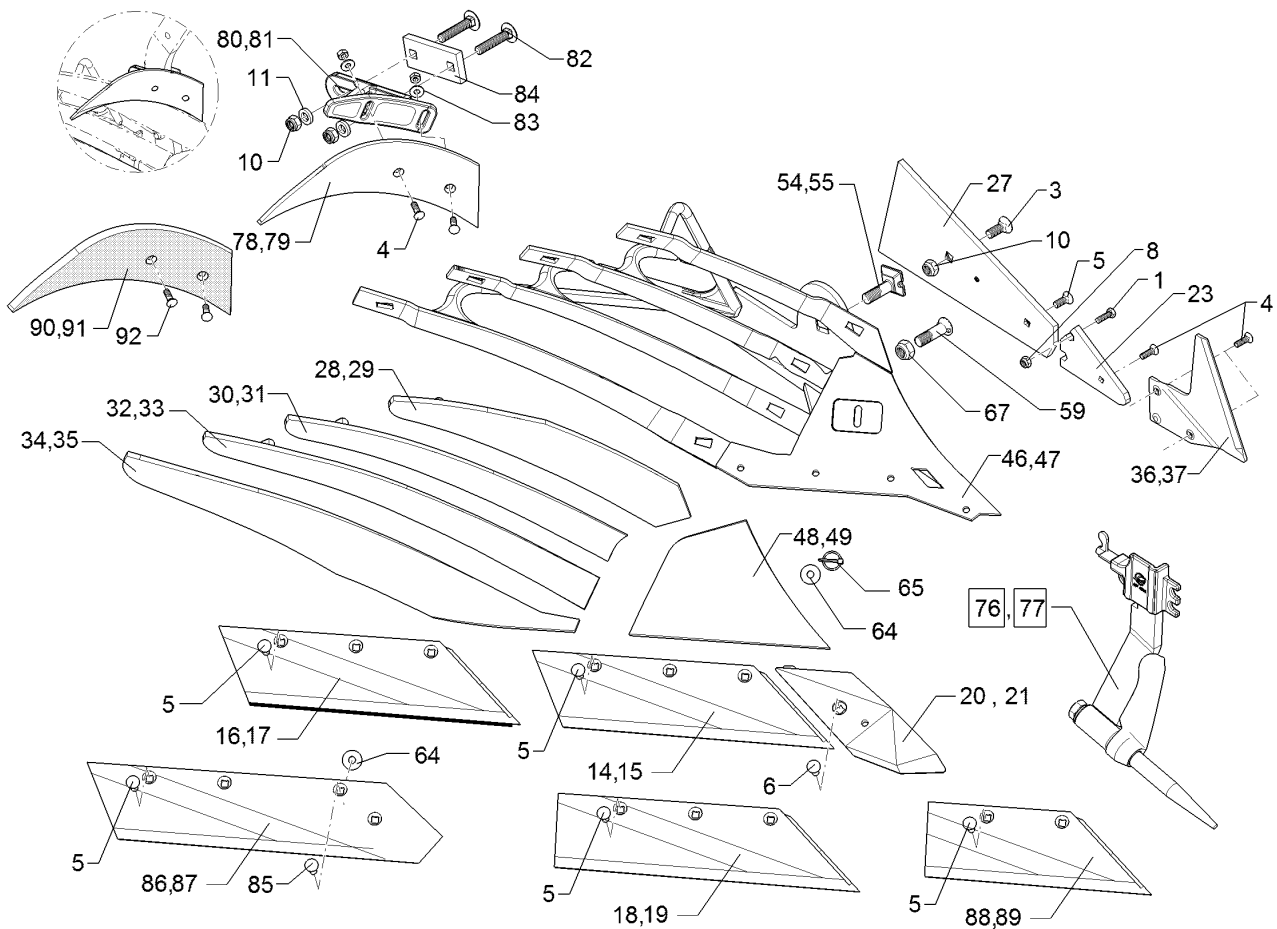
Körperhalm/Leg	13
----------------	----

Diamant 11	46410001
------------	----------



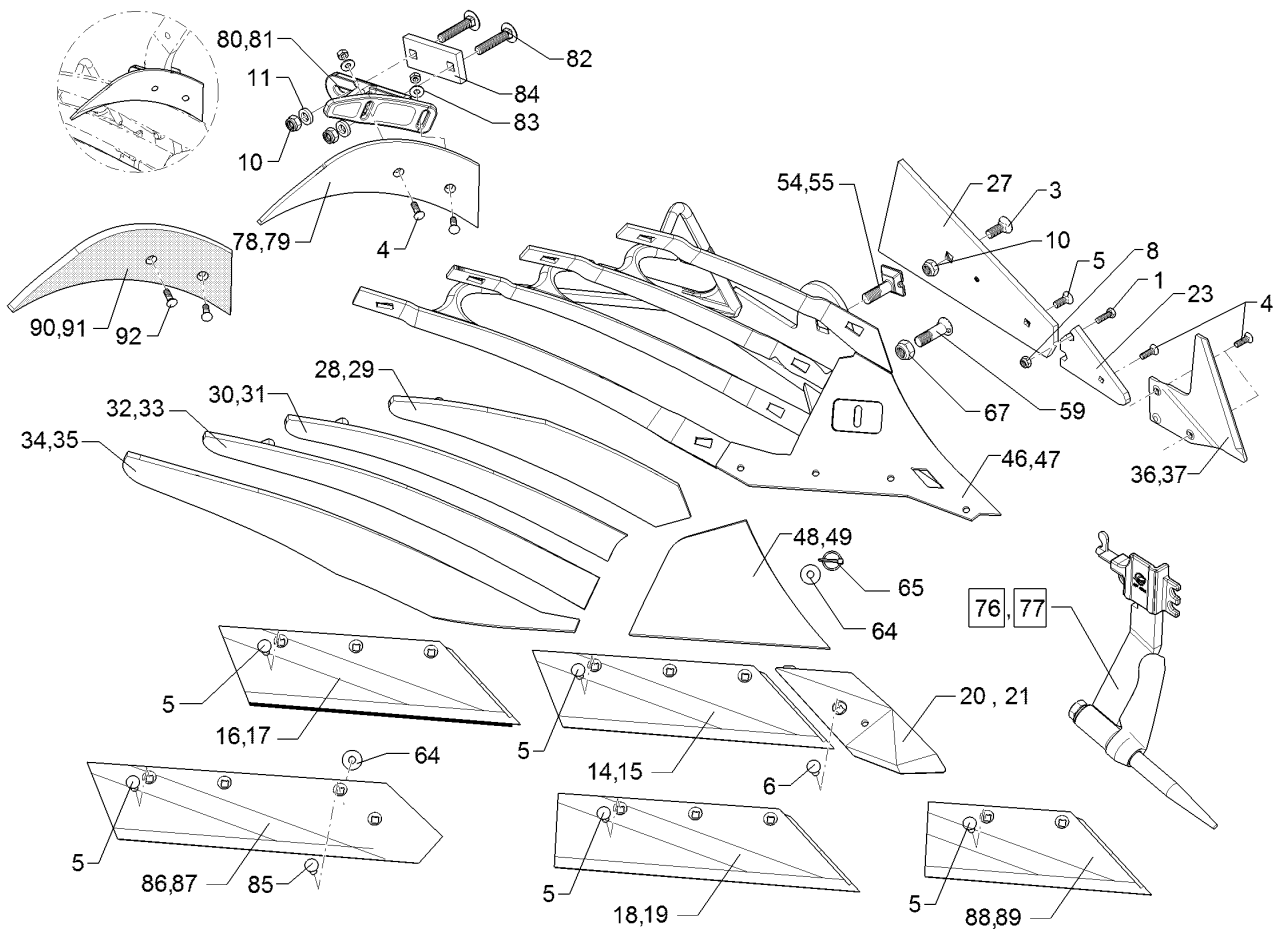
05.12

Pos.	Art.Nr.	Stck.	Artikeltext / Description		Abmessung
1	46410001	1	Körperhalm	Leg	80x35x752-R850



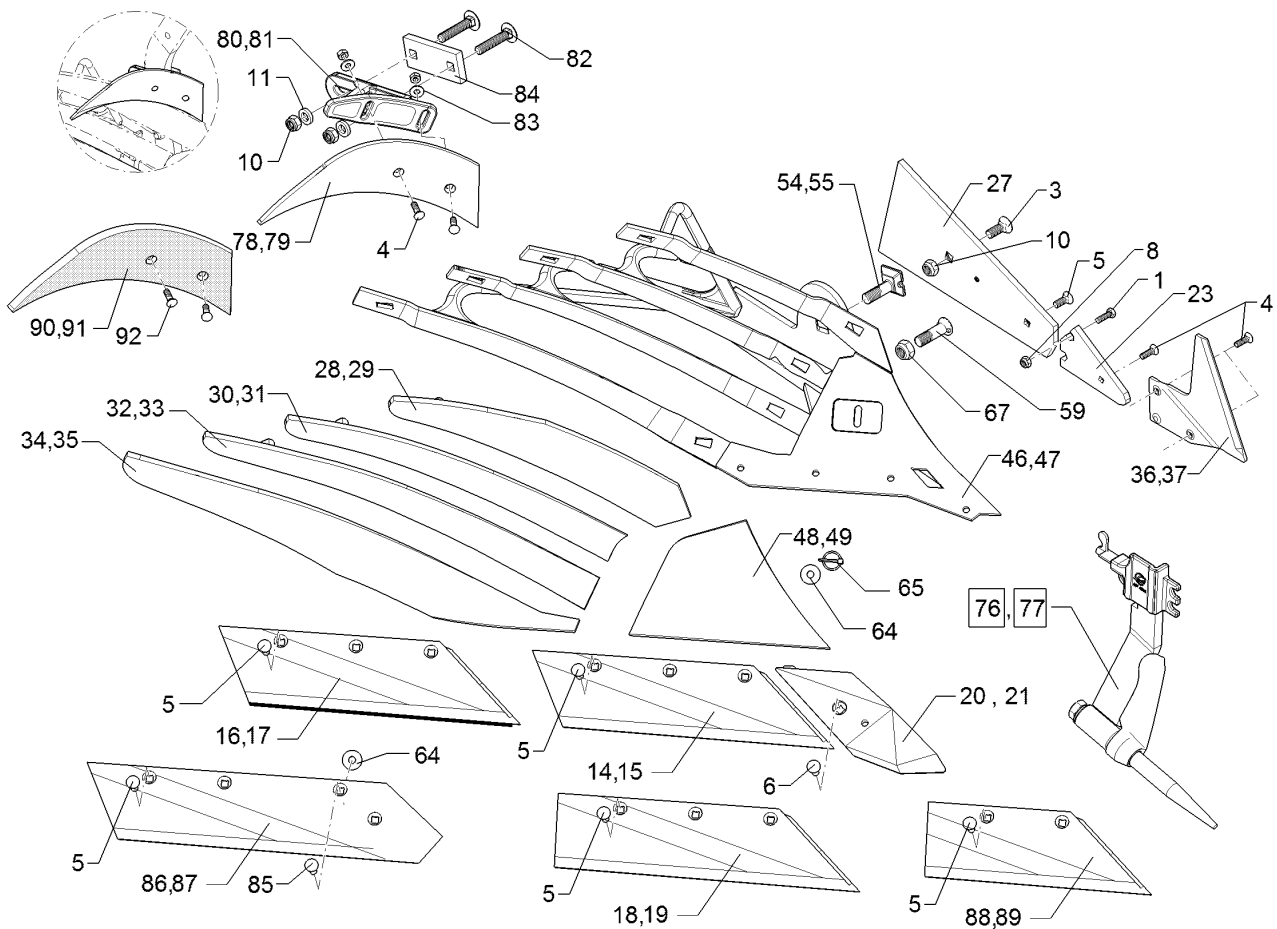
05.12

Pos.	Art.Nr.	Stck.	Artikeltext / Description		Abmessung
1	301 3212	1	Sechskantschraube	Bolt	M10x25-8.8 Zn DIN933
3	301 6142	1	Senkschraube ohne Mutter	Countersunk bolt	M16x40-10.9 4KT Zn
4	301 5767	2	Senkschraube	Countersunk bolt	M10x33-12.9-MU-10 Zn
5	301 5785	1	Senkschraube	Countersunk bolt	M12x33-12.9-MU-10 Zn
6	301 5789	1	Senkschraube	Countersunk bolt	M12x36x4-12.9-MU-10 Zn
8	303 0933	1	Sicherungsmutter	Selflocking nut	DIN985-NM10-8 Zn
10	303 0935	2	Sicherungsmutter	Selflocking nut	DIN985-NM16-8 Zn
11	305 6161	2	Scheibe	Washer	17/40x6 DIN7349 Zn
14	335 2134	1	Scharblatt	Wing	SB56D RE 558x150x11
15	335 2135	1	Scharblatt	Wing	SB56D LI 558x150x11
16	335 2234	1	Scharblatt gepanzert	Wing	SB56P RE 558x150x11
17	335 2235	1	Scharblatt gepanzert	Wing	SB56P LI 558x150x11
18	335 2138	1	Scharblatt	Wing	SB58D RE
19	335 2139	1	Scharblatt	Wing	SB58D LI
20	336 4156	1	Scharspitze gepanzert	Point	SC2P RE
21	336 4157	1	Scharspitze gepanzert	Point	SC2P LI
23	340 1903	1	Anlagekeil	Landside wedge	AK12W 12x103x170
27	341 1525	1	Anlage	Landside	DMV1
28	344 4418	1	Streichblechstreifen	Mouldboard stripe	1 DMCS40 RE



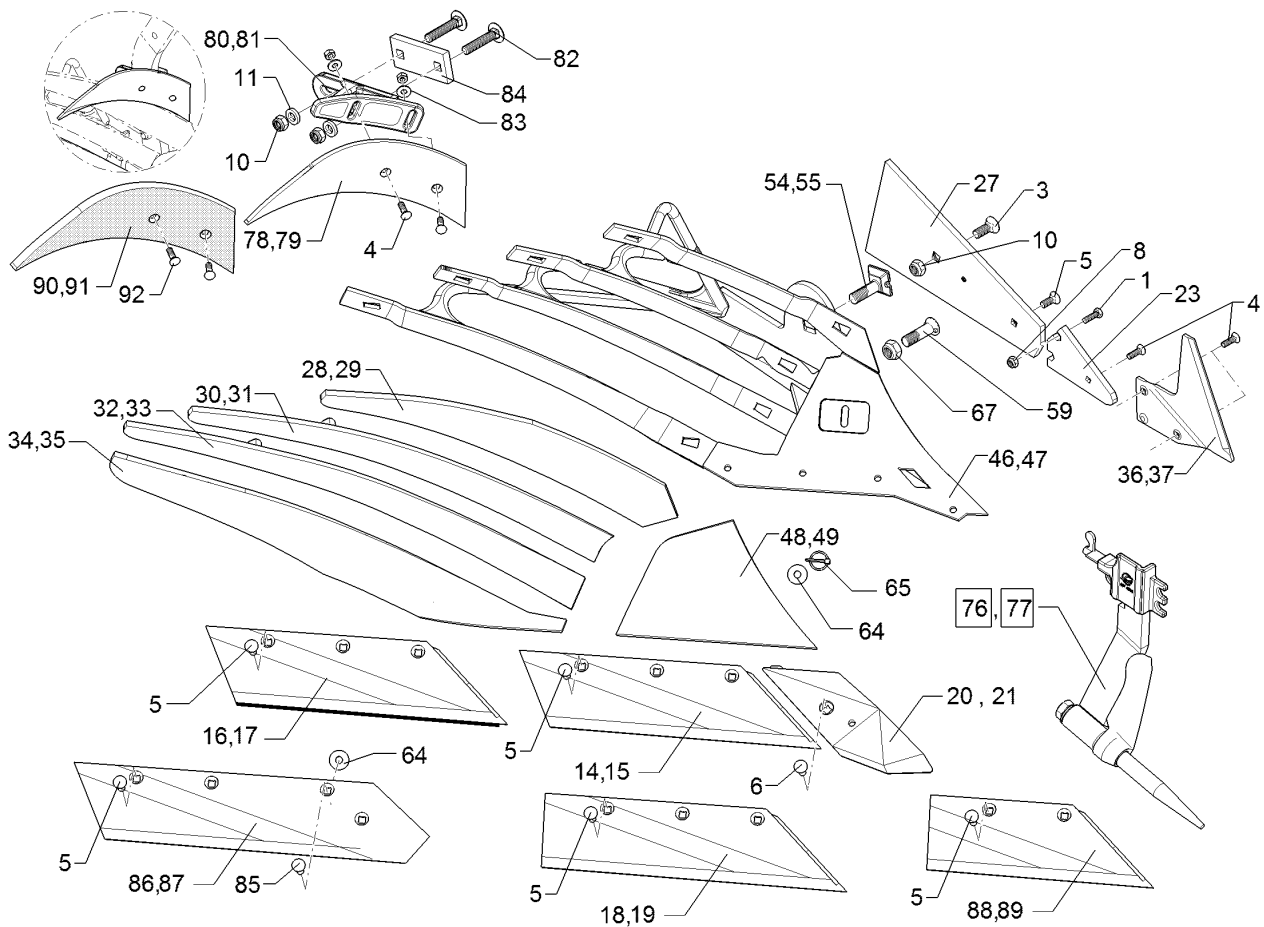
05.12

Pos.	Art.Nr.	Stck.	Artikeltext / Description	Abmessung	
29	344 4419	1	Streichblechstreifen	Mouldboard stripe	1 DMCS40 LI
30	344 4428	1	Streichblechstreifen	Mouldboard stripe	2 DMCS40 RE
31	344 4429	1	Streichblechstreifen	Mouldboard stripe	2 DMCS40 LI
32	344 4438	1	Streichblechstreifen	Mouldboard stripe	3 DMCS40 RE
33	344 4439	1	Streichblechstreifen	Mouldboard stripe	3 DMCS40 LI
34	344 4448	1	Streichblechstreifen	Mouldboard stripe	4 DMCS40 RE
35	344 4449	1	Streichblechstreifen	Mouldboard stripe	4 DMCS40 LI
36	349 2890	1	Anlagesech	Sword coulter	AS2 RE 6x238x240
37	349 2891	1	Anlagesech	Sword coulter	AS2 LI 6x238x240
46	467 1040	1	Körperrumpf	Frog	DMCS RE
47	467 1041	1	Körperrumpf	Frog	DMCS LI
48	345 1030	1	Streichblechkante	Shin	DMCK RE
49	345 1031	1	Streichblechkante	Shin	DMCK LI
54	301 5780	1	Exzentrerschraube	Eccentric bolt	M20x75-12.9 R Zn
55	301 5781	1	Exzentrerschraube	Eccentric bolt	M20x75-12.9 L Zn
59	301 5747	1	Senkschraube	Countersunk bolt	M20x70x8,5-12.9 Zn
64	305 6167	1	Scheibe	Washer	13/35x5 Zn DIN 6340
65	311 9568	1	Klappstift	Securing pin	5mmx32
67	303 0936	2	Sicherungsmutter	Selflocking nut	DIN985-NM20-8 Zn
76	657 4612	1	Untergrunddorn	Subsoiler	DMUD-1 RE
77	657 4613	1	Untergrunddorn	Subsoiler	DMUD-1 LI
78	347 0860	1	Einlegehand	Trashboard	E4 RE
79	347 0861	1	Einlegehand	Trashboard	E4 LI



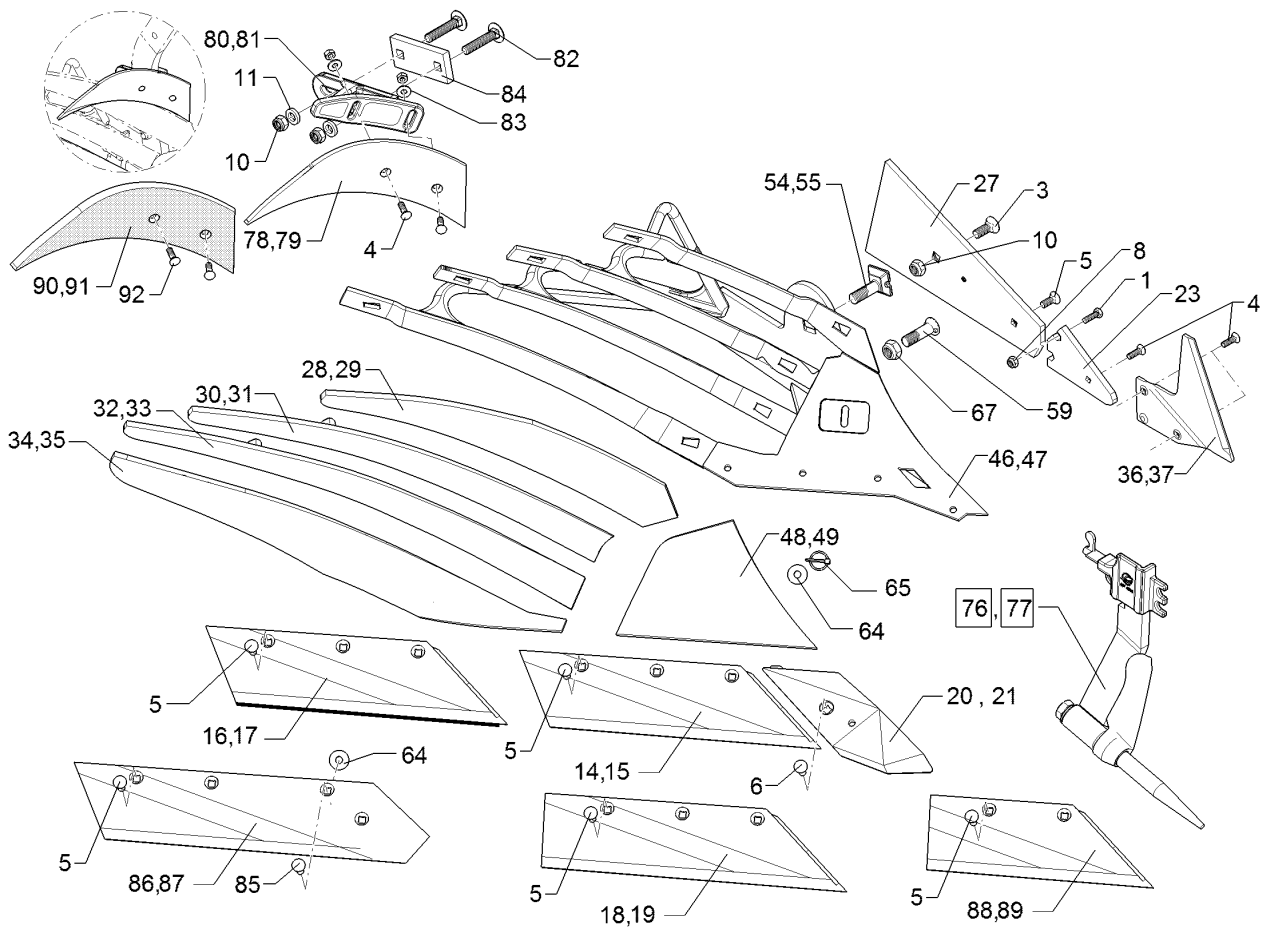
05.12

Pos.	Art.Nr.	Stck.	Artikeltext / Description	Abmessung
80	457 5218	1	Halter-EH	Holder
81	457 5219	1	Halter-EH	Holder
82	301 2292	2	Flachrundschaube	Bolt, cup square head
83	305 6132	2	Scheibe	Washer
84	459 1194	1	Brücke	Clamp plate
85	301 5794	1	Senkschraube	Countersunk bolt
86	333 5032	1	Steinschar	Share
87	333 5033	1	Steinschar	Share
88	335 2120	1	Scharblatt	Wing
89	335 2121	1	Scharblatt	Wing
90	347 0862	1	Einlegehand	Trashboard
91	347 0863	1	Einlegehand	Trashboard
92	301 5769	1	Senkschraube	Countersunk bolt
				DM1 E4 RE
				DM1 E4 LI
				M16x80-10.9 Zn
				D11/25x2,5 Zn
				60x15x138
				1x97-4Kt17
				M12x45-12.9-MU-10
				DIN608 Zn
				S42A RE
				670x150x11
				S42A LI 670x150x11
				SB43D RE
				428x150x11
				SB43D LI
				428x150x11
				E4KU RE
				E4KU LI
				M10x45-12.9-MU-10
				Zn



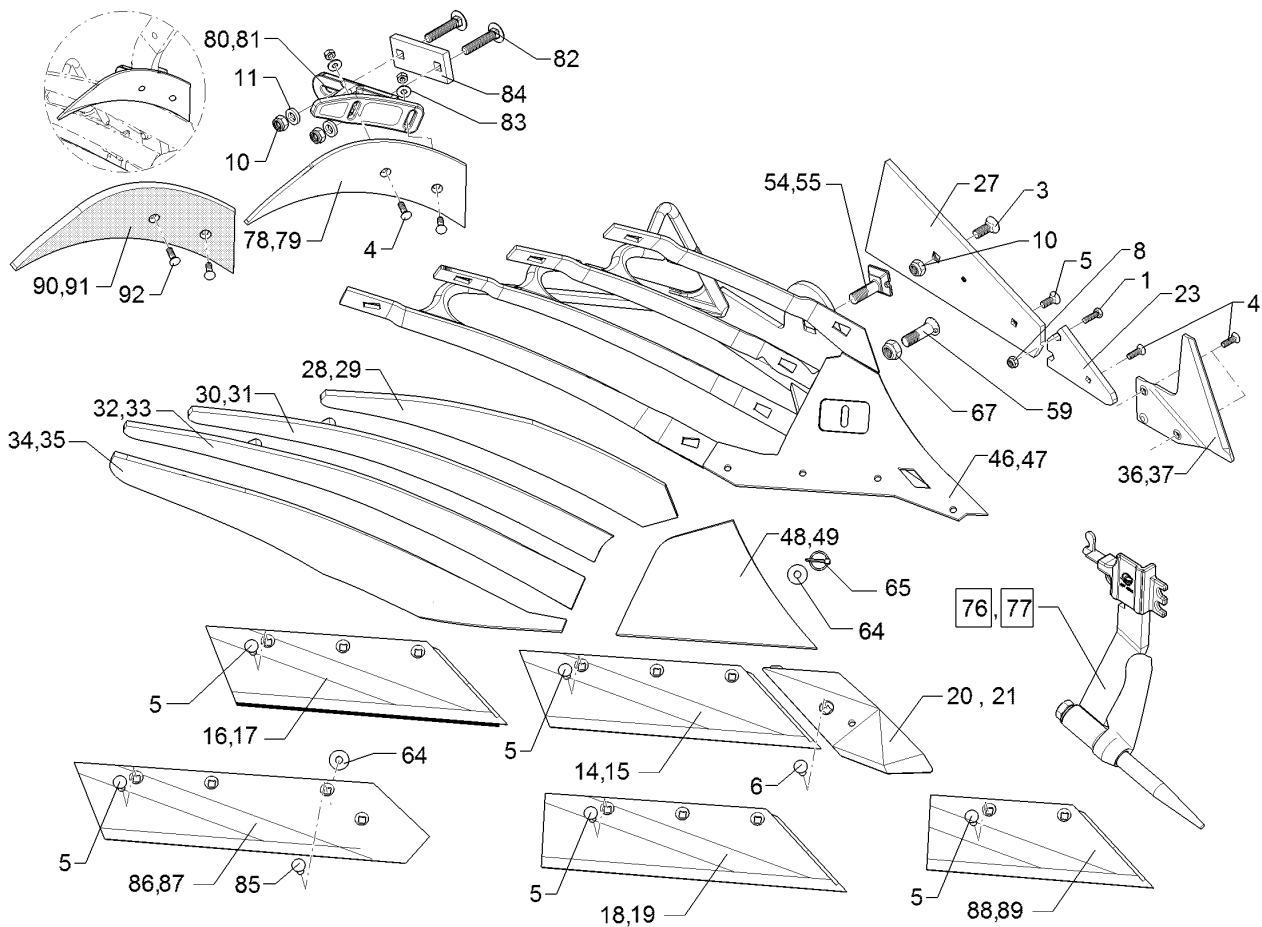
05.12

Pos.	Art.Nr.	Stck.	Artikeltext / Description		Abmessung
1	301 3212	1	Sechskantschraube	Bolt	M10x25-8.8 Zn DIN933
3	301 6142	1	Senkschraube ohne Mutter	Countersunk bolt	M16x40-10.9 4KT Zn
4	301 5767	2	Senkschraube	Countersunk bolt	M10x33-12.9-MU-10 Zn
5	301 5785	1	Senkschraube	Countersunk bolt	M12x33-12.9-MU-10 Zn
6	301 5789	1	Senkschraube	Countersunk bolt	M12x36x4-12.9-MU-10 Zn
8	303 0933	1	Sicherungsmutter	Selflocking nut	DIN985-NM10-8 Zn
10	303 0935	2	Sicherungsmutter	Selflocking nut	DIN985-NM16-8 Zn
11	305 6161	2	Scheibe	Washer	17/40x6 DIN7349 Zn
14	335 2134	1	Scharblatt	Wing	SB56D RE 558x150x11
15	335 2135	1	Scharblatt	Wing	SB56D LI 558x150x11
16	335 2234	1	Scharblatt gepanzert	Wing	SB56P RE 558x150x11
17	335 2235	1	Scharblatt gepanzert	Wing	SB56P LI 558x150x11
18	335 2138	1	Scharblatt	Wing	SB58D RE
19	335 2139	1	Scharblatt	Wing	SB58D LI
20	336 4156	1	Scharspitze gepanzert	Point	SC2P RE
21	336 4157	1	Scharspitze gepanzert	Point	SC2P LI
23	340 1903	1	Anlagekeil	Landside wedge	AK12W 12x103x170
27	341 1525	1	Anlage	Landside	DMV1
28	344 4420	1	Streichblechstreifen	Mouldboard stripe	1 DMCS50 RE



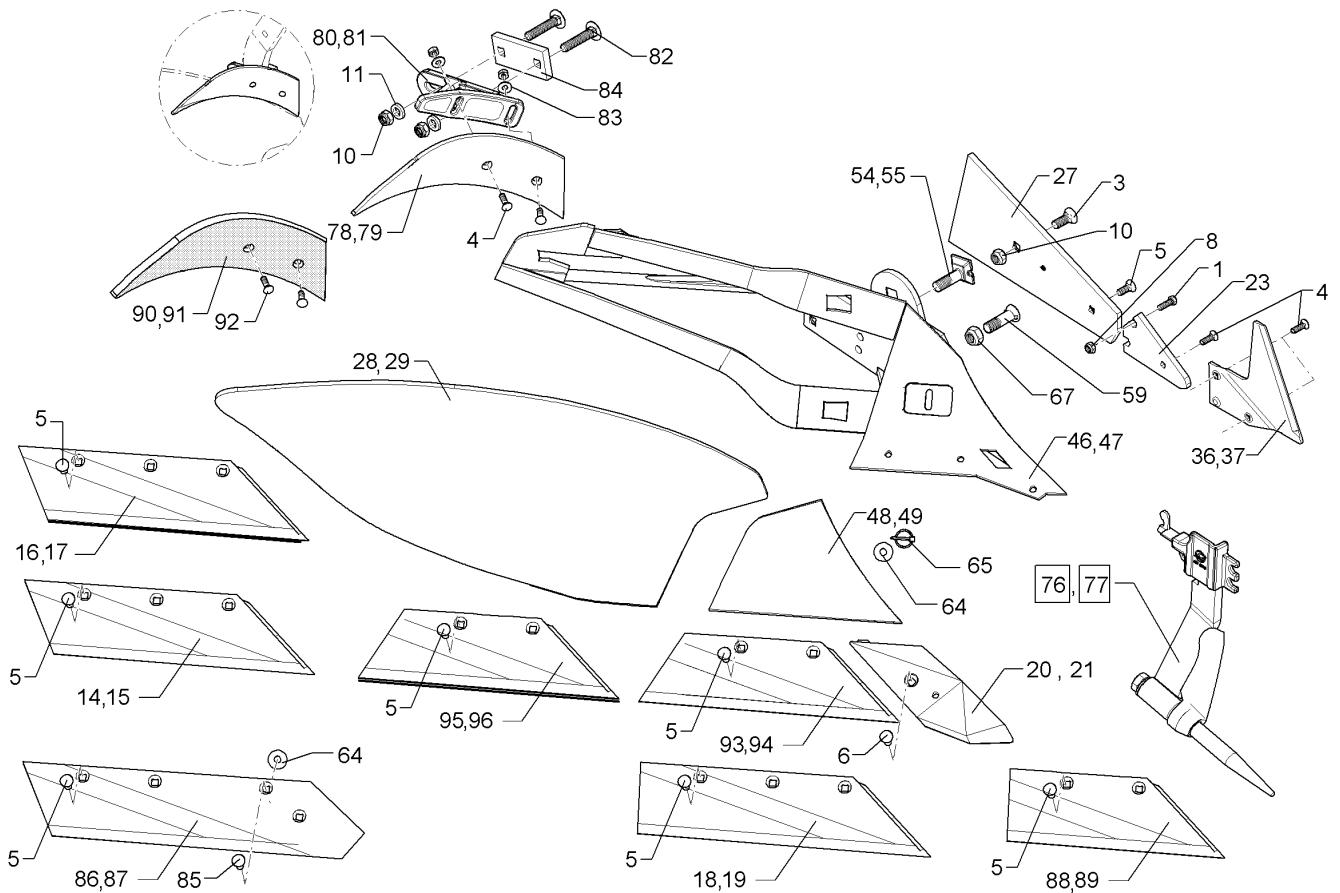
05.12

Pos.	Art.Nr.	Stck.	Artikeltext / Description		Abmessung
29	344 4421	1	Streichblechstreifen	Mouldboard stripe	1 DMCS50 LI
30	344 4430	1	Streichblechstreifen	Mouldboard stripe	2 DMCS50 RE
31	344 4431	1	Streichblechstreifen	Mouldboard stripe	2 DMCS50 LI
32	344 4440	1	Streichblechstreifen	Mouldboard stripe	3 DMCS50 RE
33	344 4441	1	Streichblechstreifen	Mouldboard stripe	3 DMCS50 LI
34	344 4448	1	Streichblechstreifen	Mouldboard stripe	4 DMCS40 RE
35	344 4449	1	Streichblechstreifen	Mouldboard stripe	4 DMCS40 LI
36	349 2890	1	Anlagesech	Sword coulter	AS2 RE 6x238x240
37	349 2891	1	Anlagesech	Sword coulter	AS2 LI 6x238x240
46	467 1040	1	Körperrumpf	Frog	DMCS RE
47	467 1041	1	Körperrumpf	Frog	DMCS LI
48	345 1030	1	Streichblechkante	Shin	DMCK RE
49	345 1031	1	Streichblechkante	Shin	DMCK LI
54	301 5780	1	Exzentrerschraube	Eccentric bolt	M20x75-12.9 R Zn
55	301 5781	1	Exzentrerschraube	Eccentric bolt	M20x75-12.9 L Zn
59	301 5747	1	Senkschraube	Countersunk bolt	M20x70x8,5-12.9 Zn
64	305 6167	1	Scheibe	Washer	13/35x5 Zn DIN 6340
65	311 9568	1	Klappstift	Securing pin	5mmx32
67	303 0936	2	Sicherungsmutter	Selflocking nut	DIN985-NM20-8 Zn
76	657 4612	1	Untergrunddorn	Subsoiler	DMUD-1 RE
77	657 4613	1	Untergrunddorn	Subsoiler	DMUD-1 LI
78	347 0860	1	Einlegehand	Trashboard	E4 RE
79	347 0861	1	Einlegehand	Trashboard	E4 LI



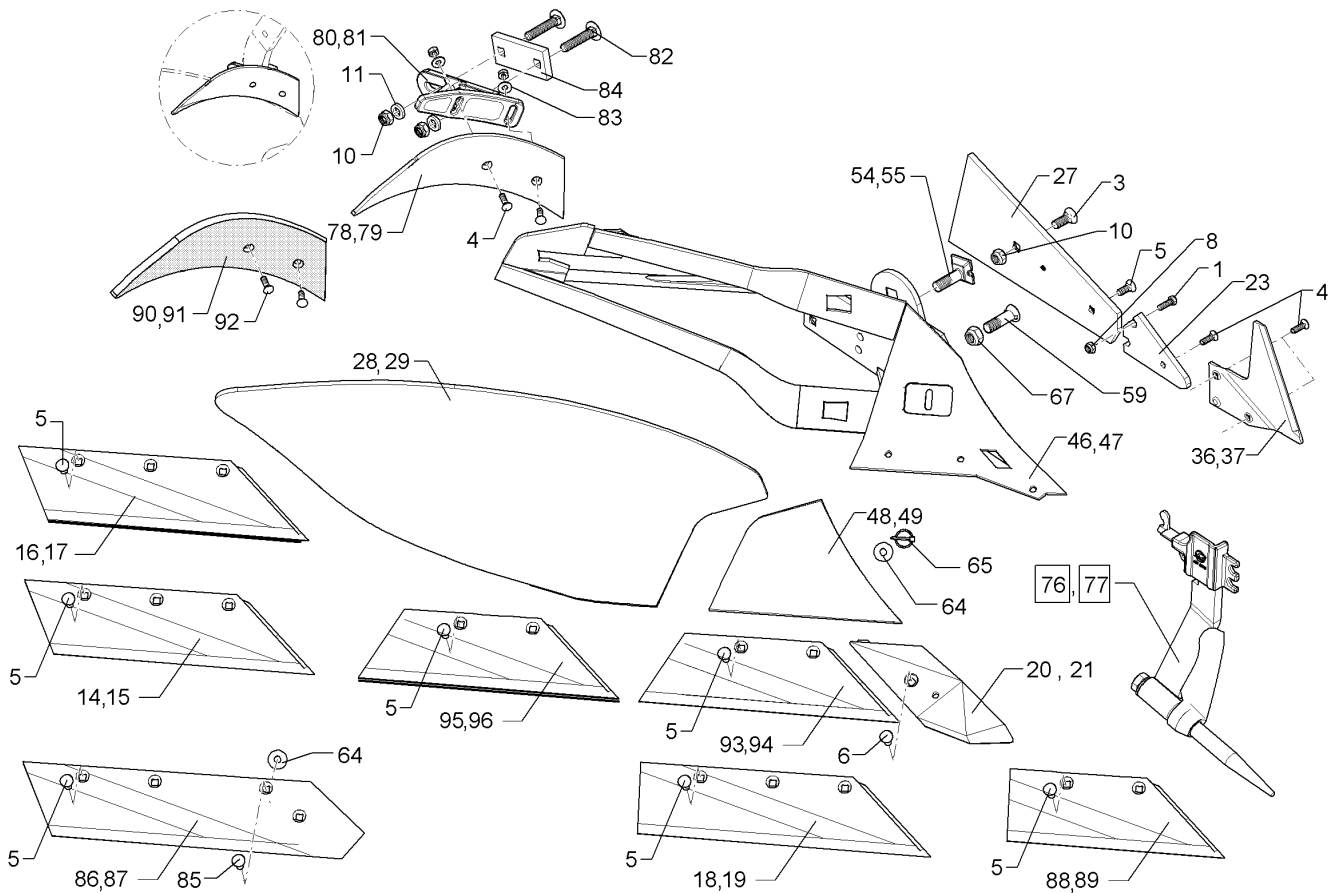
05.12

Pos.	Art.Nr.	Stck.	Artikeltext / Description	Abmessung	
80	457 5218	1	Halter-EH	Holder	DM1 E4 RE
81	457 5219	1	Halter-EH	Holder	DM1 E4 LI
82	301 2292	2	Flachrundschaube	Bolt, cup square head	M16x80-10.9 Zn
83	305 6132	2	Scheibe	Washer	D11/25x2,5 Zn
84	459 1194	1	Brücke	Clamp plate	60x15x138
85	301 5794	1	Senkschraube	Countersunk bolt	1x97-4Kt17 M12x45-12.9-MU-10 DIN608 Zn
86	333 5032	1	Steinschar	Share	S42A RE
87	333 5033	1	Steinschar	Share	670x150x11
88	335 2120	1	Scharblatt	Wing	S42A LI 670x150x11 SB43D RE
89	335 2121	1	Scharblatt	Wing	428x150x11 SB43D LI
90	347 0862	1	Einlegehand	Trashboard	428x150x11 E4KU RE
91	347 0863	1	Einlegehand	Trashboard	E4KU LI
92	301 5769	1	Senkschraube	Countersunk bolt	M10x45-12.9-MU-10 Zn



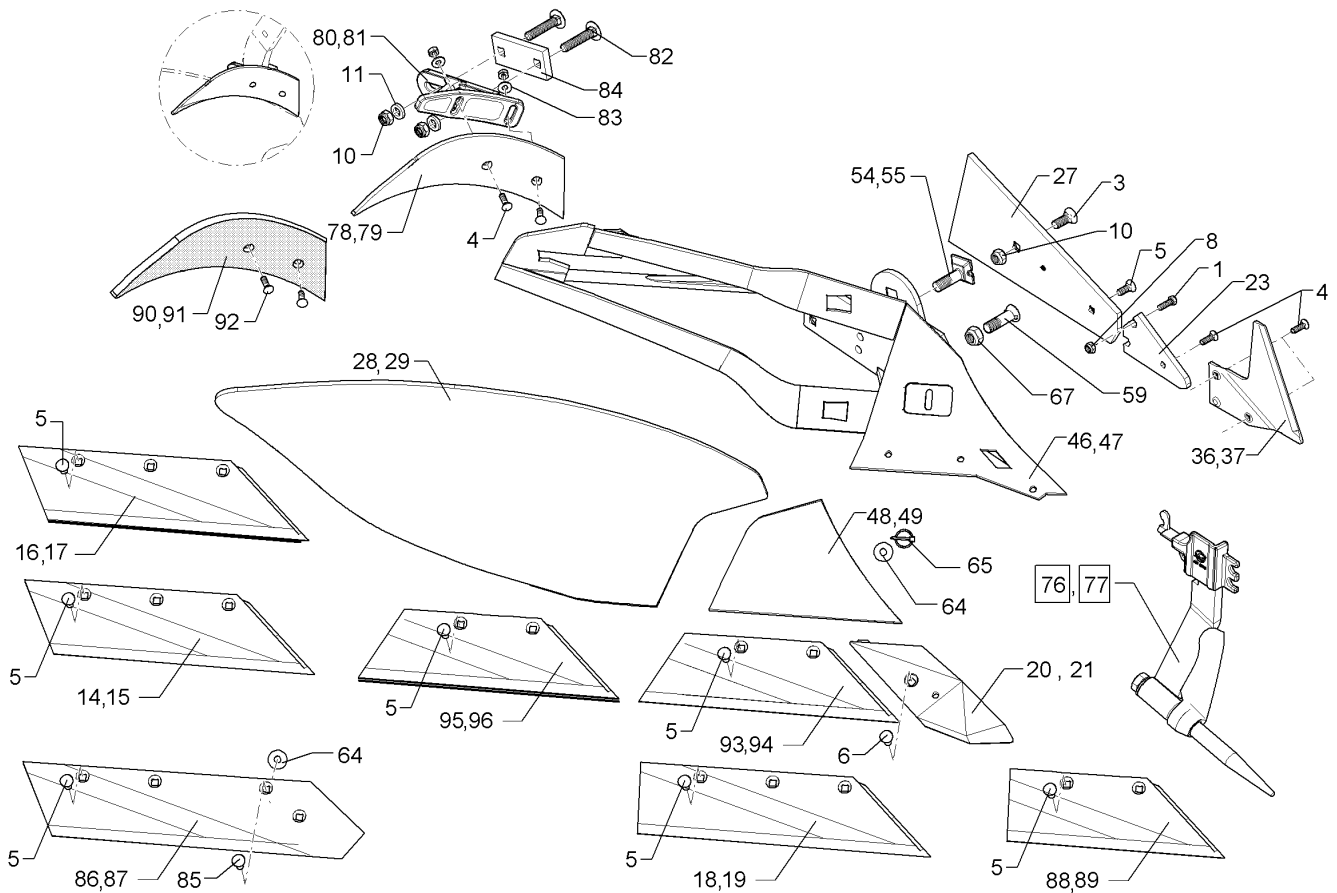
05.12

Pos.	Art.Nr.	Stck.	Artikeltext / Description		Abmessung
1	301 3212	1	Sechskantschraube	Bolt	M10x25-8.8 Zn DIN933
3	301 6142	1	Senkschraube ohne Mutter	Countersunk bolt	M16x40-10.9 4KT Zn
4	301 5767	2	Senkschraube	Countersunk bolt	M10x33-12.9-MU-10 Zn
5	301 5785	1	Senkschraube	Countersunk bolt	M12x33-12.9-MU-10 Zn
6	301 5789	1	Senkschraube	Countersunk bolt	M12x36x4-12.9-MU-10 Zn
8	303 0933	1	Sicherungsmutter	Selflocking nut	DIN985-NM10-8 Zn
10	303 0935	2	Sicherungsmutter	Selflocking nut	DIN985-NM16-8 Zn
11	305 6161	2	Scheibe	Washer	17/40x6 DIN7349 Zn
14	335 2134	1	Scharblatt	Wing	SB56D RE 558x150x11
15	335 2135	1	Scharblatt	Wing	SB56D LI 558x150x11
16	335 2234	1	Scharblatt gepanzert	Wing	SB56P RE 558x150x11
17	335 2235	1	Scharblatt gepanzert	Wing	SB56P LI 558x150x11
18	335 2138	1	Scharblatt	Wing	SB58D RE
19	335 2139	1	Scharblatt	Wing	SB58D LI
20	336 4156	1	Scharspitze gepanzert	Point	SC2P RE
21	336 4157	1	Scharspitze gepanzert	Point	SC2P LI
23	340 1903	1	Anlagekeil	Landside wedge	AK12W 12x103x170
27	341 1525	1	Anlage	Landside	DMV1
28	344 2100	1	Streichblechblatt	Mouldboard	DMW40 RE



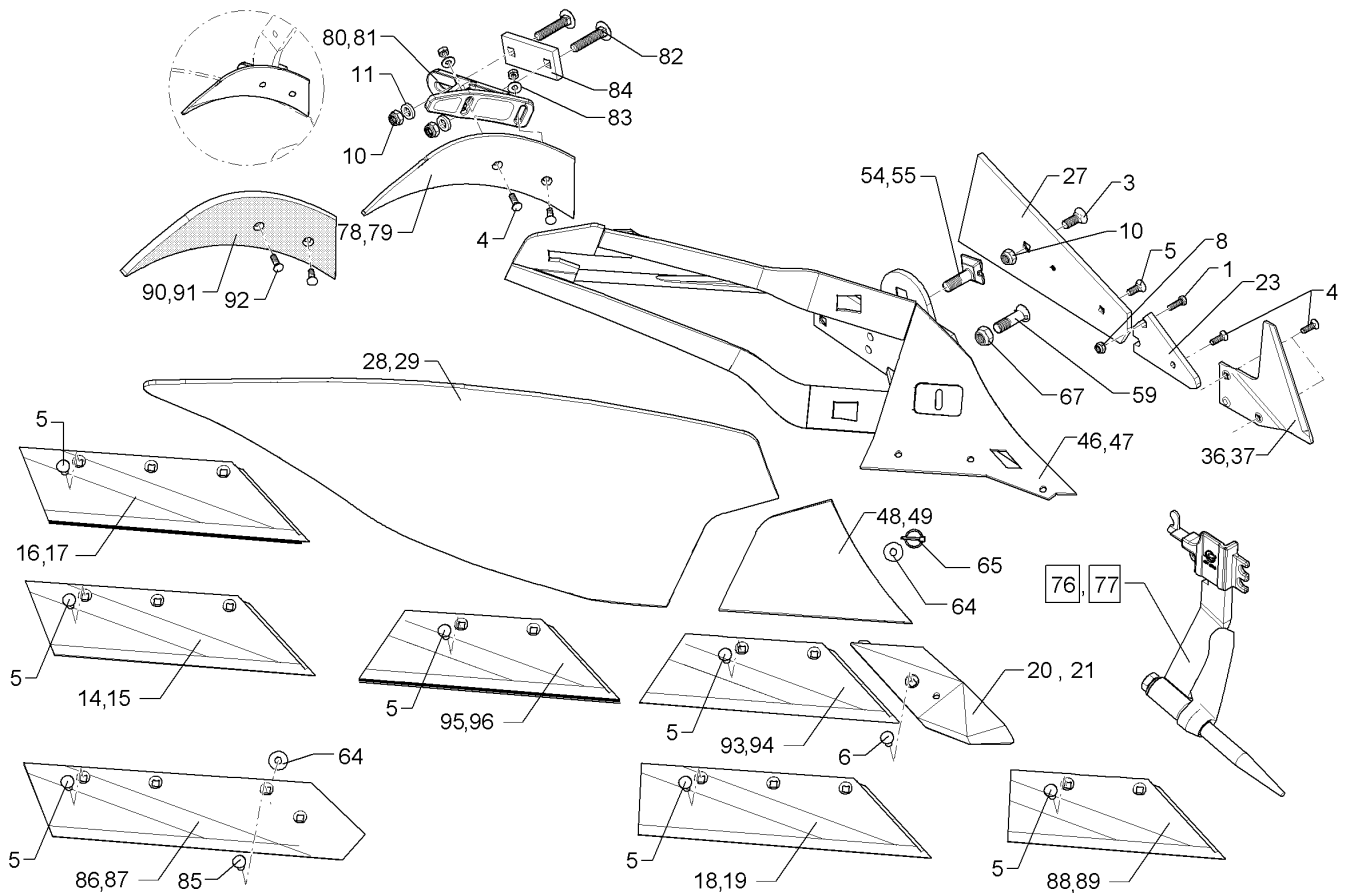
05.12

Pos.	Art.Nr.	Stck.	Artikeltext / Description	Abmessung	
29	344 2101	1	Streichblechblatt	Mouldboard	DMW40 LI
36	349 2890	1	Anlagesech	Sword coultter	AS2 RE 6x238x240
37	349 2891	1	Anlagesech	Sword coultter	AS2 LI 6x238x240
46	467 1046	1	Körperrumpf	Frog	DMW RE
47	467 1047	1	Körperrumpf	Frog	DMW LI
48	345 1030	1	Streichblechkante	Shin	DMCK RE
49	345 1031	1	Streichblechkante	Shin	DMCK LI
54	301 5780	1	Exzentrerschraube	Eccentric bolt	M20x75-12.9 R Zn
55	301 5781	1	Exzentrerschraube	Eccentric bolt	M20x75-12.9 L Zn
59	301 5747	1	Senkschraube	Countersunk bolt	M20x70x8,5-12.9 Zn
64	305 6167	1	Scheibe	Washer	13/35x5 Zn DIN 6340
65	311 9568	1	Klappstift	Securing pin	5mmx32
67	303 0936	2	Sicherungsmutter	Selflocking nut	DIN985-NM20-8 Zn
76	657 4612	1	Untergrunddorn	Subsoiler	DMUD-1 RE
77	657 4613	1	Untergrunddorn	Subsoiler	DMUD-1 LI
78	347 0860	1	Einlegehand	Trashboard	E4 RE
79	347 0861	1	Einlegehand	Trashboard	E4 LI
80	457 5218	1	Halter-EH	Holder	DM1 E4 RE
81	457 5219	1	Halter-EH	Holder	DM1 E4 LI
82	301 2292	2	Flachrundschrabe	Bolt, cup square head	M16x80-10.9 Zn
83	305 6132	2	Scheibe	Washer	D11/25x2,5 Zn
84	459 1194	1	Brücke	Clamp plate	60x15x138 1x97-4Kt17



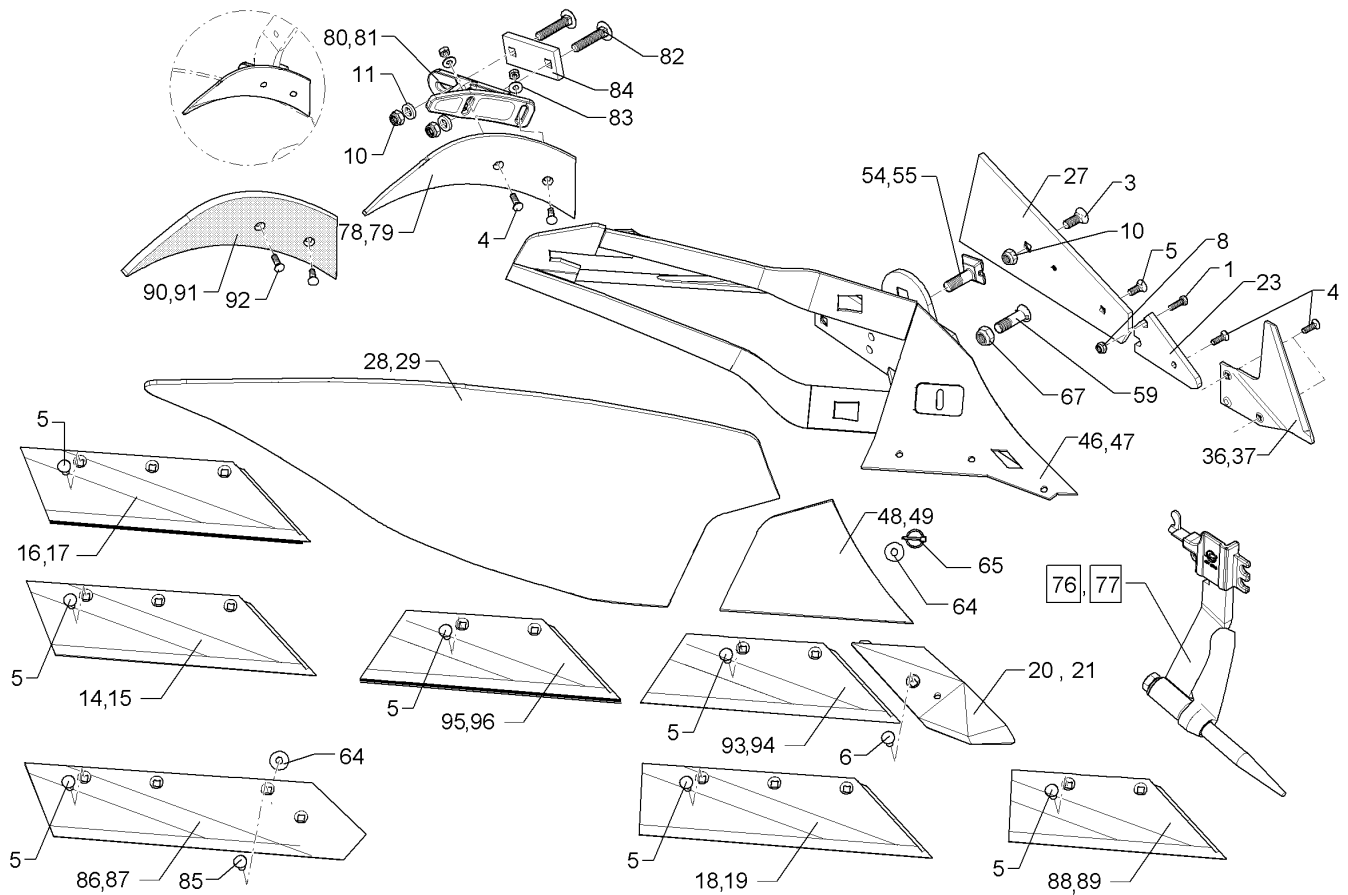
05.12

Pos.	Art.Nr.	Stck.	Artikeltext / Description		Abmessung
85	301 5794	1	Senkschraube	Countersunk bolt	M12x45-12.9-MU-10 DIN608 Zn
86	333 5032	1	Steinschar	Share	S42A RE 670x150x11
87	333 5033	1	Steinschar	Share	S42A LI 670x150x11
88	335 2120	1	Scharblatt	Wing	SB43D RE 428x150x11
89	335 2121	1	Scharblatt	Wing	SB43D LI 428x150x11
90	347 0862	1	Einlegehand	Trashboard	E4KU RE
91	347 0863	1	Einlegehand	Trashboard	E4KU LI
92	301 5769	1	Senkschraube	Countersunk bolt	M10x45-12.9-MU-10 Zn
93	335 2130	1	Scharblatt	Wing	SB45D RE 449x150x11
94	335 2131	1	Scharblatt	Wing	SB45D LI 449x150x11
95	335 2230	1	Scharblatt gepanzert	Wing	SB45P RE 449x150x11
96	335 2231	1	Scharblatt gepanzert	Wing	SB45P LI 449x150x11



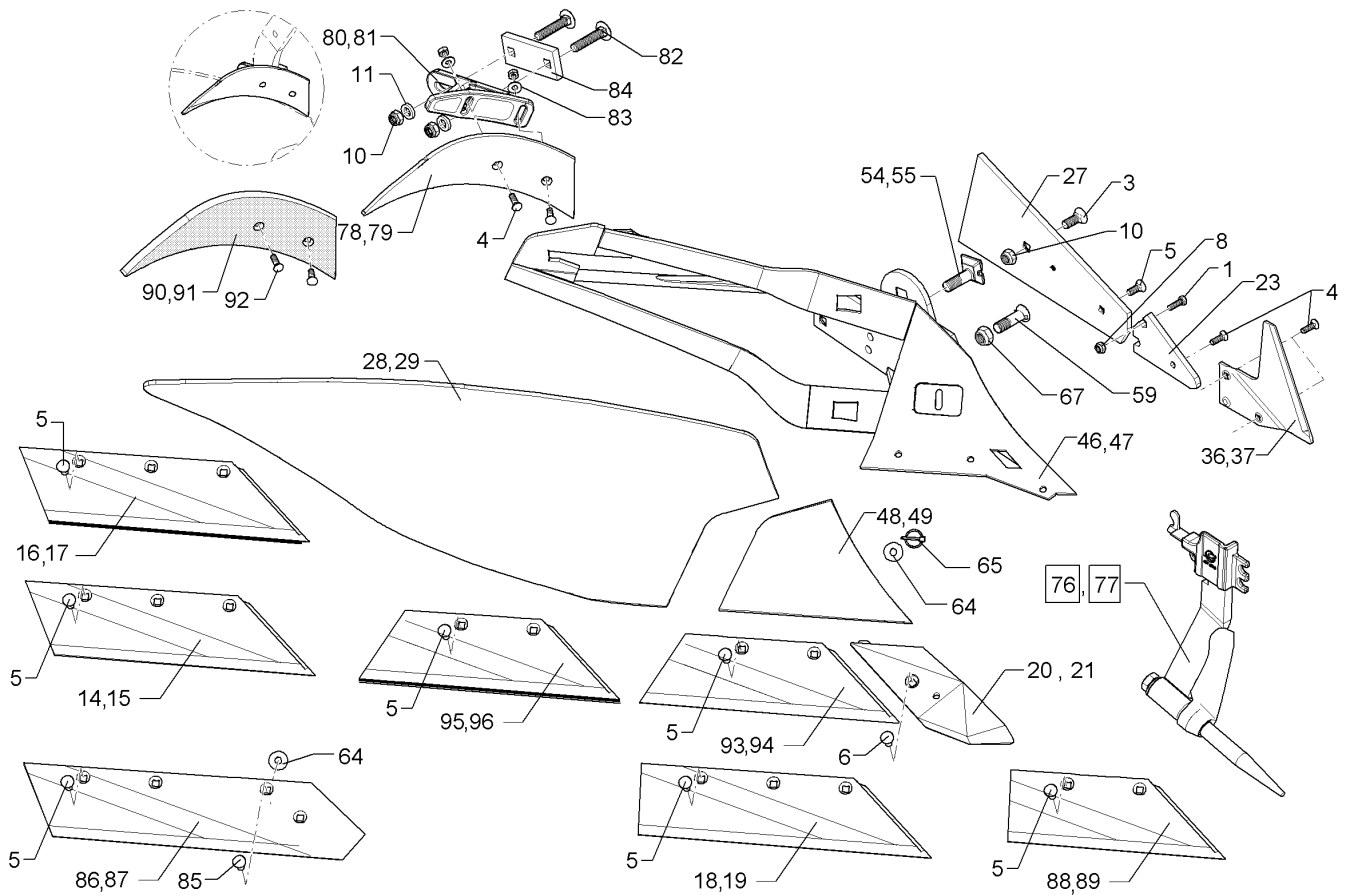
05.12

Pos.	Art.Nr.	Stck.	Artikeltext / Description		Abmessung
1	301 3212	1	Sechskantschraube	Bolt	M10x25-8.8 Zn DIN933
3	301 6142	1	Senkschraube ohne Mutter	Countersunk bolt	M16x40-10.9 4KT Zn
4	301 5767	2	Senkschraube	Countersunk bolt	M10x33-12.9-MU-10 Zn
5	301 5785	1	Senkschraube	Countersunk bolt	M12x33-12.9-MU-10 Zn
6	301 5789	1	Senkschraube	Countersunk bolt	M12x36x4-12.9-MU-10 Zn
8	303 0933	1	Sicherungsmutter	Selflocking nut	DIN985-NM10-8 Zn
10	303 0935	2	Sicherungsmutter	Selflocking nut	DIN985-NM16-8 Zn
11	305 6161	2	Scheibe	Washer	17/40x6 DIN7349 Zn
14	335 2134	1	Scharblatt	Wing	SB56D RE 558x150x11
15	335 2135	1	Scharblatt	Wing	SB56D LI 558x150x11
16	335 2234	1	Scharblatt gepanzert	Wing	SB56P RE 558x150x11
17	335 2235	1	Scharblatt gepanzert	Wing	SB56P LI 558x150x11
18	335 2138	1	Scharblatt	Wing	SB58D RE
19	335 2139	1	Scharblatt	Wing	SB58D LI
20	336 4156	1	Scharspitze gepanzert	Point	SC2P RE
21	336 4157	1	Scharspitze gepanzert	Point	SC2P LI
23	340 1903	1	Anlagekeil	Landside wedge	AK12W 12x103x170
27	341 1525	1	Anlage	Landside	DMV1
28	344 2104	1	Streichblechblatt	Mouldboard	DMW52 RE



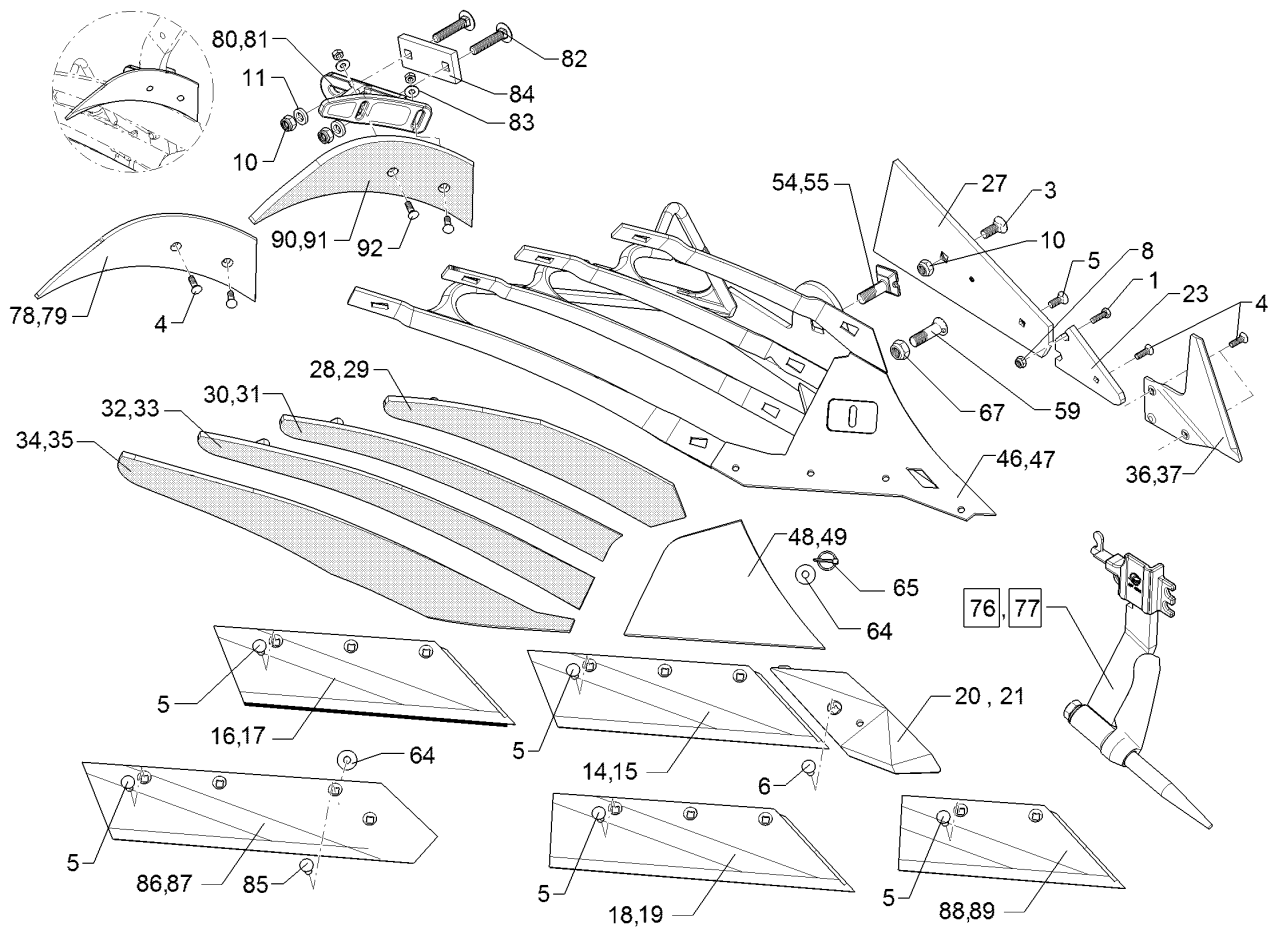
05.12

Pos.	Art.Nr.	Stck.	Artikeltext / Description	Abmessung	
29	344 2105	1	Streichblechblatt	Mouldboard	DMW52 LI
36	349 2890	1	Anlagesech	Sword coulter	AS2 RE 6x238x240
37	349 2891	1	Anlagesech	Sword coulter	AS2 LI 6x238x240
46	467 1046	1	Körperrumpf	Frog	DMW RE
47	467 1047	1	Körperrumpf	Frog	DMW LI
48	345 1030	1	Streichblechkante	Shin	DMCK RE
49	345 1031	1	Streichblechkante	Shin	DMCK LI
54	301 5780	1	Exzentrerschraube	Eccentric bolt	M20x75-12.9 R Zn
55	301 5781	1	Exzentrerschraube	Eccentric bolt	M20x75-12.9 L Zn
59	301 5747	1	Senkschraube	Countersunk bolt	M20x70x8,5-12.9 Zn
64	305 6167	1	Scheibe	Washer	13/35x5 Zn DIN 6340
65	311 9568	1	Klappstift	Securing pin	5mmx32
67	303 0936	2	Sicherungsmutter	Selflocking nut	DIN985-NM20-8 Zn
76	657 4612	1	Untergrunddorn	Subsoiler	DMUD-1 RE
77	657 4613	1	Untergrunddorn	Subsoiler	DMUD-1 LI
78	347 0860	1	Einlegehand	Trashboard	E4 RE
79	347 0861	1	Einlegehand	Trashboard	E4 LI
80	457 5218	1	Halte-EH	Holder	DM1 E4 RE
81	457 5219	1	Halte-EH	Holder	DM1 E4 LI
82	301 2292	2	Flachrundschrabe	Bolt, cup square head	M16x80-10.9 Zn
83	305 6132	2	Scheibe	Washer	D11/25x2,5 Zn
84	459 1194	1	Brücke	Clamp plate	60x15x138 1x97-4Kt17



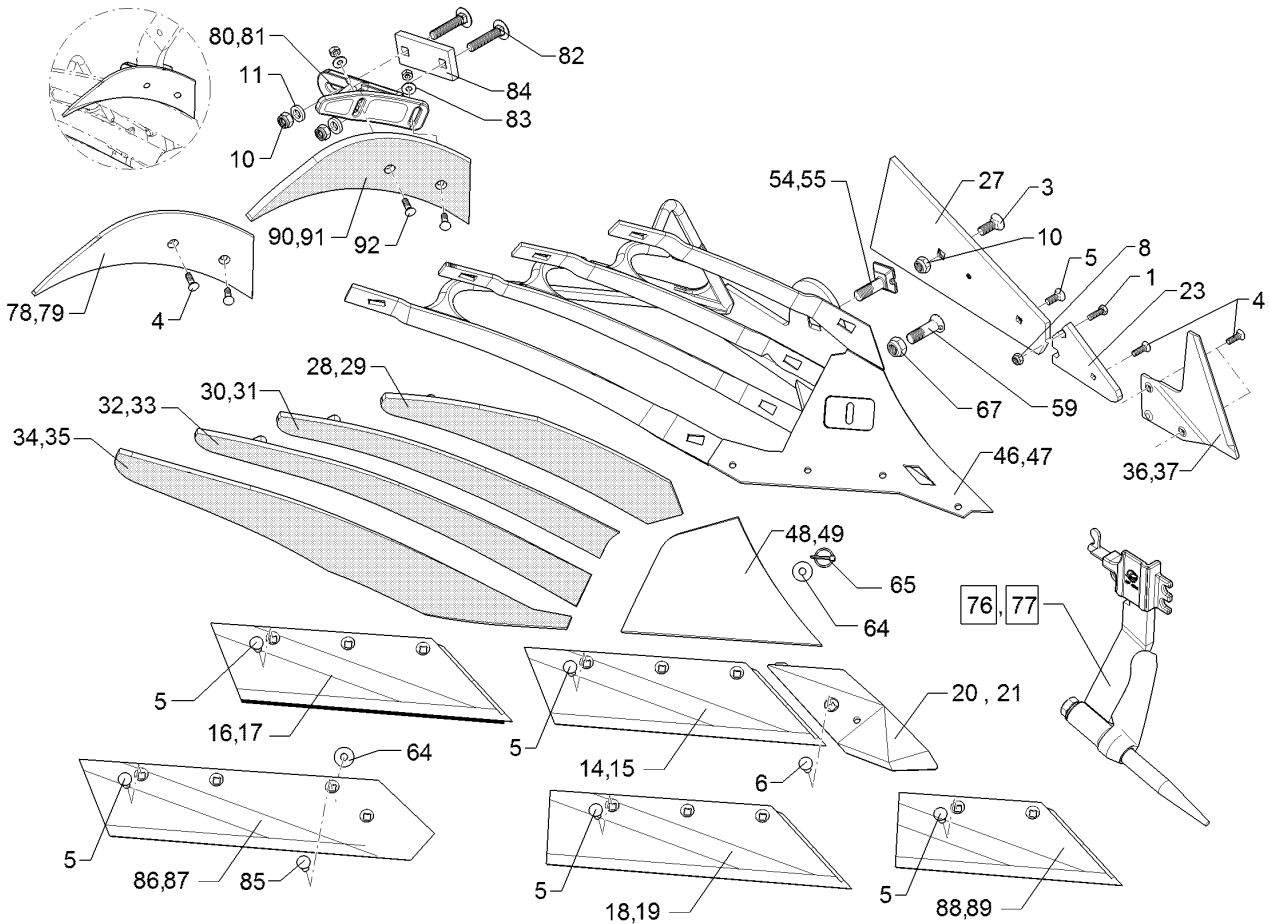
05.12

Pos.	Art.Nr.	Stck.	Artikeltext / Description	Abmessung	
85	301 5794	1	Senkschraube	Countersunk bolt	M12x45-12.9-MU-10 DIN608 Zn
86	333 5032	1	Steinschar	Share	S42A RE 670x150x11
87	333 5033	1	Steinschar	Share	S42A LI 670x150x11
88	335 2120	1	Scharblatt	Wing	SB43D RE 428x150x11
89	335 2121	1	Scharblatt	Wing	SB43D LI 428x150x11
90	347 0862	1	Einlegehand	Trashboard	E4KU RE
91	347 0863	1	Einlegehand	Trashboard	E4KU LI
92	301 5769	1	Senkschraube	Countersunk bolt	M10x45-12.9-MU-10 Zn
93	335 2130	1	Scharblatt	Wing	SB45D RE 449x150x11
94	335 2131	1	Scharblatt	Wing	SB45D LI 449x150x11
95	335 2230	1	Scharblatt gepanzert	Wing	SB45P RE 449x150x11
96	335 2231	1	Scharblatt gepanzert	Wing	SB45P LI 449x150x11



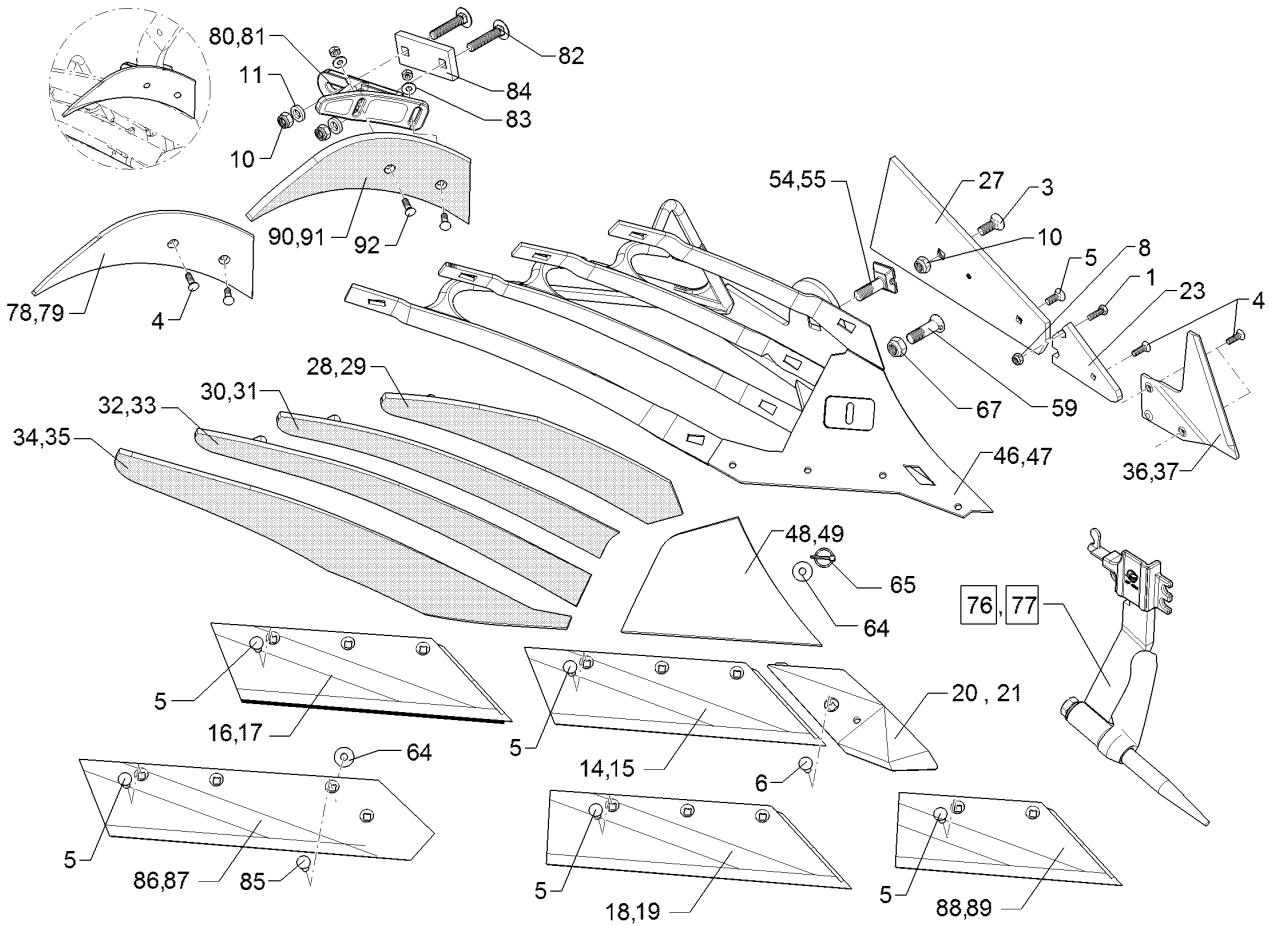
05.12

Pos.	Art.Nr.	Stck.	Artikeltext / Description		Abmessung
1	301 3212	1	Sechskantschraube	Bolt	M10x25-8.8 Zn DIN933
3	301 6142	1	Senkschraube ohne Mutter	Countersunk bolt	M16x40-10.9 4KT Zn
4	301 5767	2	Senkschraube	Countersunk bolt	M10x33-12.9-MU-10 Zn
5	301 5785	1	Senkschraube	Countersunk bolt	M12x33-12.9-MU-10 Zn
6	301 5789	1	Senkschraube	Countersunk bolt	M12x36x4-12.9-MU-10 Zn
8	303 0933	1	Sicherungsmutter	Selflocking nut	DIN985-NM10-8 Zn
10	303 0935	2	Sicherungsmutter	Selflocking nut	DIN985-NM16-8 Zn
11	305 6161	2	Scheibe	Washer	17/40x6 DIN7349 Zn
14	335 2134	1	Scharblatt	Wing	SB56D RE 558x150x11
15	335 2135	1	Scharblatt	Wing	SB56D LI 558x150x11
16	335 2234	1	Scharblatt gepanzert	Wing	SB56P RE 558x150x11
17	335 2235	1	Scharblatt gepanzert	Wing	SB56P LI 558x150x11
18	335 2138	1	Scharblatt	Wing	SB58D RE
19	335 2139	1	Scharblatt	Wing	SB58D LI
20	336 4156	1	Scharspitze gepanzert	Point	SC2P RE
21	336 4157	1	Scharspitze gepanzert	Point	SC2P LI
23	340 1903	1	Anlagekeil	Landside wedge	AK12W 12x103x170
27	341 1525	1	Anlage	Landside	DMV1
28	344 0422	1	Streichblech-Streifen	Mouldboard slat	1 DMCS40 KU RE



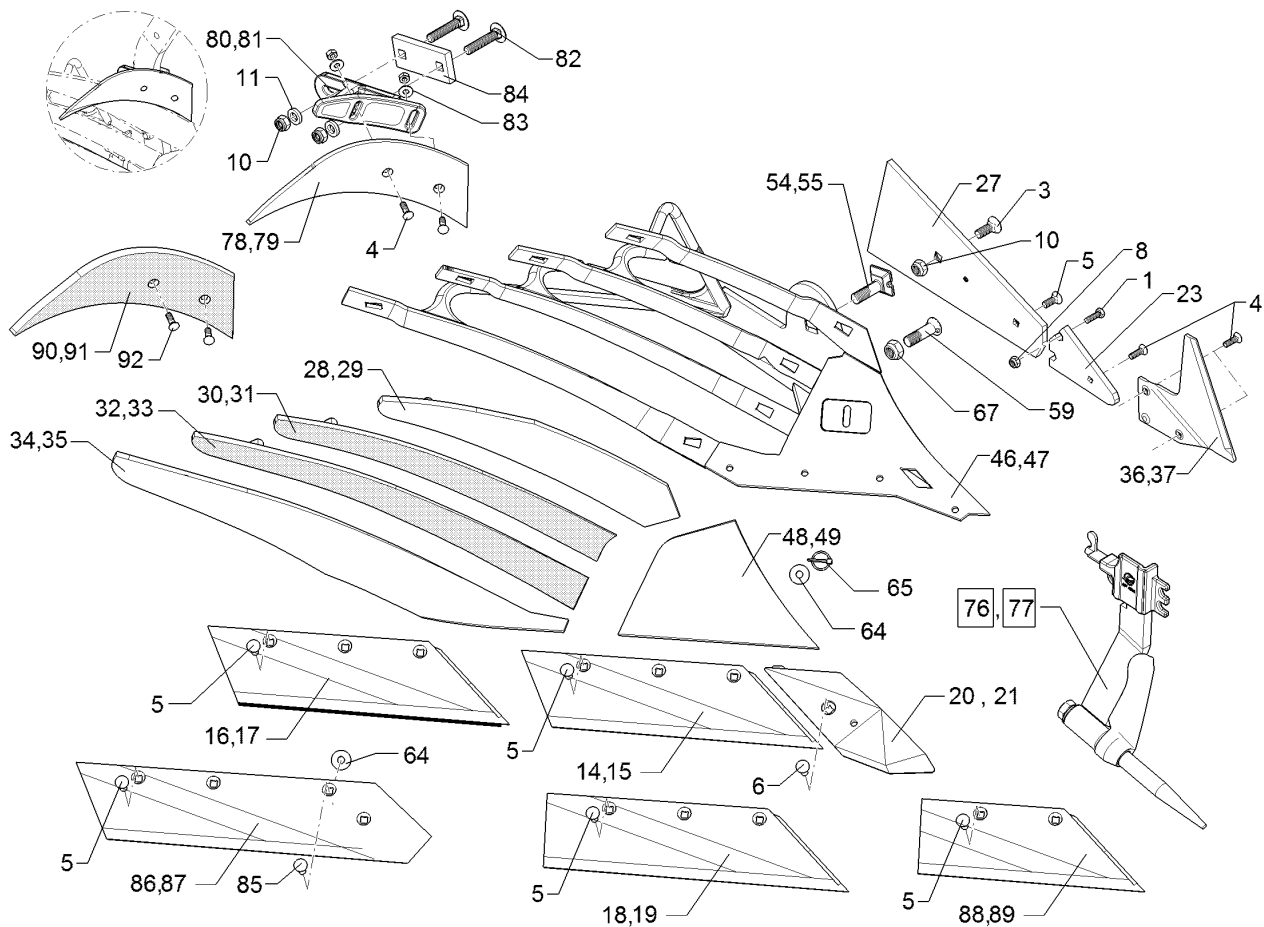
05.12

Pos.	Art.Nr.	Stck.	Artikeltext / Description		Abmessung
29	344 0423	1	Streichblech-Streifen	Mouldboard slat	1 DMCS40 KU LI
30	344 0432	1	Streichblech-Streifen	Mouldboard slat	2 DMCS40 KU RE
31	344 0433	1	Streichblech-Streifen	Mouldboard slat	2 DMCS40 KU LI
32	344 0442	1	Streichblech-Streifen	Mouldboard slat	3 DMCS40 KU RE
33	344 0443	1	Streichblech-Streifen	Mouldboard slat	3 DMCS40 KU LI
34	344 0452	1	Streichblech-Streifen	Mouldboard slat	4 DMCS40 KU RE
35	344 0453	1	Streichblech-Streifen	Mouldboard slat	4 DMCS40 KU LI
36	349 2890	1	Anlagesech	Sword coulter	AS2 RE 6x238x240
37	349 2891	1	Anlagesech	Sword coulter	AS2 LI 6x238x240
46	467 1040	1	Körperrumpf	Frog	DMCS RE
47	467 1041	1	Körperrumpf	Frog	DMCS LI
48	345 1030	1	Streichblechkante	Shin	DMCK RE
49	345 1031	1	Streichblechkante	Shin	DMCK LI
54	301 5780	1	Exzentrerschraube	Eccentric bolt	M20x75-12.9 R Zn
55	301 5781	1	Exzentrerschraube	Eccentric bolt	M20x75-12.9 L Zn
59	301 5747	1	Senkschraube	Countersunk bolt	M20x70x8,5-12.9 Zn
64	305 6167	1	Scheibe	Washer	13/35x5 Zn DIN 6340
65	311 9568	1	Klappstift	Securing pin	5mmx32
67	303 0936	2	Sicherungsmutter	Selflocking nut	DIN985-NM20-8 Zn
76	657 4612	1	Untergrunddorn	Subsoiler	DMUD-1 RE
77	657 4613	1	Untergrunddorn	Subsoiler	DMUD-1 LI
78	347 0860	1	Einlegehand	Trashboard	E4 RE
79	347 0861	1	Einlegehand	Trashboard	E4 LI



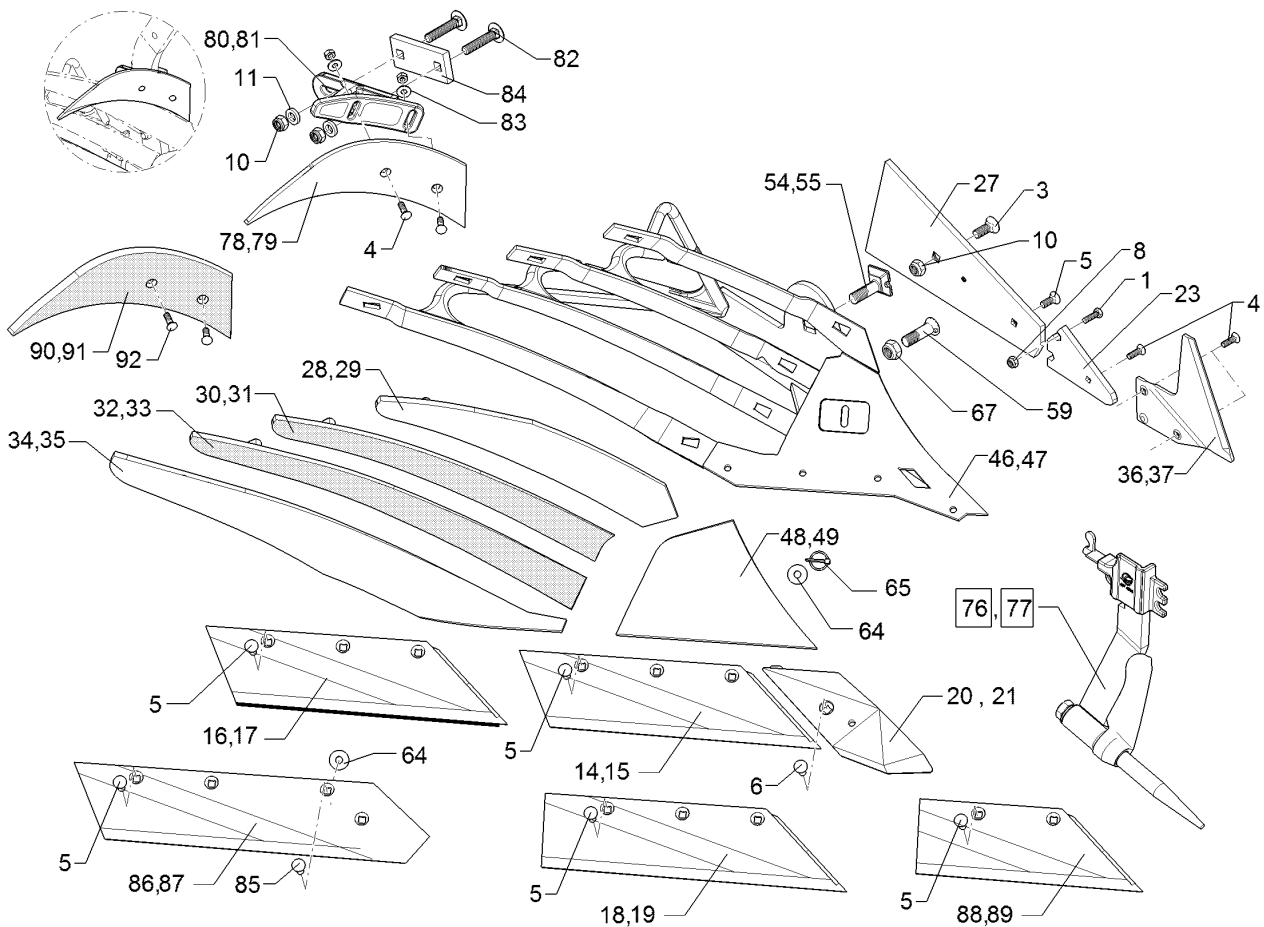
05.12

Pos.	Art.Nr.	Stck.	Artikeltext / Description		Abmessung
80	457 5218	1	Halter-EH	Holder	DM1 E4 RE
81	457 5219	1	Halter-EH	Holder	DM1 E4 LI
82	301 2292	2	Flachrundschaube	Bolt, cup square head	M16x80-10.9 Zn
83	305 6132	2	Scheibe	Washer	D11/25x2,5 Zn
84	459 1194	1	Brücke	Clamp plate	60x15x138
85	301 5794	1	Senkschraube	Countersunk bolt	1x97-4Kt17 M12x45-12.9-MU-10 DIN608 Zn
86	333 5032	1	Steinschar	Share	S42A RE
87	333 5033	1	Steinschar	Share	670x150x11 S42A LI 670x150x11
88	335 2120	1	Scharblatt	Wing	SB43D RE 428x150x11
89	335 2121	1	Scharblatt	Wing	SB43D LI 428x150x11
90	347 0862	1	Einlegehand	Trashboard	E4KU RE
91	347 0863	1	Einlegehand	Trashboard	E4KU LI
92	301 5769	1	Senkschraube	Countersunk bolt	M10x45-12.9-MU-10 Zn



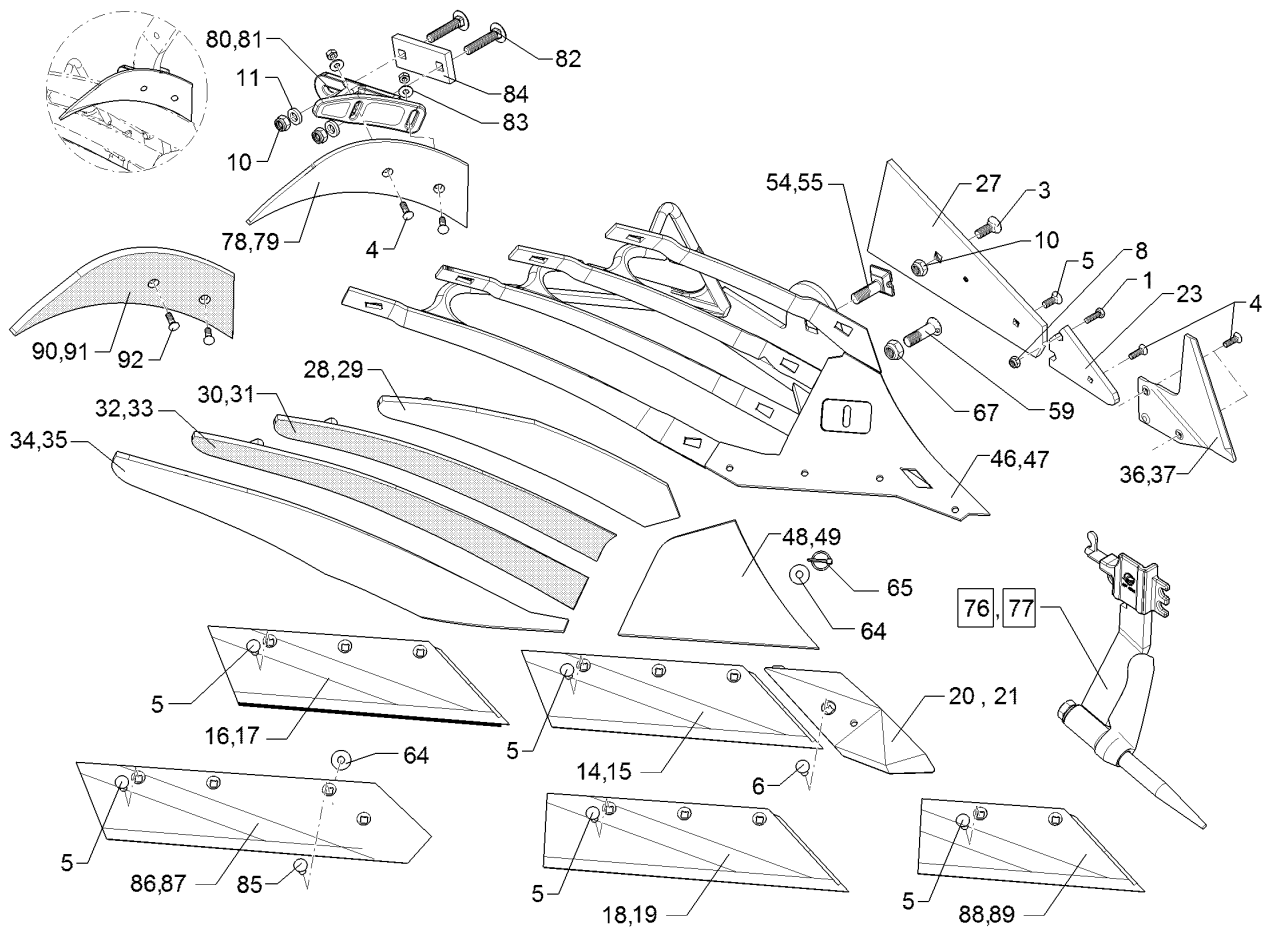
05.12

Pos.	Art.Nr.	Stck.	Artikeltext / Description		Abmessung
1	301 3212	1	Sechskantschraube	Bolt	M10x25-8.8 Zn DIN933
3	301 6142	1	Senkschraube ohne Mutter	Countersunk bolt	M16x40-10.9 4KT Zn
4	301 5767	2	Senkschraube	Countersunk bolt	M10x33-12.9-MU-10 Zn
5	301 5785	1	Senkschraube	Countersunk bolt	M12x33-12.9-MU-10 Zn
6	301 5789	1	Senkschraube	Countersunk bolt	M12x36x4-12.9-MU-10 Zn
8	303 0933	1	Sicherungsmutter	Selflocking nut	DIN985-NM10-8 Zn
10	303 0935	2	Sicherungsmutter	Selflocking nut	DIN985-NM16-8 Zn
11	305 6161	2	Scheibe	Washer	17/40x6 DIN7349 Zn
14	335 2134	1	Scharblatt	Wing	SB56D RE 558x150x11
15	335 2135	1	Scharblatt	Wing	SB56D LI 558x150x11
16	335 2234	1	Scharblatt gepanzert	Wing	SB56P RE 558x150x11
17	335 2235	1	Scharblatt gepanzert	Wing	SB56P LI 558x150x11
18	335 2138	1	Scharblatt	Wing	SB58D RE
19	335 2139	1	Scharblatt	Wing	SB58D LI
20	336 4156	1	Scharspitze gepanzert	Point	SC2P RE
21	336 4157	1	Scharspitze gepanzert	Point	SC2P LI
23	340 1903	1	Anlagekeil	Landside wedge	AK12W 12x103x170
27	341 1525	1	Anlage	Landside	DMV1
28	344 0422	1	Streichblech-Streifen	Mouldboard slat	1 DMCS40 KU RE



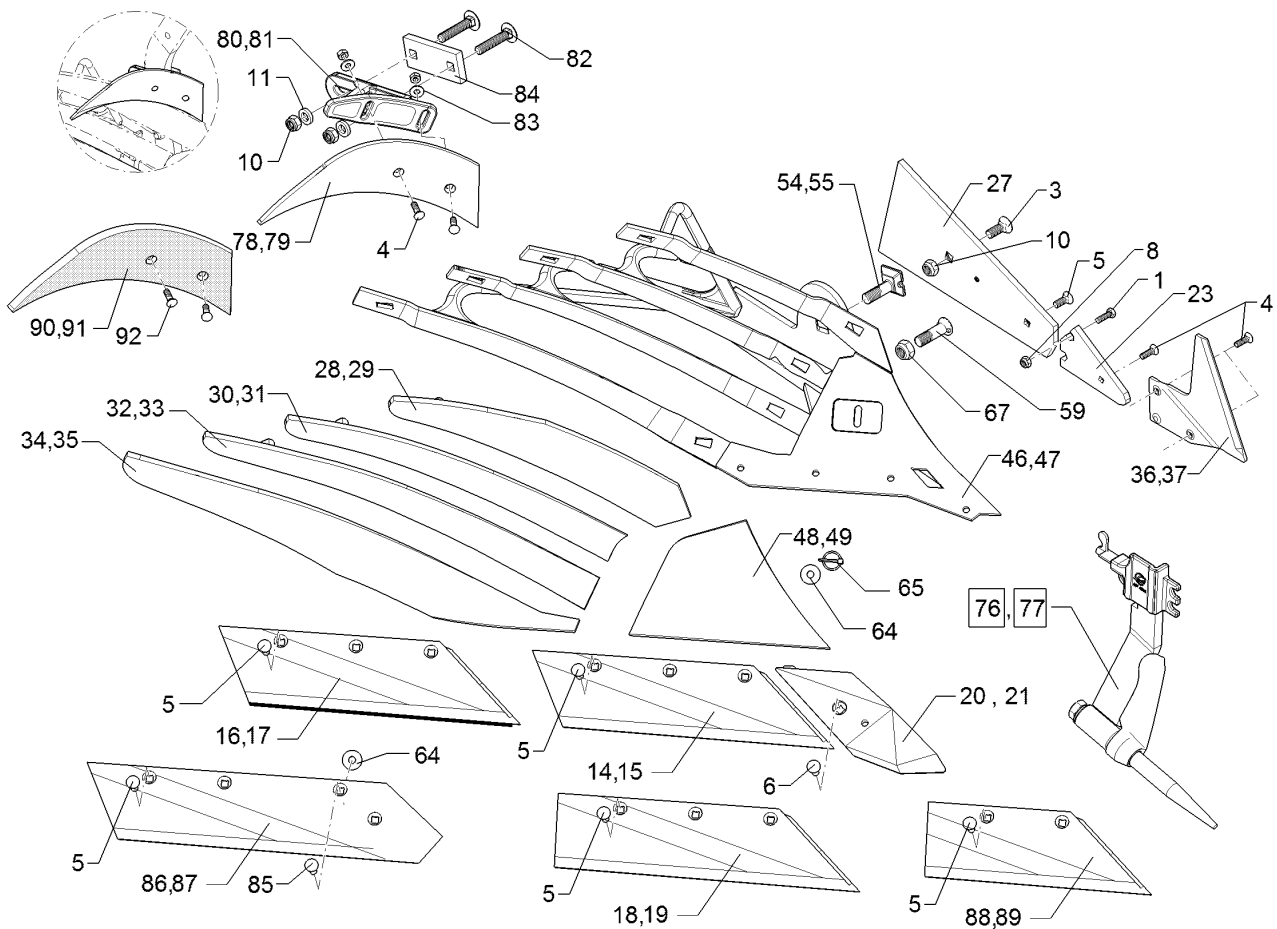
05.12

Pos.	Art.Nr.	Stck.	Artikeltext / Description	Abmessung	
29	344 0423	1	Streichblech-Streifen	Mouldboard slat	1 DMCS40 KU LI
30	344 4428	1	Streichblechstreifen	Mouldboard stripe	2 DMCS40 RE
31	344 4429	1	Streichblechstreifen	Mouldboard stripe	2 DMCS40 LI
32	344 4438	1	Streichblechstreifen	Mouldboard stripe	3 DMCS40 RE
33	344 4439	1	Streichblechstreifen	Mouldboard stripe	3 DMCS40 LI
34	344 0452	1	Streichblech-Streifen	Mouldboard slat	4 DMCS40 KU RE
35	344 0453	1	Streichblech-Streifen	Mouldboard slat	4 DMCS40 KU LI
36	349 2890	1	Anlagesech	Sword coulter	AS2 RE 6x238x240
37	349 2891	1	Anlagesech	Sword coulter	AS2 LI 6x238x240
46	467 1040	1	Körperrumpf	Frog	DMCS RE
47	467 1041	1	Körperrumpf	Frog	DMCS LI
48	345 1030	1	Streichblechkante	Shin	DMCK RE
49	345 1031	1	Streichblechkante	Shin	DMCK LI
54	301 5780	1	Exzentrerschraube	Eccentric bolt	M20x75-12.9 R Zn
55	301 5781	1	Exzentrerschraube	Eccentric bolt	M20x75-12.9 L Zn
59	301 5747	1	Senkschraube	Countersunk bolt	M20x70x8,5-12.9 Zn
64	305 6167	1	Scheibe	Washer	13/35x5 Zn DIN 6340
65	311 9568	1	Klappstift	Securing pin	5mmx32
67	303 0936	2	Sicherungsmutter	Selflocking nut	DIN985-NM20-8 Zn
76	657 4612	1	Untergrunddorn	Subsoiler	DMUD-1 RE
77	657 4613	1	Untergrunddorn	Subsoiler	DMUD-1 LI
78	347 0860	1	Einlegehand	Trashboard	E4 RE
79	347 0861	1	Einlegehand	Trashboard	E4 LI



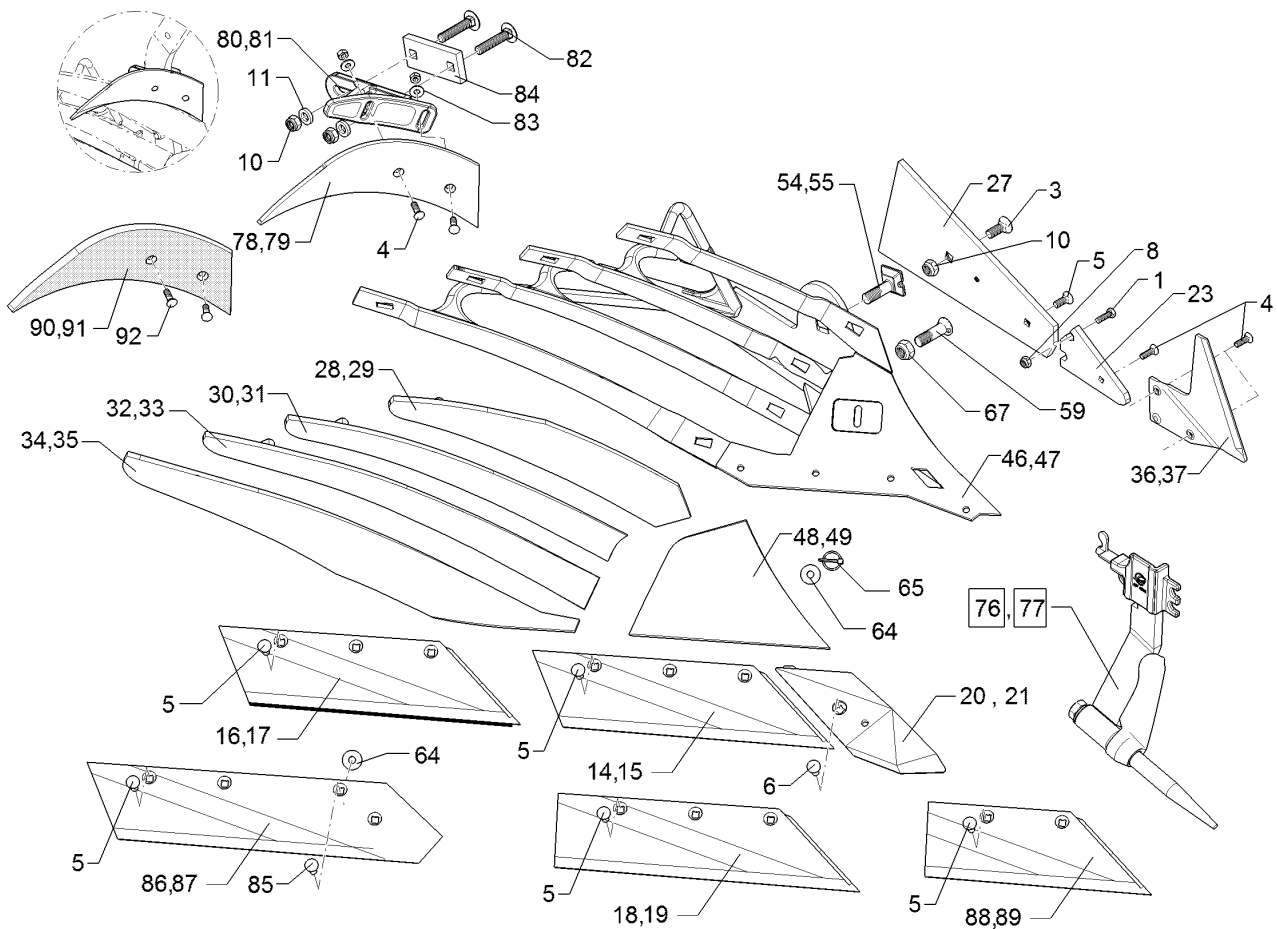
05.12

Pos.	Art.Nr.	Stck.	Artikeltext / Description		Abmessung
80	457 5218	1	Halter-EH	Holder	DM1 E4 RE
81	457 5219	1	Halter-EH	Holder	DM1 E4 LI
82	301 2292	2	Flachrundschaube	Bolt, cup square head	M16x80-10.9 Zn
83	305 6132	2	Scheibe	Washer	D11/25x2,5 Zn
84	459 1194	1	Brücke	Clamp plate	60x15x138
85	301 5794	1	Senkschraube	Countersunk bolt	1x97-4Kt17 M12x45-12.9-MU-10 DIN608 Zn
86	333 5032	1	Steinschar	Share	S42A RE
87	333 5033	1	Steinschar	Share	670x150x11 S42A LI 670x150x11
88	335 2120	1	Scharblatt	Wing	SB43D RE 428x150x11
89	335 2121	1	Scharblatt	Wing	SB43D LI 428x150x11
90	347 0862	1	Einlegehand	Trashboard	E4KU RE
91	347 0863	1	Einlegehand	Trashboard	E4KU LI
92	301 5769	1	Senkschraube	Countersunk bolt	M10x45-12.9-MU-10 Zn



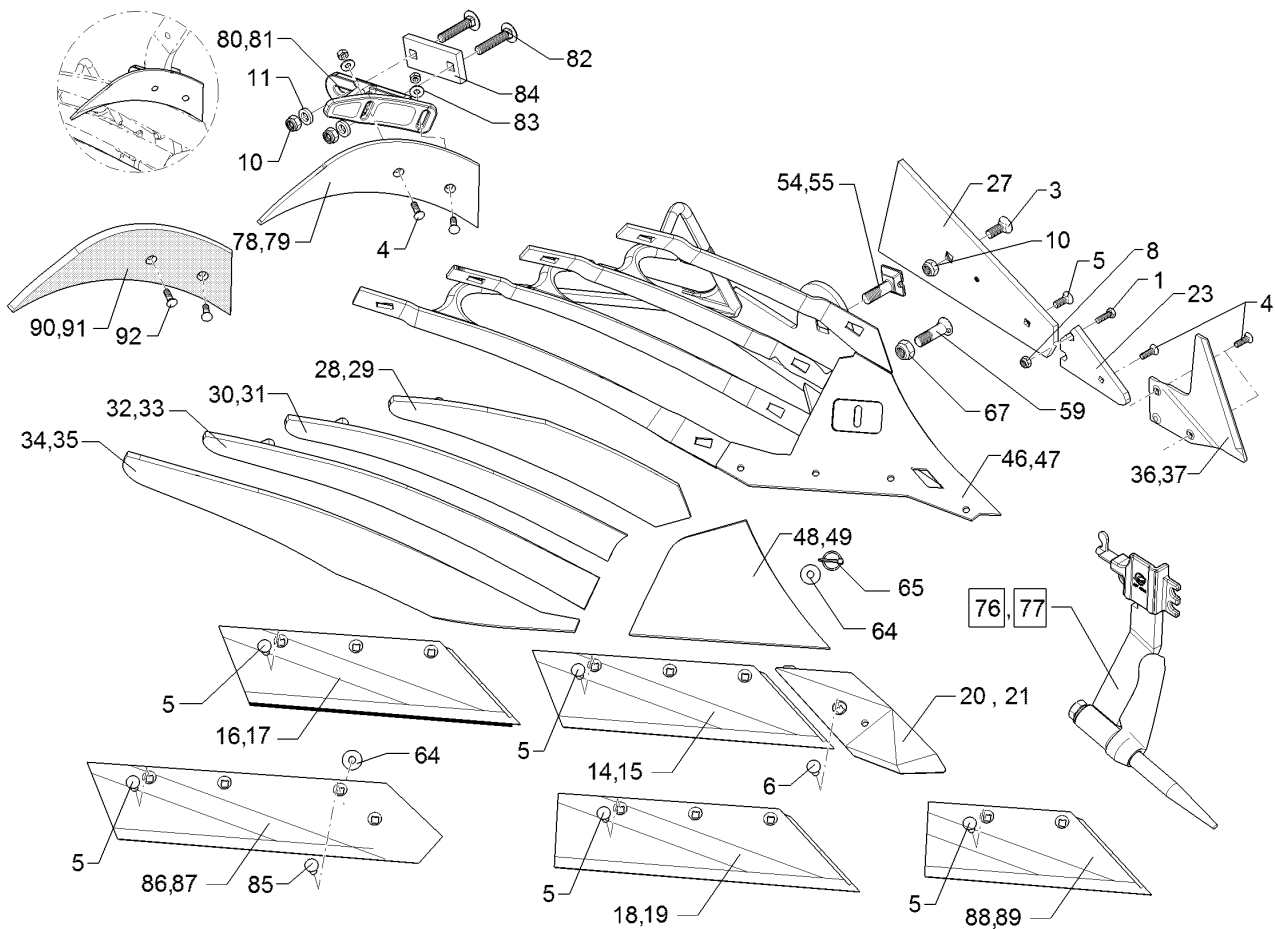
05.12

Pos.	Art.Nr.	Stck.	Artikeltext / Description		Abmessung
1	301 3212	1	Sechskantschraube	Bolt	M10x25-8.8 Zn DIN933
3	301 6142	1	Senkschraube ohne Mutter	Countersunk bolt	M16x40-10.9 4KT Zn
4	301 5767	2	Senkschraube	Countersunk bolt	M10x33-12.9-MU-10 Zn
5	301 5785	1	Senkschraube	Countersunk bolt	M12x33-12.9-MU-10 Zn
6	301 5789	1	Senkschraube	Countersunk bolt	M12x36x4-12.9-MU-10 Zn
8	303 0933	1	Sicherungsmutter	Selflocking nut	DIN985-NM10-8 Zn
10	303 0935	2	Sicherungsmutter	Selflocking nut	DIN985-NM16-8 Zn
11	305 6161	2	Scheibe	Washer	17/40x6 DIN7349 Zn
14	335 2134	1	Scharblatt	Wing	SB56D RE 558x150x11
15	335 2135	1	Scharblatt	Wing	SB56D LI 558x150x11
16	335 2234	1	Scharblatt gepanzert	Wing	SB56P RE 558x150x11
17	335 2235	1	Scharblatt gepanzert	Wing	SB56P LI 558x150x11
18	335 2138	1	Scharblatt	Wing	SB58D RE
19	335 2139	1	Scharblatt	Wing	SB58D LI
20	336 4156	1	Scharspitze gepanzert	Point	SC2P RE
21	336 4157	1	Scharspitze gepanzert	Point	SC2P LI
23	340 1903	1	Anlagekeil	Landside wedge	AK12W 12x103x170
27	341 1525	1	Anlage	Landside	DMV1
28	34410010	1	Streichblechstreifen	Mouldboard stripe	1 DMSCS40 RE



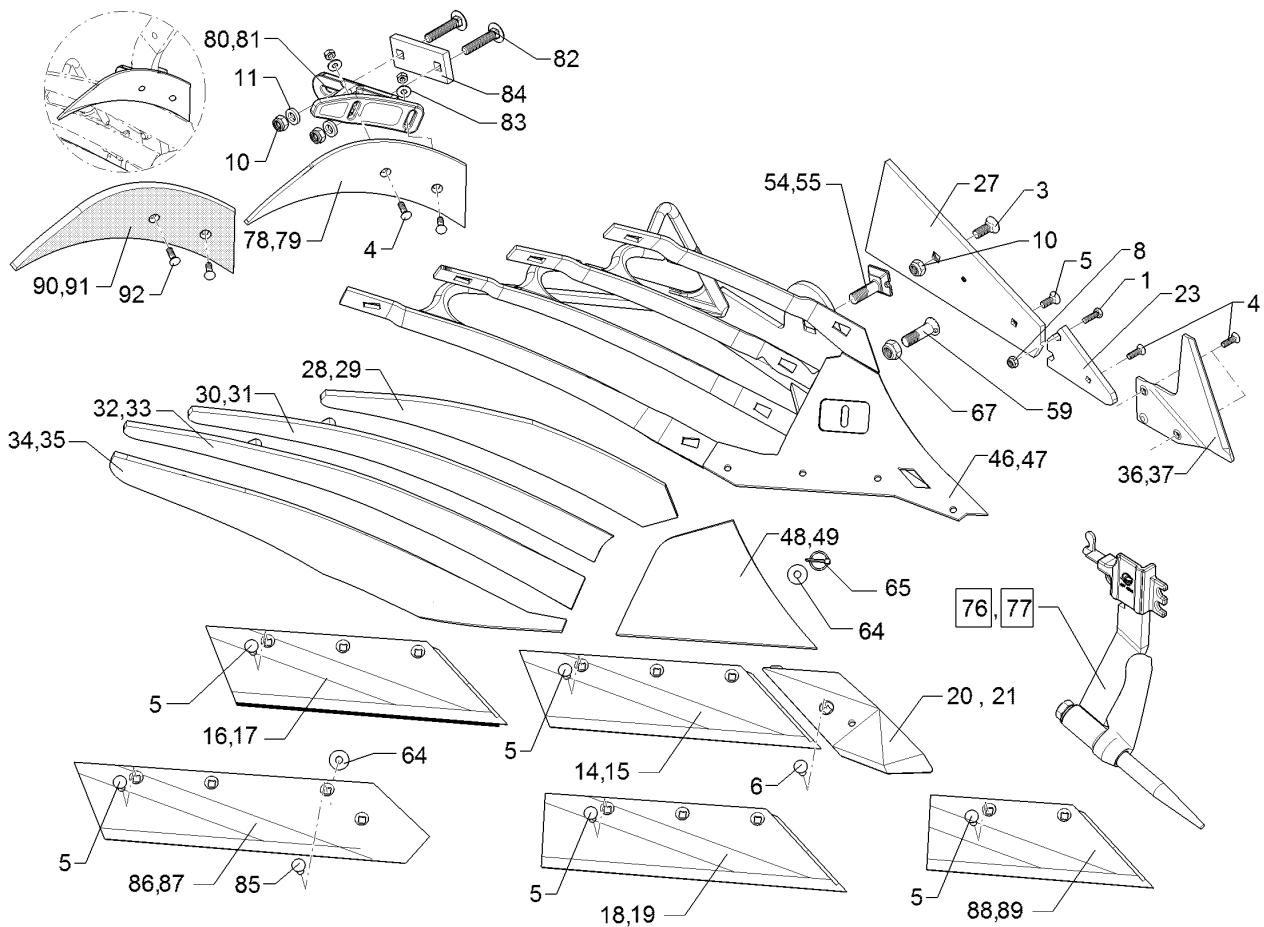
05.12

Pos.	Art.Nr.	Stck.	Artikeltext / Description		Abmessung
29	34410011	1	Streichblechstreifen	Mouldboard stripe	1 DMSCS40 LI
30	34410012	1	Streichblechstreifen	Mouldboard stripe	2 DMSCS40 RE
31	34410013	1	Streichblechstreifen	Mouldboard stripe	2 DMSCS40 LI
32	34410014	1	Streichblechstreifen	Mouldboard stripe	3 DMSCS40 RE
33	34410015	1	Streichblechstreifen	Mouldboard stripe	3 DMSCS40 LI
34	34410008	1	Streichblechstreifen	Mouldboard stripe	4 DMSCS RE
35	34410009	1	Streichblechstreifen	Mouldboard stripe	4 DMSCS LI
36	349 2890	1	Anlagesech	Sword coulter	AS2 RE 6x238x240
37	349 2891	1	Anlagesech	Sword coulter	AS2 LI 6x238x240
46	467 1040	1	Körperrumpf	Frog	DMCS RE
47	467 1041	1	Körperrumpf	Frog	DMCS LI
48	34510002	1	Streichblechkante	Shin	DMSCK RE
49	34510003	1	Streichblechkante	Shin	DMSCK LI
54	301 5780	1	Exzentrerschraube	Eccentric bolt	M20x75-12.9 R Zn
55	301 5781	1	Exzentrerschraube	Eccentric bolt	M20x75-12.9 L Zn
59	301 5747	1	Senkschraube	Countersunk bolt	M20x70x8,5-12.9 Zn
64	305 6167	1	Scheibe	Washer	13/35x5 Zn DIN 6340
65	311 9568	1	Klappstift	Securing pin	5mmx32
67	303 0936	2	Sicherungsmutter	Selflocking nut	DIN985-NM20-8 Zn
76	657 4612	1	Untergrunddorn	Subsoiler	DMUD-1 RE
77	657 4613	1	Untergrunddorn	Subsoiler	DMUD-1 LI
78	347 0860	1	Einlegehand	Trashboard	E4 RE
79	347 0861	1	Einlegehand	Trashboard	E4 LI



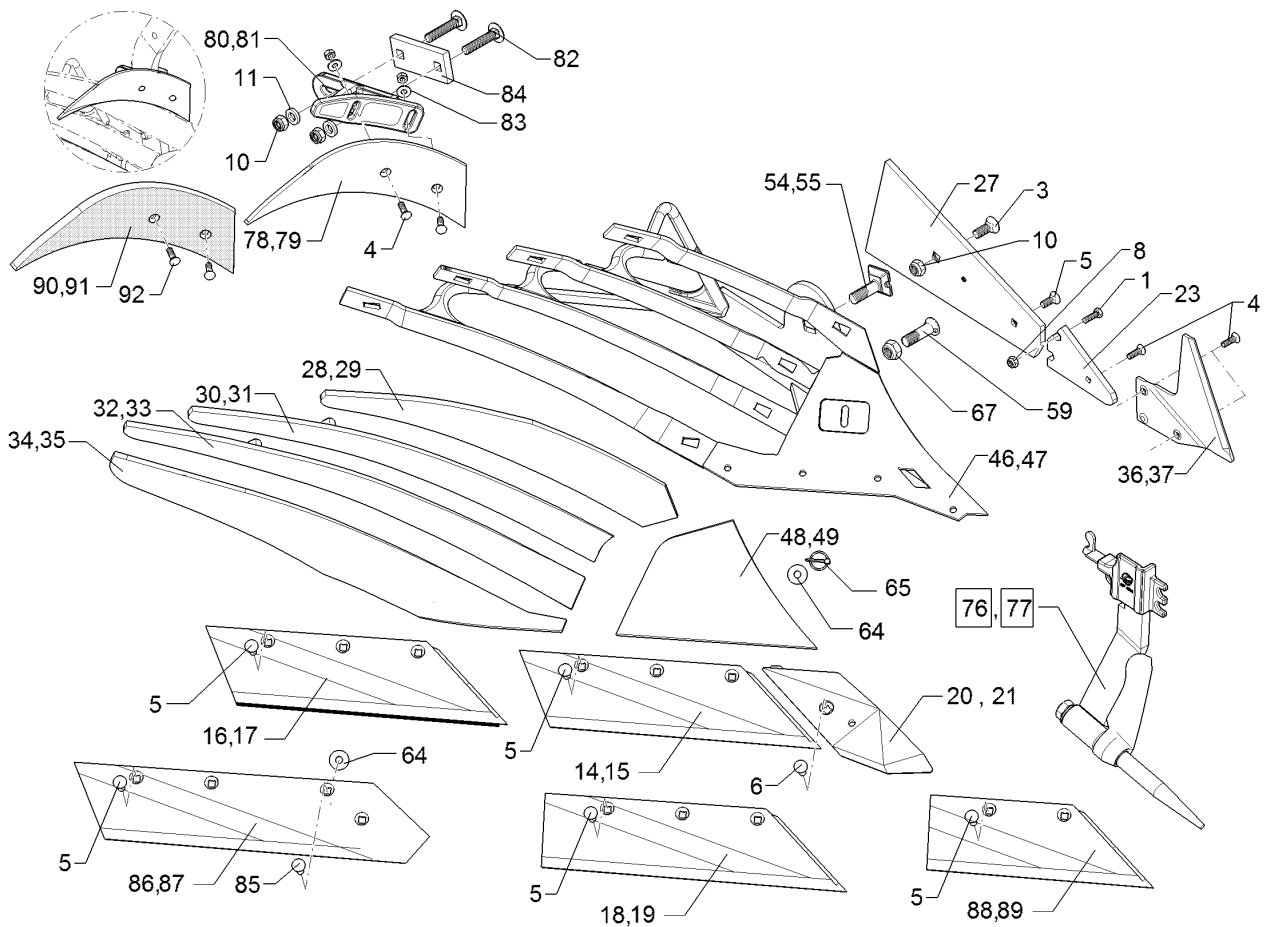
05.12

Pos.	Art.Nr.	Stck.	Artikeltext / Description		Abmessung
80	457 5218	1	Halter-EH	Holder	DM1 E4 RE
81	457 5219	1	Halter-EH	Holder	DM1 E4 LI
82	301 2292	2	Flachrundschaube	Bolt, cup square head	M16x80-10.9 Zn
83	305 6132	2	Scheibe	Washer	D11/25x2,5 Zn
84	459 1194	1	Brücke	Clamp plate	60x15x138
85	301 5794	1	Senkschraube	Countersunk bolt	1x97-4Kt17 M12x45-12.9-MU-10 DIN608 Zn
86	333 5032	1	Steinschar	Share	S42A RE
87	333 5033	1	Steinschar	Share	670x150x11 S42A LI 670x150x11
88	335 2120	1	Scharblatt	Wing	SB43D RE 428x150x11
89	335 2121	1	Scharblatt	Wing	SB43D LI 428x150x11
90	347 0862	1	Einlegehand	Trashboard	E4KU RE
91	347 0863	1	Einlegehand	Trashboard	E4KU LI
92	301 5769	2	Senkschraube	Countersunk bolt	M10x45-12.9-MU-10 Zn



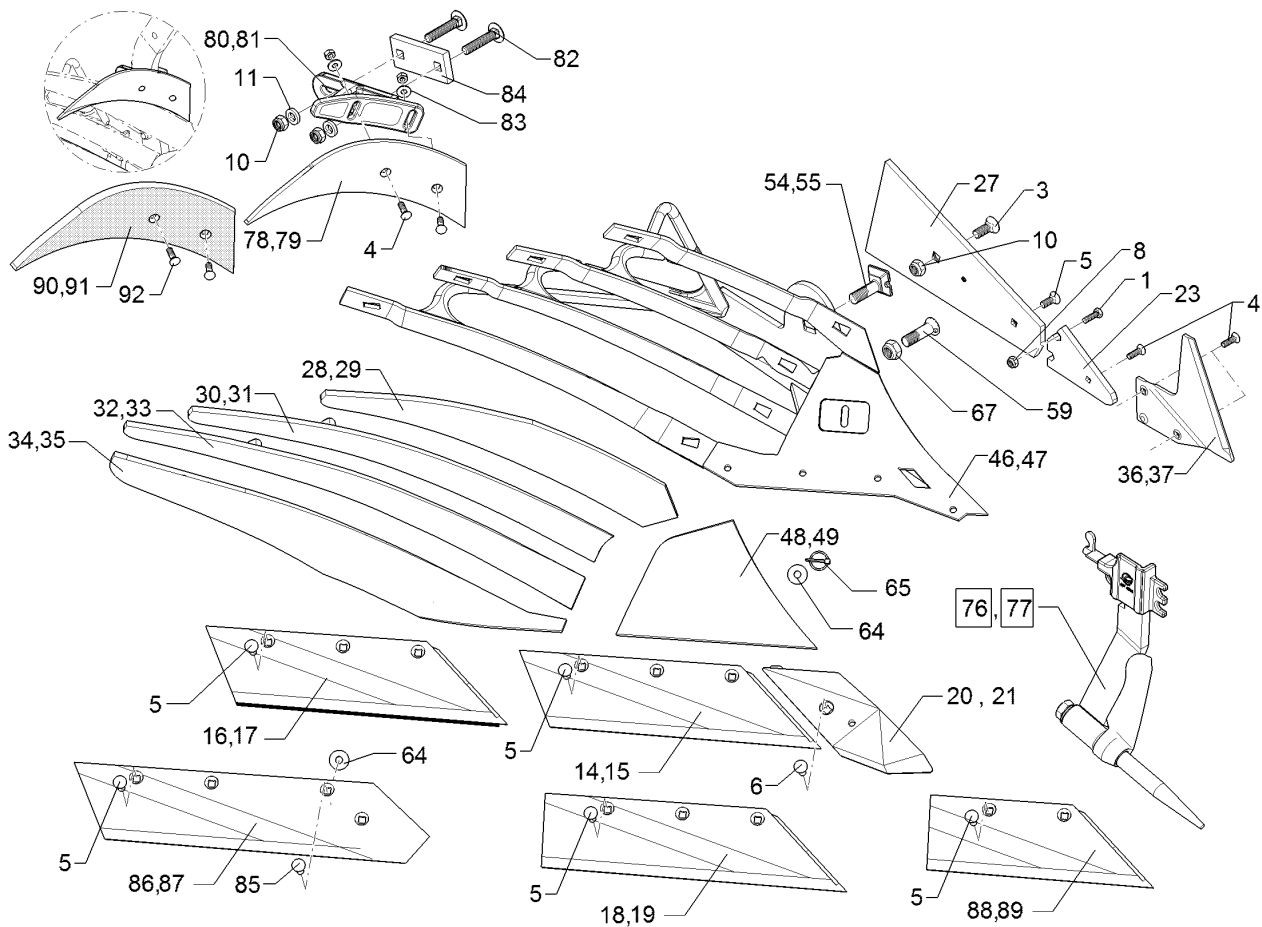
05.12

Pos.	Art.Nr.	Stck.	Artikeltext / Description		Abmessung
1	301 3212	1	Sechskantschraube	Bolt	M10x25-8.8 Zn DIN933
3	301 6142	1	Senkschraube ohne Mutter	Countersunk bolt	M16x40-10.9 4KT Zn
4	301 5767	2	Senkschraube	Countersunk bolt	M10x33-12.9-MU-10 Zn
5	301 5785	1	Senkschraube	Countersunk bolt	M12x33-12.9-MU-10 Zn
6	301 5789	1	Senkschraube	Countersunk bolt	M12x36x4-12.9-MU-10 Zn
8	303 0933	1	Sicherungsmutter	Selflocking nut	DIN985-NM10-8 Zn
10	303 0935	2	Sicherungsmutter	Selflocking nut	DIN985-NM16-8 Zn
11	305 6161	2	Scheibe	Washer	17/40x6 DIN7349 Zn
14	335 2134	1	Scharblatt	Wing	SB56D RE 558x150x11
15	335 2135	1	Scharblatt	Wing	SB56D LI 558x150x11
16	335 2234	1	Scharblatt gepanzert	Wing	SB56P RE 558x150x11
17	335 2235	1	Scharblatt gepanzert	Wing	SB56P LI 558x150x11
18	335 2138	1	Scharblatt	Wing	SB58D RE
19	335 2139	1	Scharblatt	Wing	SB58D LI
20	336 4156	1	Scharspitze gepanzert	Point	SC2P RE
21	336 4157	1	Scharspitze gepanzert	Point	SC2P LI
23	340 1903	1	Anlagekeil	Landside wedge	AK12W 12x103x170
27	341 1525	1	Anlage	Landside	DMV1
28	34410002	1	Streichblechstreifen	Mouldboard stripe	1 DMSCS50 RE



05.12

Pos.	Art.Nr.	Stck.	Artikeltext / Description		Abmessung
29	34410003	1	Streichblechstreifen	Mouldboard stripe	1 DMSCS50 LI
30	34410004	1	Streichblechstreifen	Mouldboard stripe	2 DMSCS50 RE
31	34410007	1	Streichblechstreifen	Mouldboard stripe	3 DMSCS50 LI
32	34410006	1	Streichblechstreifen	Mouldboard stripe	3 DMSCS50 RE
34	34410008	1	Streichblechstreifen	Mouldboard stripe	4 DMSCS RE
35	34410009	1	Streichblechstreifen	Mouldboard stripe	4 DMSCS LI
36	349 2890	1	Anlagesech	Sword coulter	AS2 RE 6x238x240
37	349 2891	1	Anlagesech	Sword coulter	AS2 LI 6x238x240
46	467 1040	1	Körperrumpf	Frog	DMCS RE
47	467 1041	1	Körperrumpf	Frog	DMCS LI
48	34510002	1	Streichblechkante	Shin	DMSCK RE
49	34510003	1	Streichblechkante	Shin	DMSCK LI
54	301 5780	1	Exzentrerschraube	Eccentric bolt	M20x75-12.9 R Zn
55	301 5781	1	Exzentrerschraube	Eccentric bolt	M20x75-12.9 L Zn
59	301 5747	1	Senkschraube	Countersunk bolt	M20x70x8,5-12.9 Zn
64	305 6167	1	Scheibe	Washer	13/35x5 Zn DIN 6340
65	311 9568	1	Klappstift	Securing pin	5mmx32
67	303 0936	2	Sicherungsmutter	Selflocking nut	DIN985-NM20-8 Zn
76	657 4612	1	Untergrunddorn	Subsoiler	DMUD-1 RE
77	657 4613	1	Untergrunddorn	Subsoiler	DMUD-1 LI
78	347 0860	1	Einlegehand	Trashboard	E4 RE
79	347 0861	1	Einlegehand	Trashboard	E4 LI
80	457 5218	1	Halte-EH	Holder	DM1 E4 RE

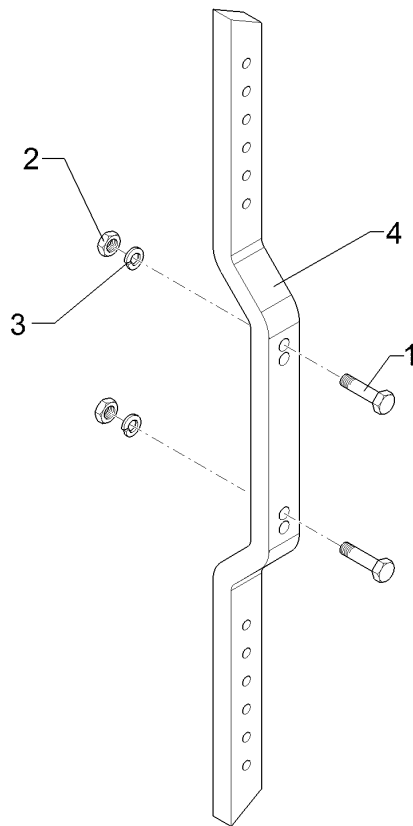


05.12

Pos.	Art.Nr.	Stck.	Artikeltext / Description		Abmessung
81	457 5219	1	Halter-EH	Holder	DM1 E4 LI
82	301 2292	2	Flachrundschaube	Bolt, cup square head	M16x80-10.9 Zn
83	305 6132	2	Scheibe	Washer	D11/25x2,5 Zn
84	459 1194	1	Brücke	Clamp plate	60x15x138 1x97-4Kt17
85	301 5794	1	Senkschraube	Countersunk bolt	M12x45-12.9-MU-10 DIN608 Zn
86	333 5032	1	Steinschar	Share	S42A RE 670x150x11
87	333 5033	1	Steinschar	Share	S42A LI 670x150x11
88	335 2120	1	Scharblatt	Wing	SB43D RE 428x150x11
89	335 2121	1	Scharblatt	Wing	SB43D LI 428x150x11
90	347 0862	1	Einlegehand	Trashboard	E4KU RE
91	347 0863	1	Einlegehand	Trashboard	E4KU LI
92	301 5769	2	Senkschraube	Countersunk bolt	M10x45-12.9-MU-10 Zn

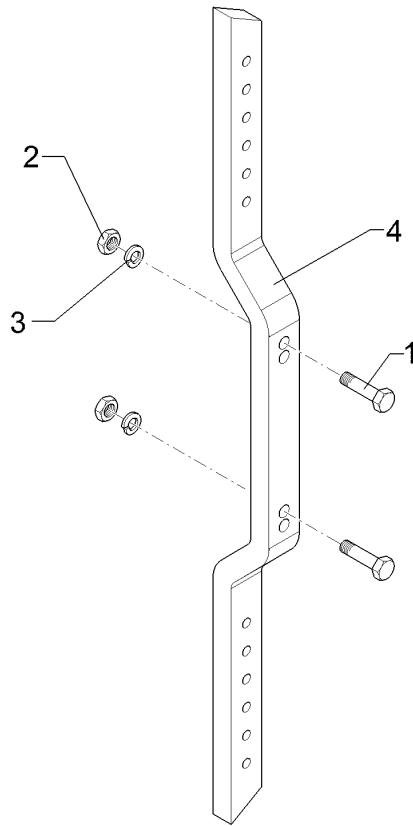
Düngereinlegerhalm/Skim stalk	14
--------------------------------------	-----------

Diamant 11	663 8770
-------------------	-----------------



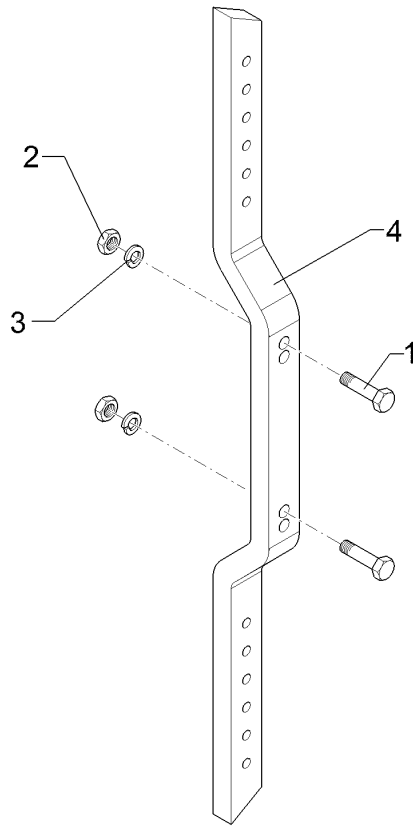
05.12

Pos.	Art.Nr.	Stck.	Artikeltext / Description		Abmessung
1	301 3779	2	Sechskantschraube spz.	Bolt	M16x60-10.9 Zn
2	303 1015	2	Sechskantmutter	Nut	M16 DIN934-8 Zn
3	305 6141	2	Scheibe	Washer	17/30x3 DIN/ISO-7089
4	463 8659	1	Düngereinlegerhalm	Skim stalk	50x30x1149-220/260



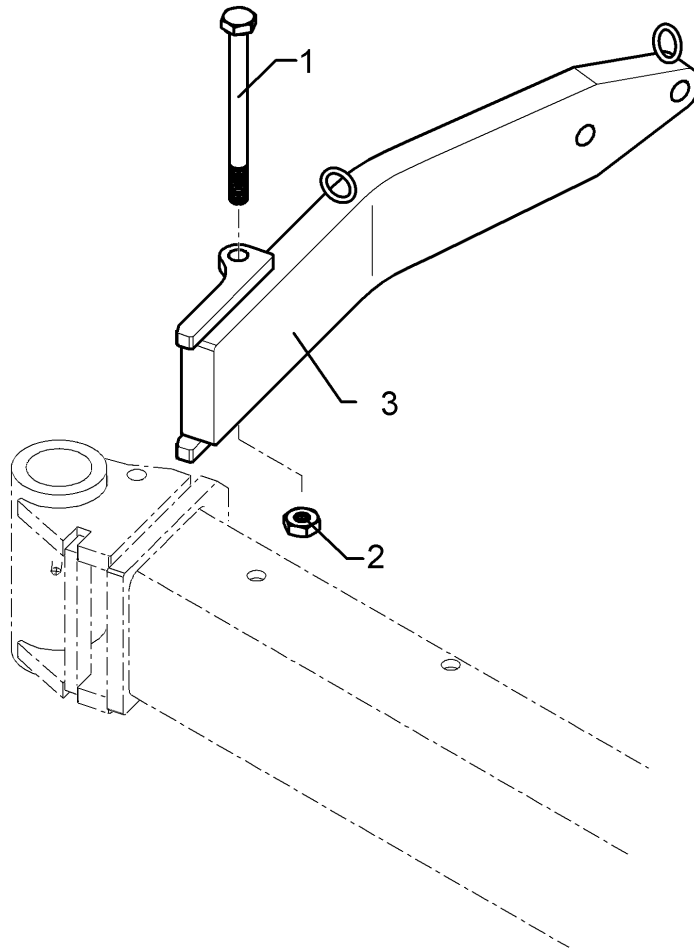
05.12

Pos.	Art.Nr.	Stck.	Artikeltext / Description		Abmessung
1	301 3779	2	Sechskantschraube spz.	Bolt	M16x60-10.9 Zn
2	303 1015	2	Sechskantmutter	Nut	M16 DIN934-8 Zn
3	305 6141	2	Scheibe	Washer	17/30x3 DIN/ISO-7089
4	463 8671	1	Düngereinlegerhalm	Skim stalk	50x30x989/62-220/260



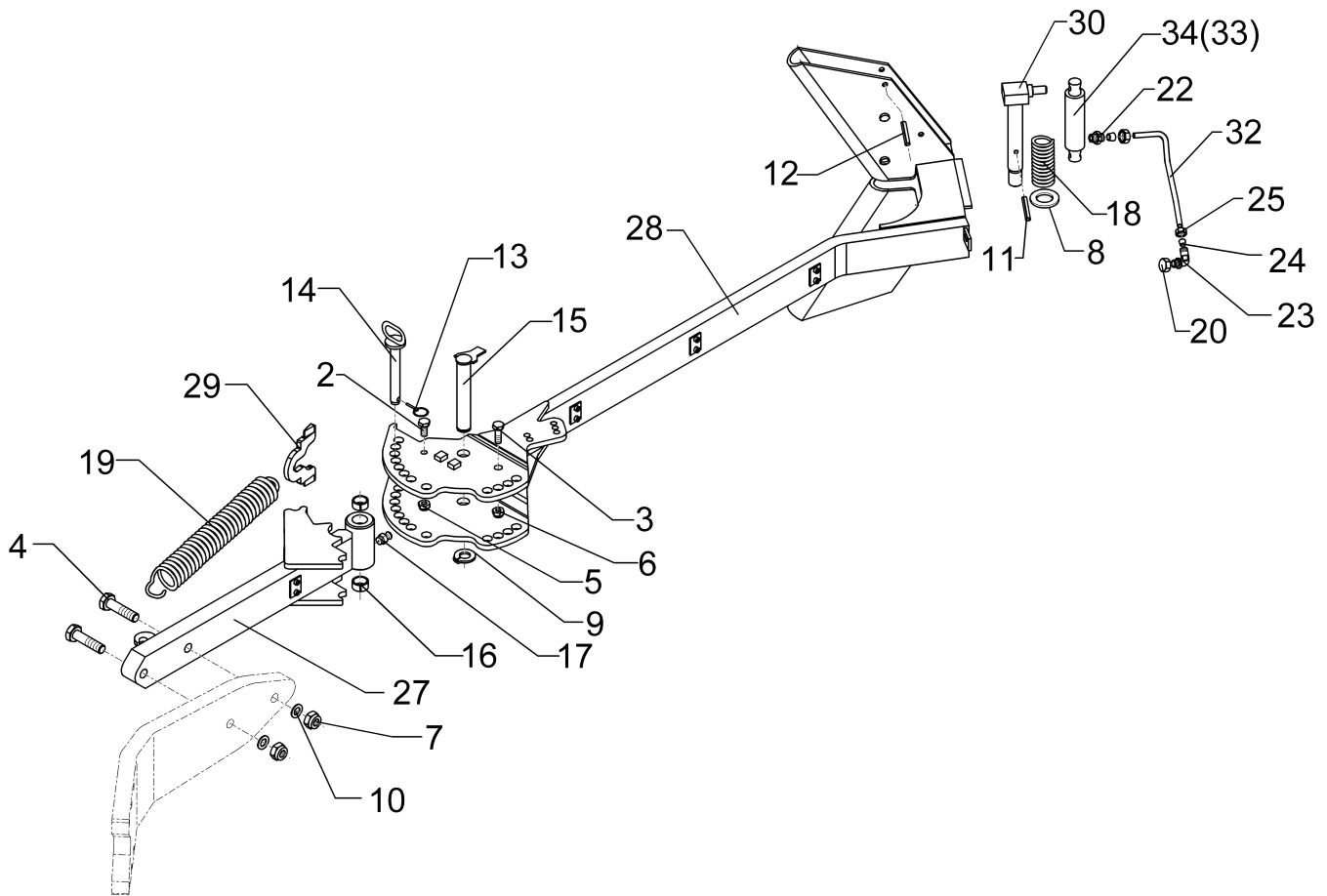
05.12

Pos.	Art.Nr.	Stck.	Artikeltext / Description		Abmessung
1	301 3779	2	Sechskantschraube spz.	Bolt	M16x60-10.9 Zn
2	303 1015	2	Sechskantmutter	Nut	M16 DIN934-8 Zn
3	305 6141	2	Scheibe	Washer	17/30x3 DIN/ISO-7089
4	463 8669	1	Düngereinlegerhalm	Skim stalk	50x30x1324-260/220 H900



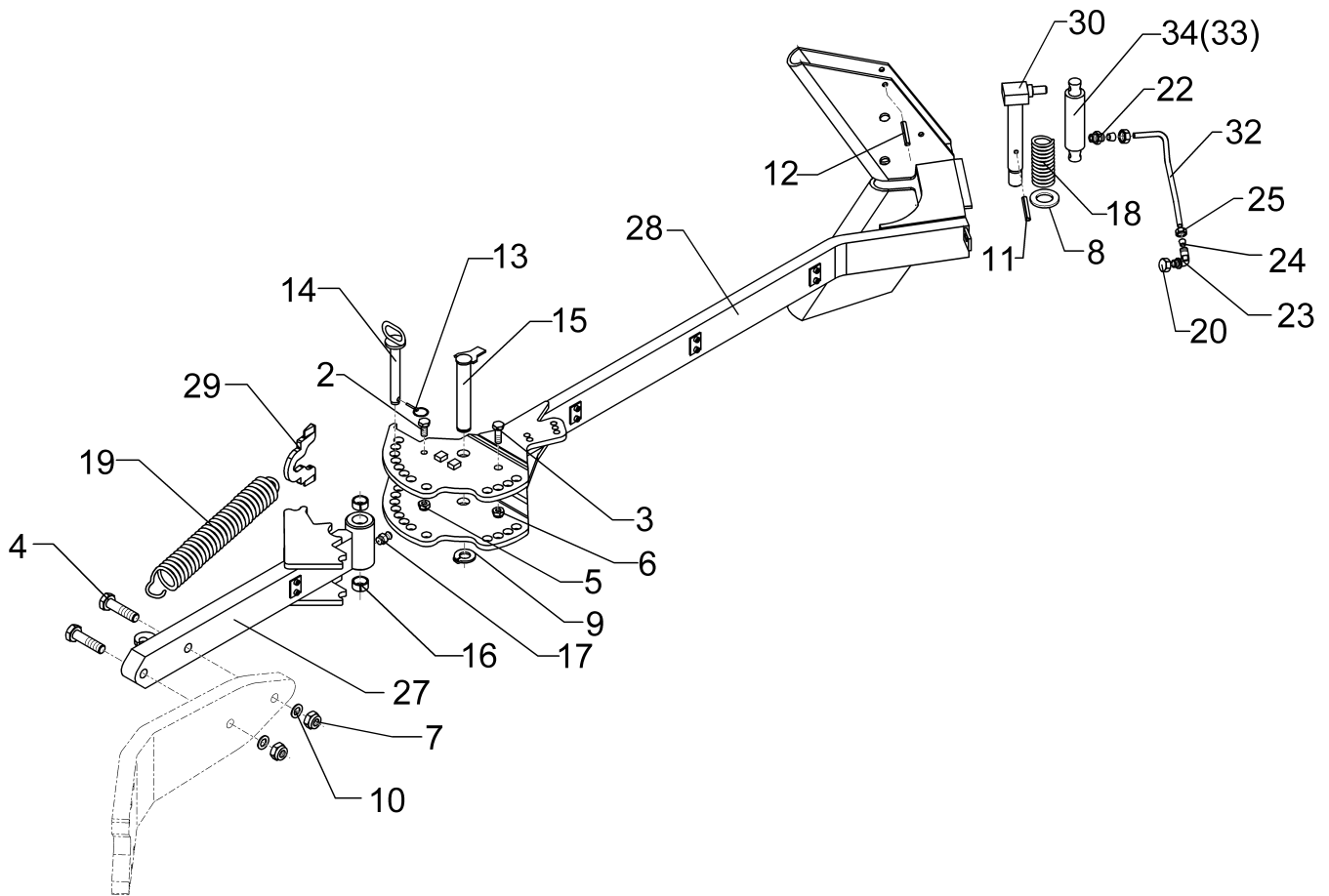
05.12

Pos.	Art.Nr.	Stck.	Artikeltext / Description		Abmessung
1	301 4543	1	Sechskantschraube spz.	Bolt	M20x1,5x220-10.9 Zn
2	303 0957	1	Sechskantmutter	Nut	BM20x1,5 DIN439-8V
3	422 9530	1	Konsole zum Mitnehmerarm	Bracket	Diamant10 140x35



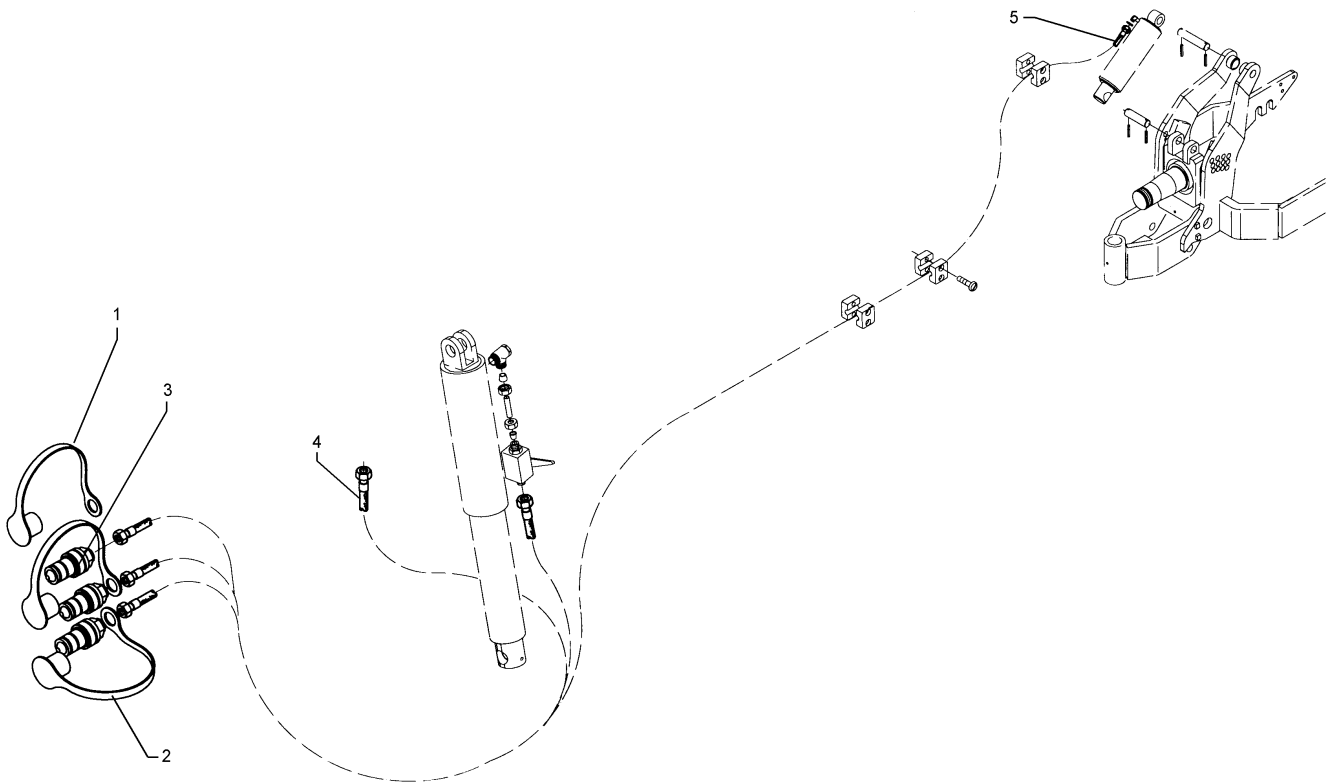
05.12

Pos.	Art.Nr.	Stck.	Artikeltext / Description		Abmessung
2	301 3314	1	Sechskantschraube	Bolt	M12x25-8.8 DIN933 Zn
3	301 3701	1	Sechskantschraube	Bolt	M16x35-12.9 A=max.3 DIN933 Zn
4	301 4408	2	Sechskantschraube spz.	Bolt	M20x100xb25-10.9 Zn
5	303 0934	1	Sicherungsmutter	Selflocking nut	DIN985-NM12-8 Zn
6	303 0935	1	Sicherungsmutter	Selflocking nut	DIN985-NM16-8 Zn
7	303 0978	2	Sechskantmutter	Nut	M20 DIN934-8 Zn
8	305 6229	1	Scheibe	Washer	45x31x5 Zn DIN1441
9	305 8861	1	Sicherungsring	Securing ring	25x2 DIN471 Zn
10	305 6012	2	Scheibe	Washer	21 ISO7089 Zn
11	309 6072	2	Spannhülse	Expansion bush	8x40-DIN1481 Zn
12	309 6174	1	Spannhülse	Expansion bush	10x70-DIN1481
13	311 9565	2	Klappstift	Securing pin	4,5mm
14	313 2020	2	Bolzen mit Griff	Pin with grip	D20x143/165 Zn
15	313 2538	1	Bolzen mit Verdrehsicherung	Pin with stop	D25x136/153 Zn
16	317 3408	2	Einspannbuchse mit Presssitz	Expansion bush	EG25/32x20
17	323 6348	1	Schmiernippel	Grease nipple	AM10x1 DIN71412
18	329 8289	1	Druckfeder	Compression spring	5x37x138
19	329 8595	1	Zugfeder	Spring	7x35x437
20	323 8067	1	Schraubkappe	Cap	GPN800 M16x1,5
22	375 3990	1	Einschraubverschraubung	Nipple	x-GE 10-LM M18x1,5
23	375 4390	1	Winkel-Schottverschraubung	Angle union	x-WSV10-L M16x1,5



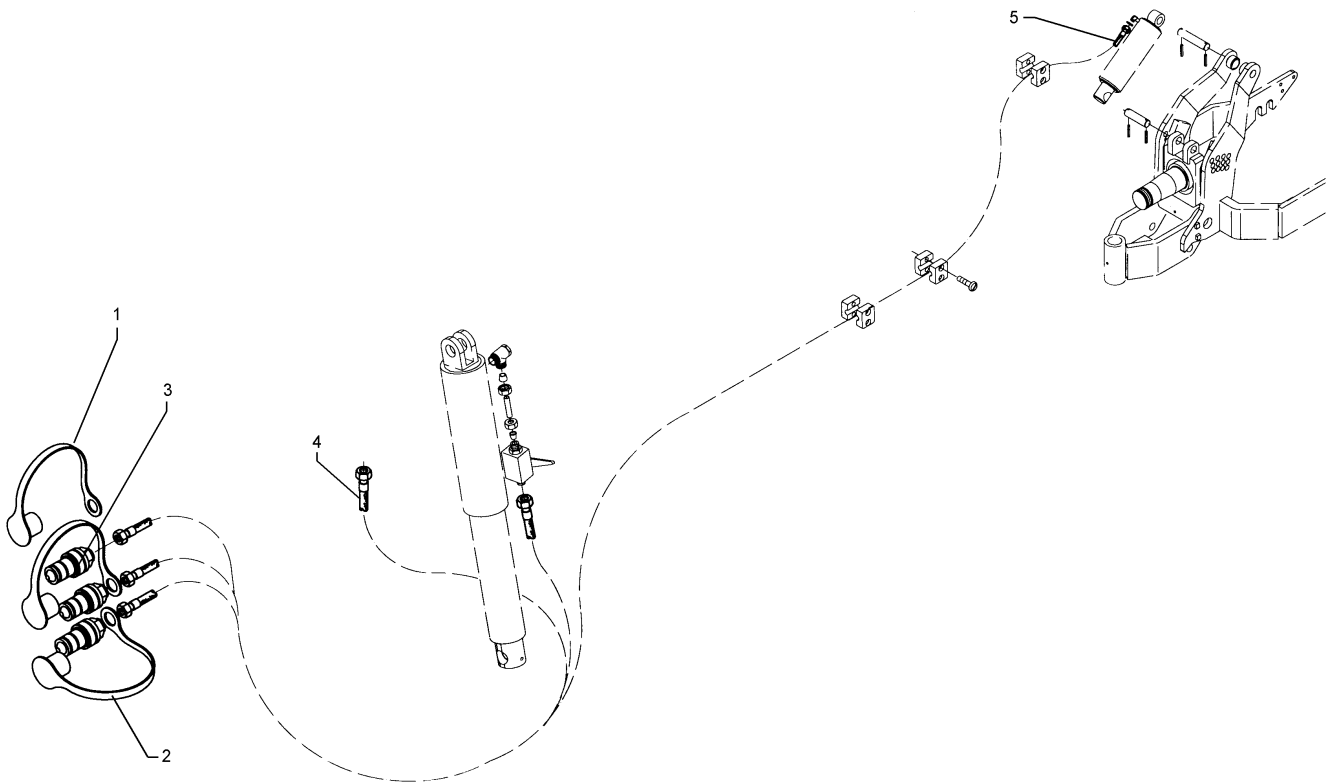
05.12

Pos.	Art.Nr.	Stck.	Artikeltext / Description		Abmessung
24	375 5100	2	Schneidring	Cutting ring	S 10 L WD
25	375 5300	2	Überwurfmutter	Union nut	10L M16x1,5 Zn
27	422 9514	1	Tragarm	Supporting arm	80x40x707 E2V
28	422 9515	1	Fangarm	Hook arm	80x30 E2V
29	422 9516	1	Hebel	Lever	10x93x140
30	422 9550	1	Verriegelungsbolzen	Locking pin	D30x240
32	475 9668	1	Hydraulikrohr	Tube	10x2x332 3xGEB
33	575 2328	1	Hydraulikzylinder	Ram	ED30/35 D16/170



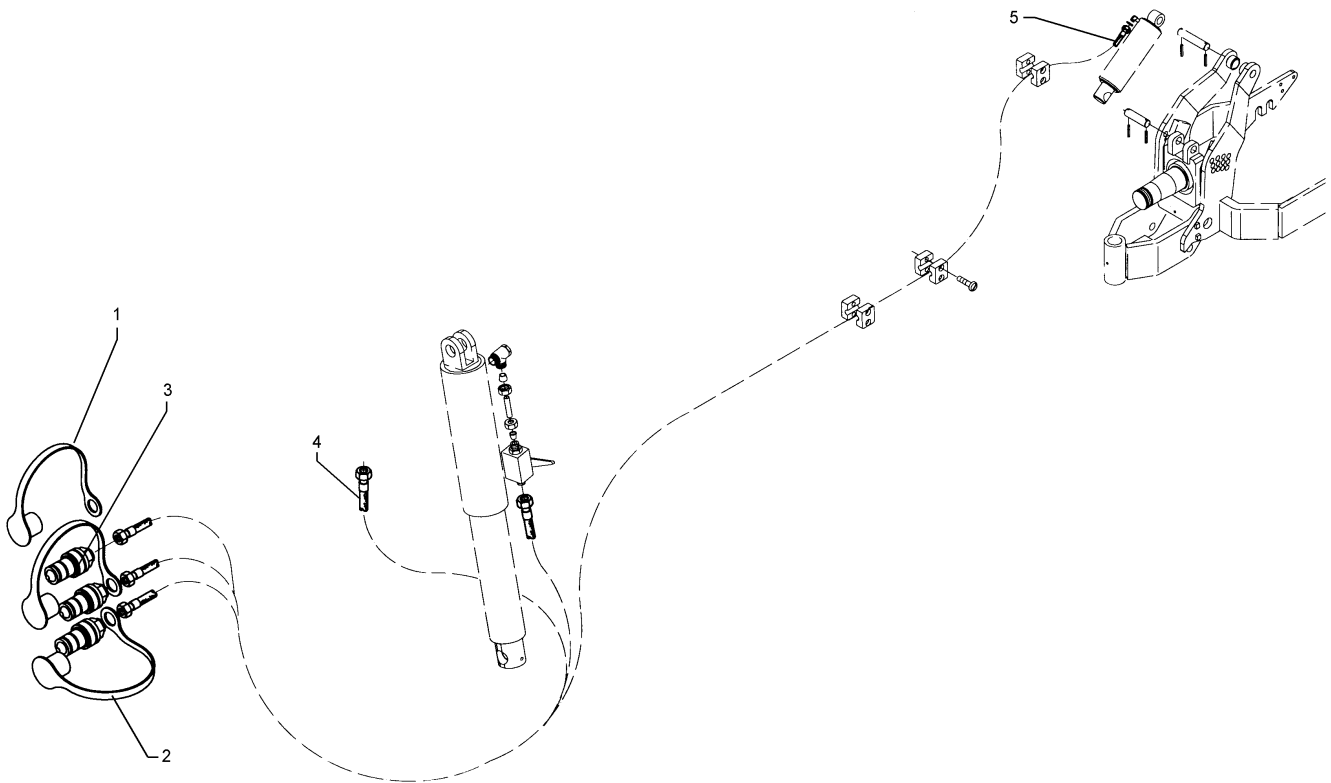
05.12

Pos.	Art.Nr.	Stck.	Artikeltext / Description		Abmessung
1	375 2121	1	Staubkappe, blau	Cap	D26,5 Bg.3
2	375 2166	2	Staubkappe, rot	Cap, red	D26,5
3	375 2718	3	SVK-Stecker	Hydraulic coupling	BG-3 12L M18x1,5
4	475 2490	2	Hydraulikschlauch	Hydraulic hose	2SC08-4600-DKOL12
5	475 2494	1	Hydraulikschlauch	Hydraulic hose	2SC08-7500-DKOL12



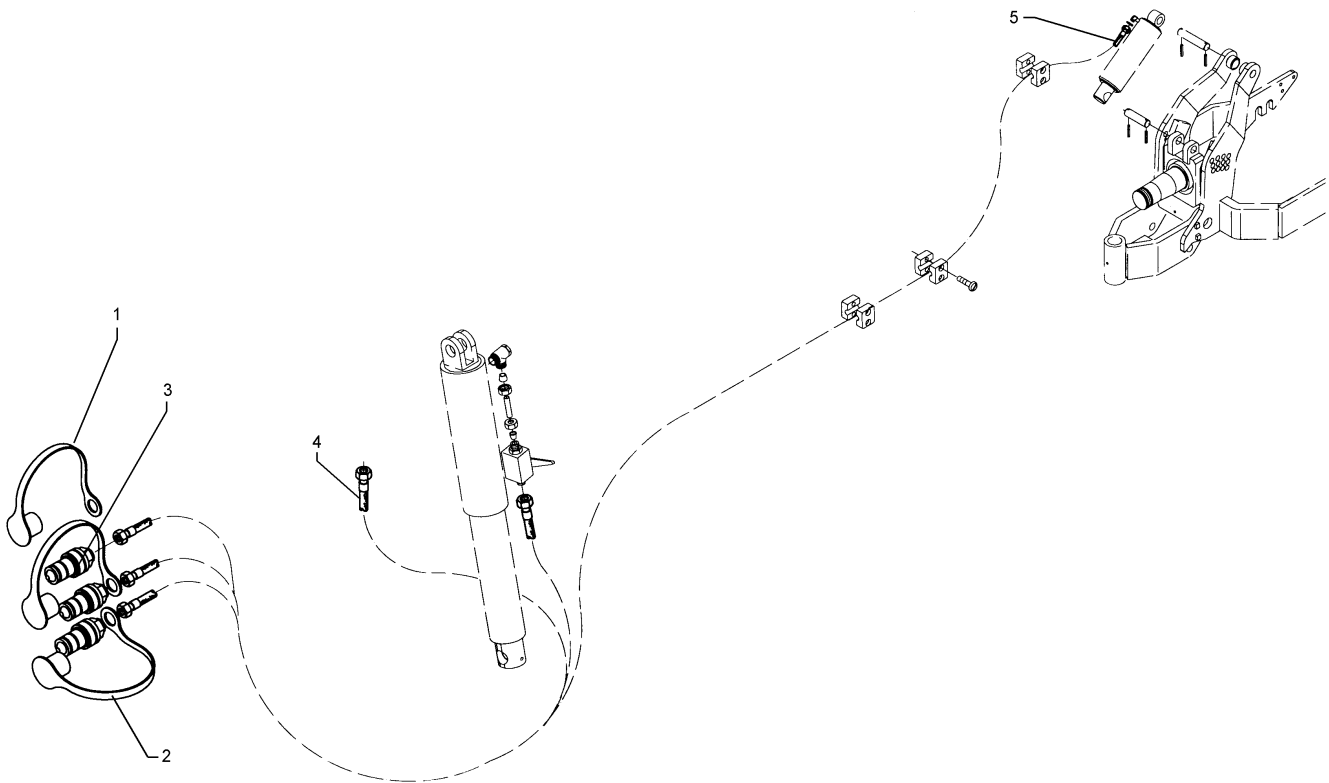
05.12

Pos.	Art.Nr.	Stck.	Artikeltext / Description		Abmessung
1	375 2121	1	Staubkappe, blau	Cap	D26,5 Bg.3
2	375 2166	2	Staubkappe, rot	Cap, red	D26,5
3	375 2718	3	SVK-Stecker	Hydraulic coupling	BG-3 12L M18x1,5
4	475 2490	2	Hydraulikschlauch	Hydraulic hose	2SC08-4600-DKOL12
5	475 2426	1	Hydraulikschlauch	Hydraulic hose	2SC08-8500 M18x1,5



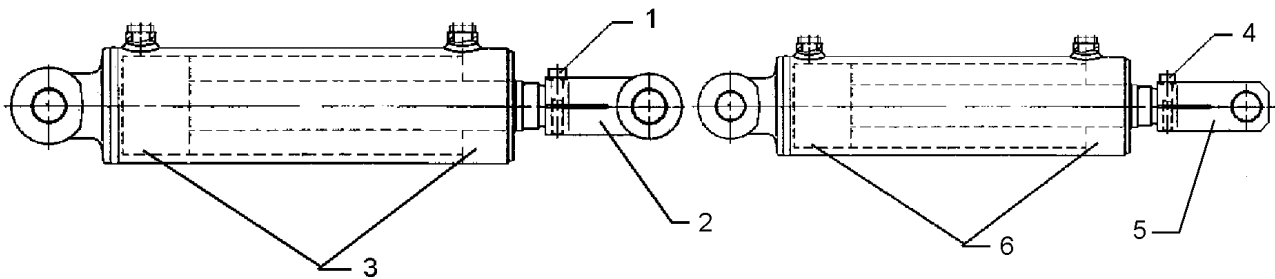
05.12

Pos.	Art.Nr.	Stck.	Artikeltext / Description		Abmessung
1	375 2121	1	Staubkappe, blau	Cap	D26,5 Bg.3
2	375 2166	2	Staubkappe, rot	Cap, red	D26,5
3	375 2718	3	SVK-Stecker	Hydraulic coupling	BG-3 12L M18x1,5
4	475 2490	2	Hydraulikschlauch	Hydraulic hose	2SC08-4600-DKOL12
5	475 2427	1	Hydraulikschlauch	Hydraulic hose	2SC08-9500 M18x1,5



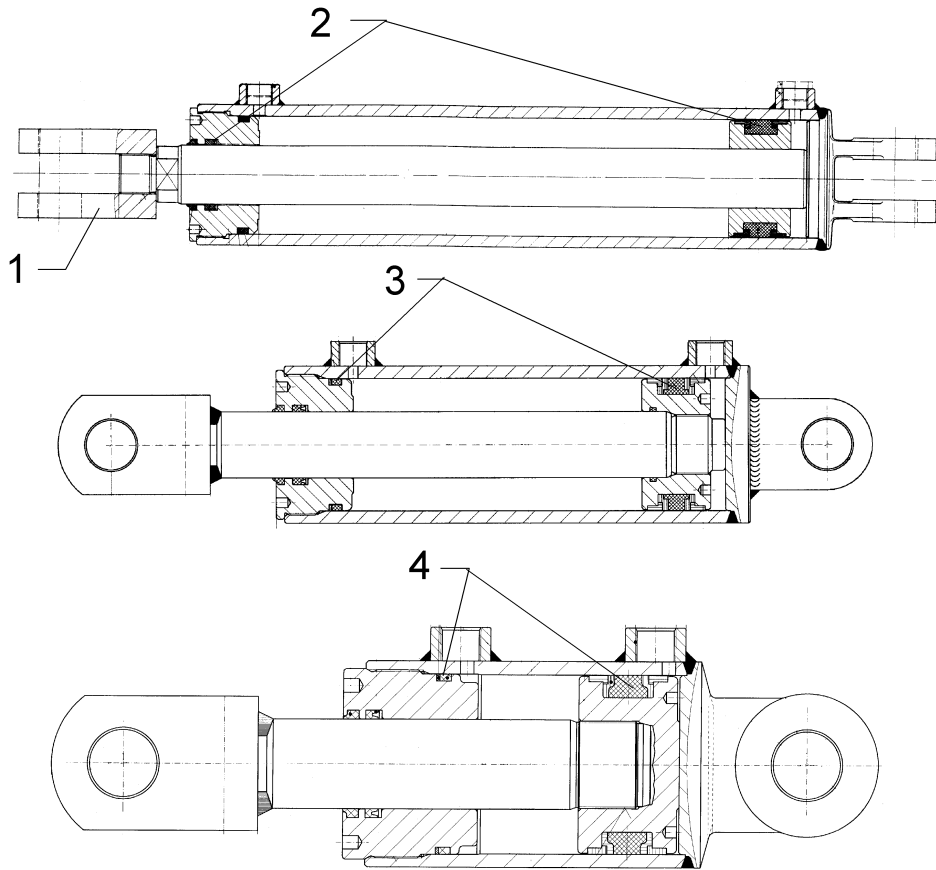
05.12

Pos.	Art.Nr.	Stck.	Artikeltext / Description		Abmessung
1	375 2121	1	Staubkappe, blau	Cap	D26,5 Bg.3
2	375 2166	2	Staubkappe, rot	Cap, red	D26,5
3	375 2718	3	SVK-Stecker	Hydraulic coupling	BG-3 12L M18x1,5
4	475 2490	2	Hydraulikschlauch	Hydraulic hose	2SC08-4600-DKOL12
5	475 2428	1	Hydraulikschlauch	Hydraulic hose	2SC08-10500 M18x1,5



05.12

Pos.	Art.Nr.	Stck.	Artikeltext / Description		Abmessung
1	301 5817	2	Zylinderschraube DIN912	Allen screw	M10x55-8.8
2	302 9109	1	Gelenkgabel	Fork-type joint	M36x2,5-69/28x93 D30
3	575 9280	1	Dichtungssatz	Seal set	40/80
4	301 5832	1	Zylinderschraube DIN912	Allen screw	M12x40-12.9
5	302 9103	1	Gelenkgabel	Fork-type joint	D30-83 M39x1,5
6	575 9231	1	Dichtungssatz	Seal set	D40/80

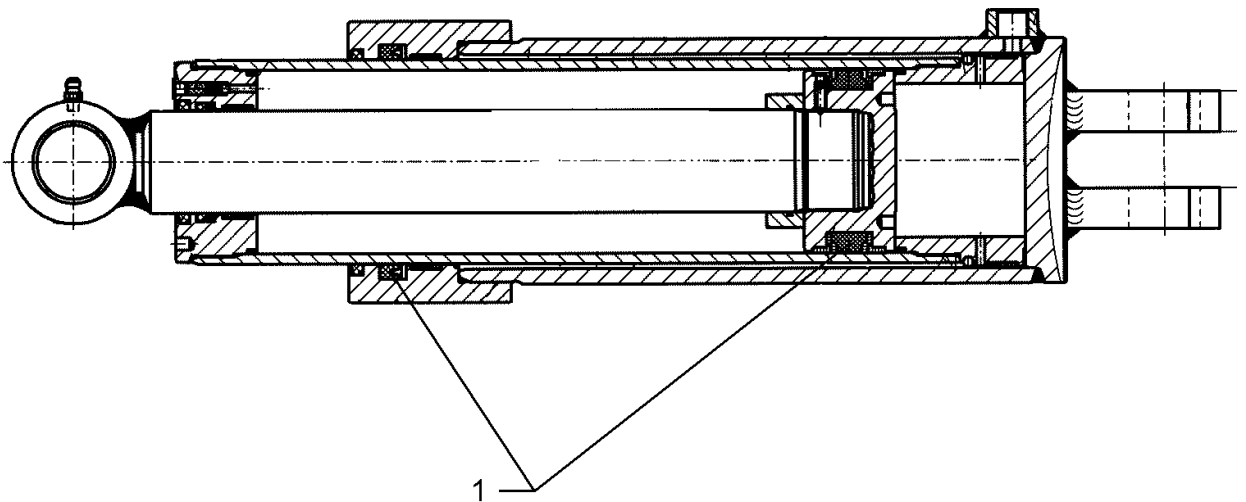


05.12

Pos.	Art.Nr.	Stck.	Artikeltext / Description		Abmessung
1	302 9092	1	Gelenkgabel	Fork-type joint	M27x2-65-D30
2	575 9179	1	Dichtungssatz	Seal set	D40/80
3	575 9231	1	Dichtungssatz	Seal set	D40/80
4	575 9257	1	Dichtungssatz	Seal set	D40/80

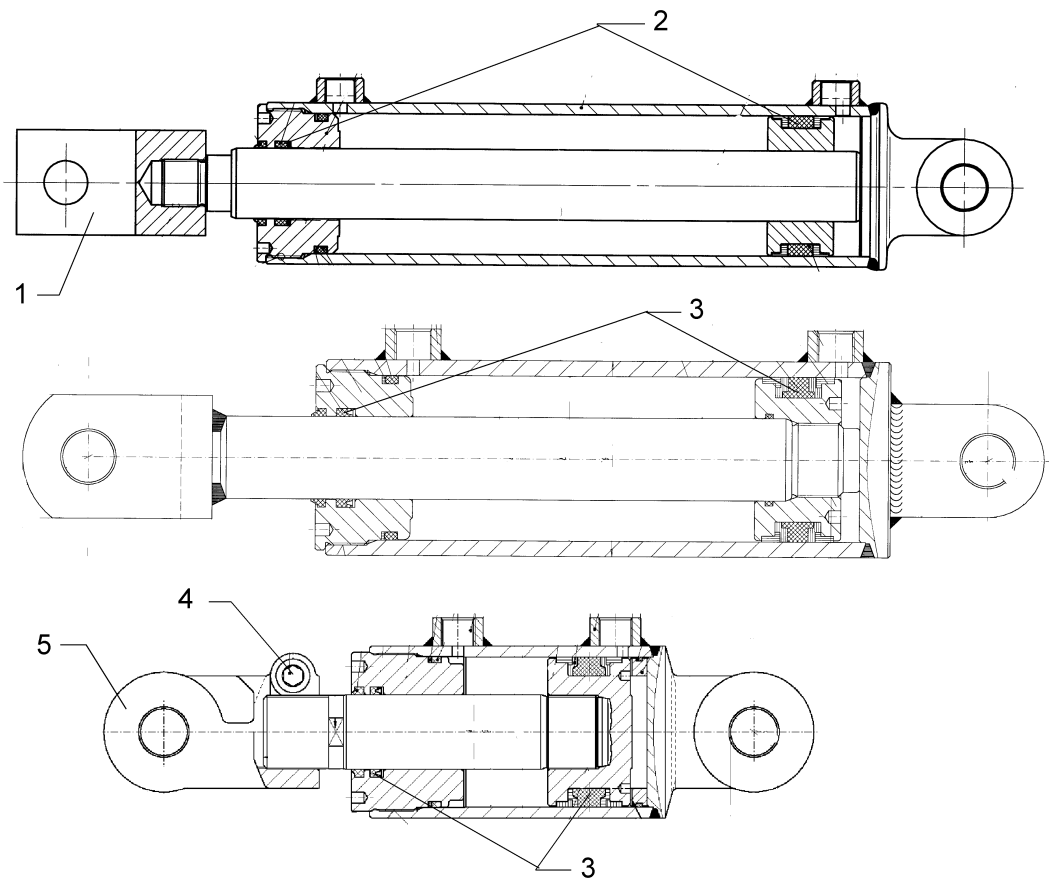
Teleskopzylinder 2-stufig/Telescopic ram 2 pistons 16

Diamant 11 575 2311



05.12

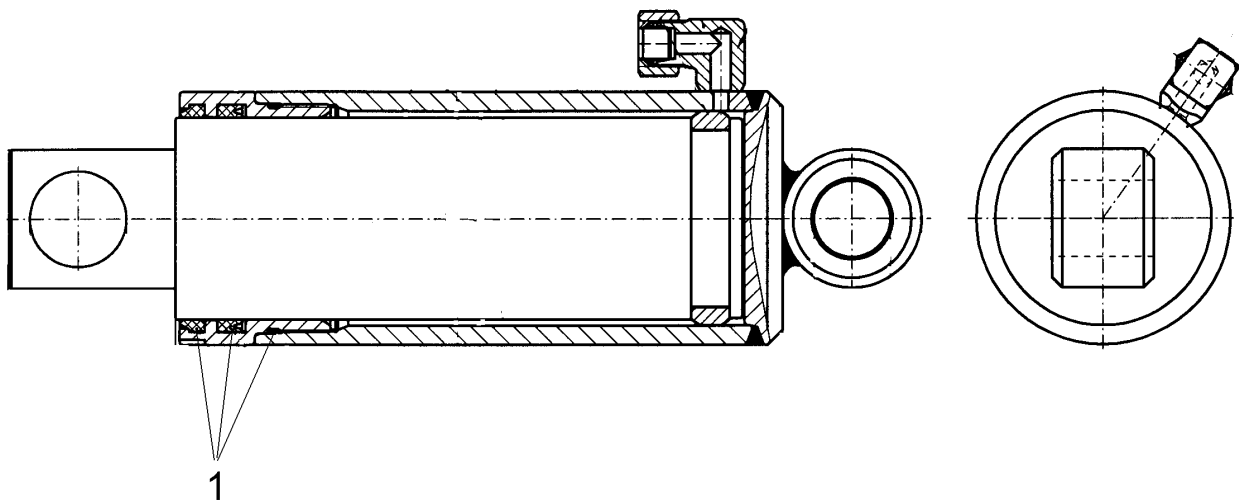
Pos.	Art.Nr.	Stck.	Artikeltext / Description		Abmessung
1	575 9275	1	Dichtungssatz	Seal set	D90/100



05.12

Pos.	Art.Nr.	Stck.	Artikeltext / Description		Abmessung
1	302 9098	1	Gelenkgabel	Fork-type joint	M27x2-80-D25
2	575 9179	1	Dichtungssatz	Seal set	D40/80
3	575 9257	1	Dichtungssatz	Seal set	D40/80
4	301 5832	1	Zylinderschraube DIN912	Allen screw	M12x40-12.9
5	302 9104	1	Gelenkgabel	Fork-type joint	D25-83 M39x1,5

Hydraulikzylinder EW/Hydraulic ram SA	16
Diamant 11	575 2342

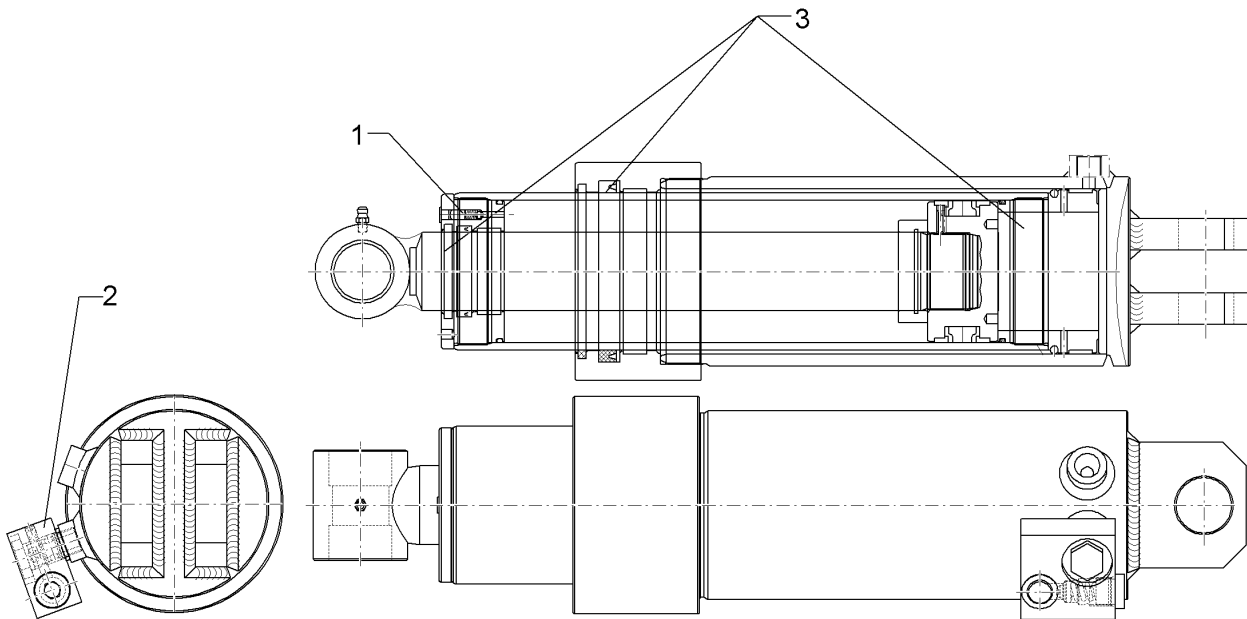


05.12

Pos.	Art.Nr.	Stck.	Artikeltext / Description		Abmessung
1	575 9262	1	Dichtungssatz	Seal set	D80

Teleskopzylinder 2-stufig/Telescopic ram 2 pistons	16
---	-----------

Diamant 11	575 2393
-------------------	-----------------

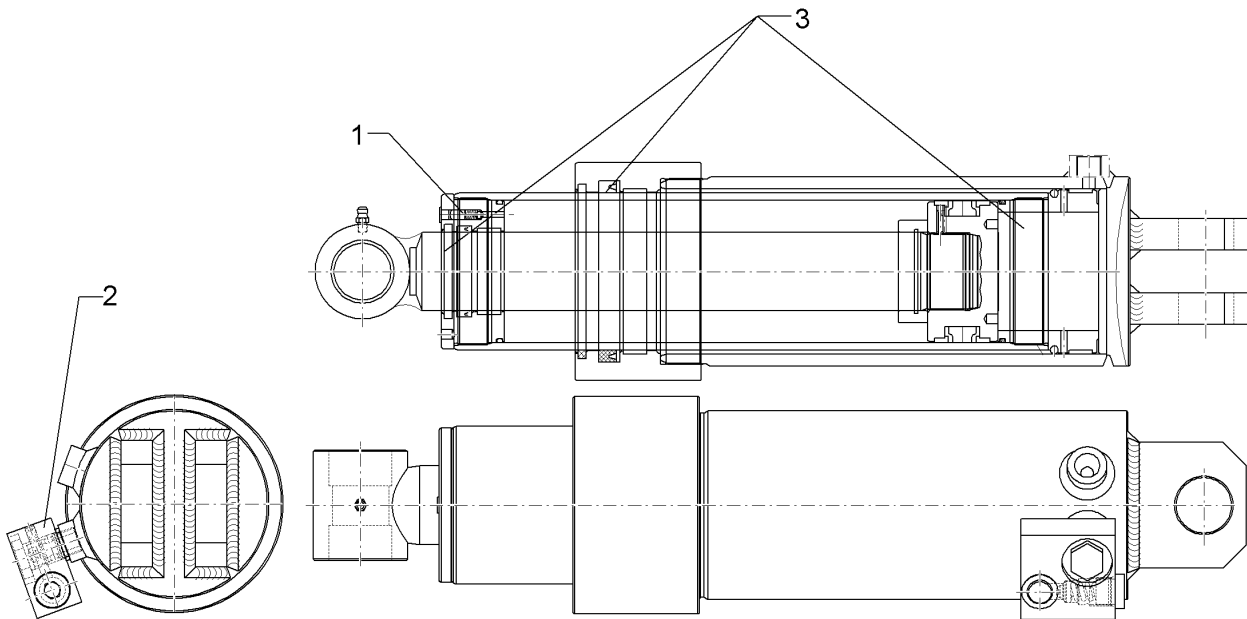


05.12

Pos.	Art.Nr.	Stck.	Artikeltext / Description		Abmessung
1	575 1145	1	Entlüftungsfilter	Venting filter	-
2	575 2054	1	Druckbegrenzungsventil	Pressure limiting valve	250 bar 2xM16x1,5
3	575 9276	1	Dichtungssatz	Seal set	D90/110

Teleskopzylinder 2-stufig/Telescopic ram 2 pistons	16
---	-----------

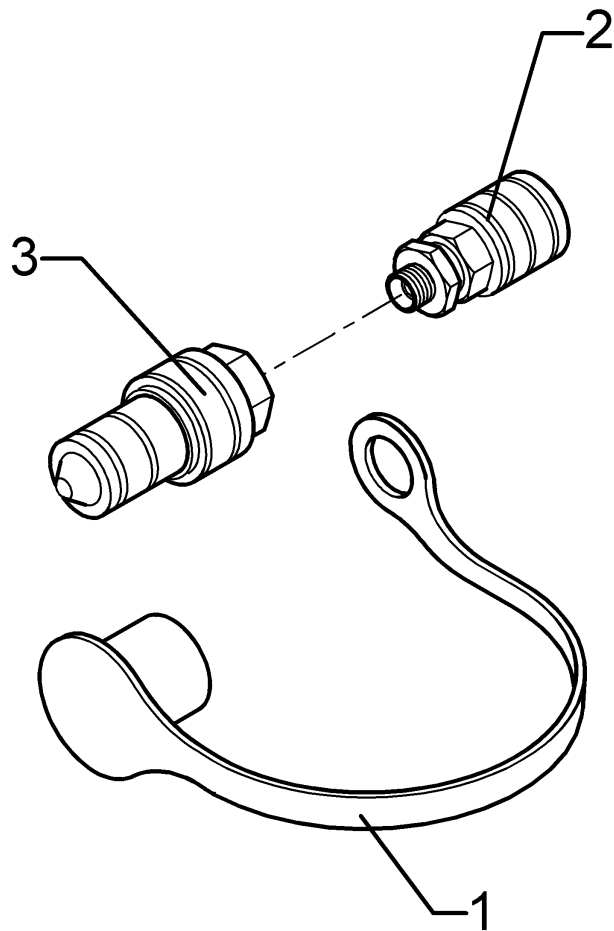
Diamant 11	575 2395
-------------------	-----------------



05.12

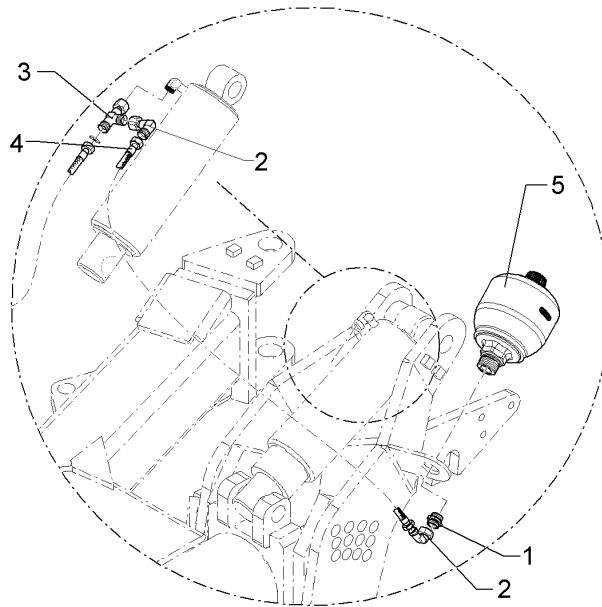
Pos.	Art.Nr.	Stck.	Artikeltext / Description	Abmessung
3	575 9275	1	Dichtungssatz Seal set	D90/100

Adapter/Adapter	16
Diamant 11	575 6601



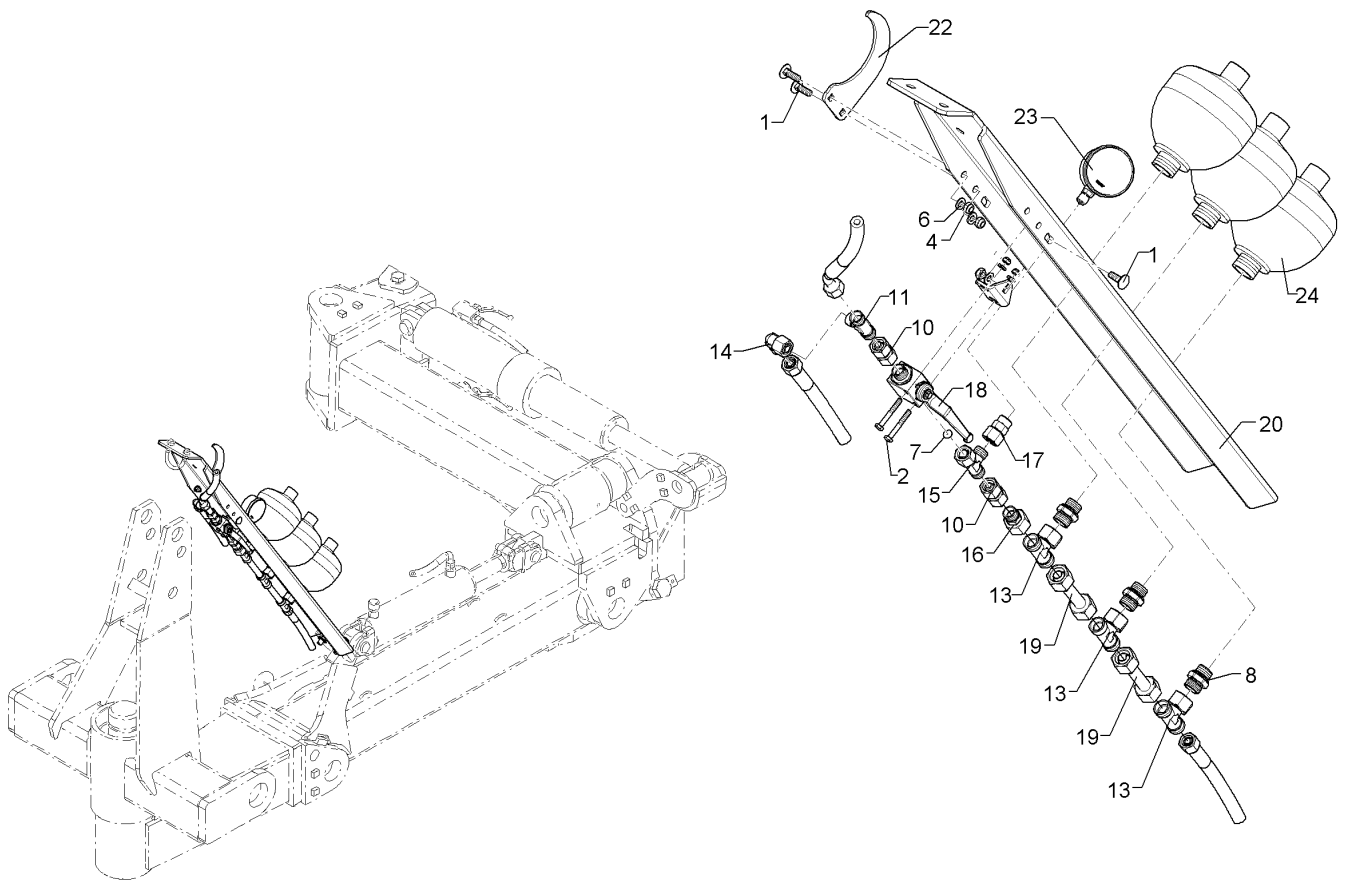
05.12

Pos.	Art.Nr.	Stck.	Artikeltext / Description		Abmessung
1	375 2165	1	Staubstecker rot	Plastic male probe	-
2	375 2737	1	SVK-Muffe	SVK-socket	BG-3 CEL15 M22x1,5
3	375 2741	1	Steckkupplung Kugel	Connection	K700 12LM18x1,5



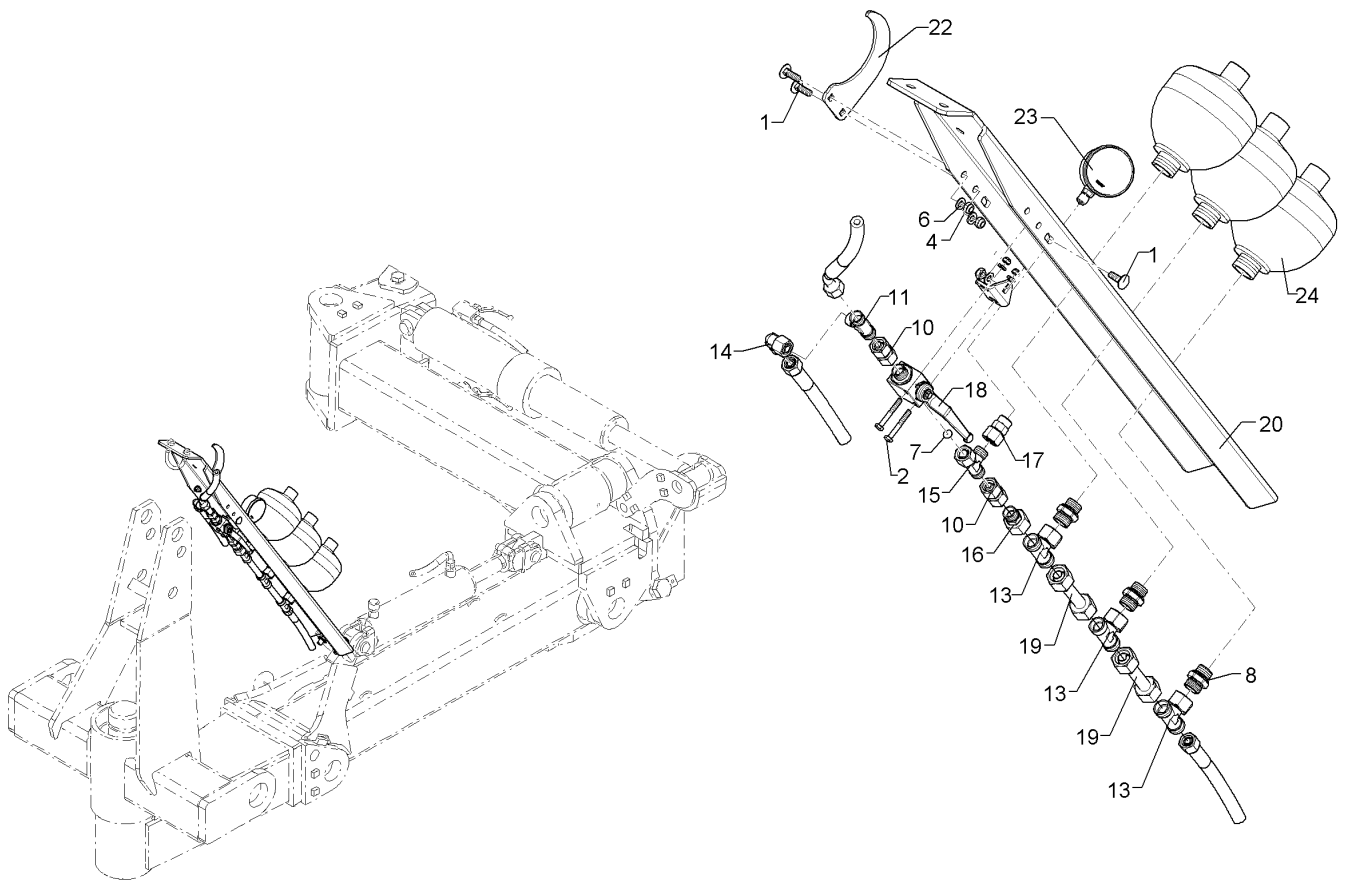
05.12

Pos.	Art.Nr.	Stck.	Artikeltext / Description		Abmessung
1	375 4039	1	Einschraubverschraubung	Nipple	GE 12-LR 1/2"
2	375 4500	2	Einstellbare W-Verschraubung	Adjustable angle union	EW12-LM DKO24 GRD M18x1,5
3	375 4550	1	Einstellbare L-Verschraubung	Adjustable L-union	EL12-L M18x1,5
4	475 2613	1	Hydraulikschlauch	Hydraulic hose	2SN10-500 M18x1,5
5	575 9042	1	Druckspeicher	Pressure accumulator	Typ 0,75l 330-50bar 1/2"



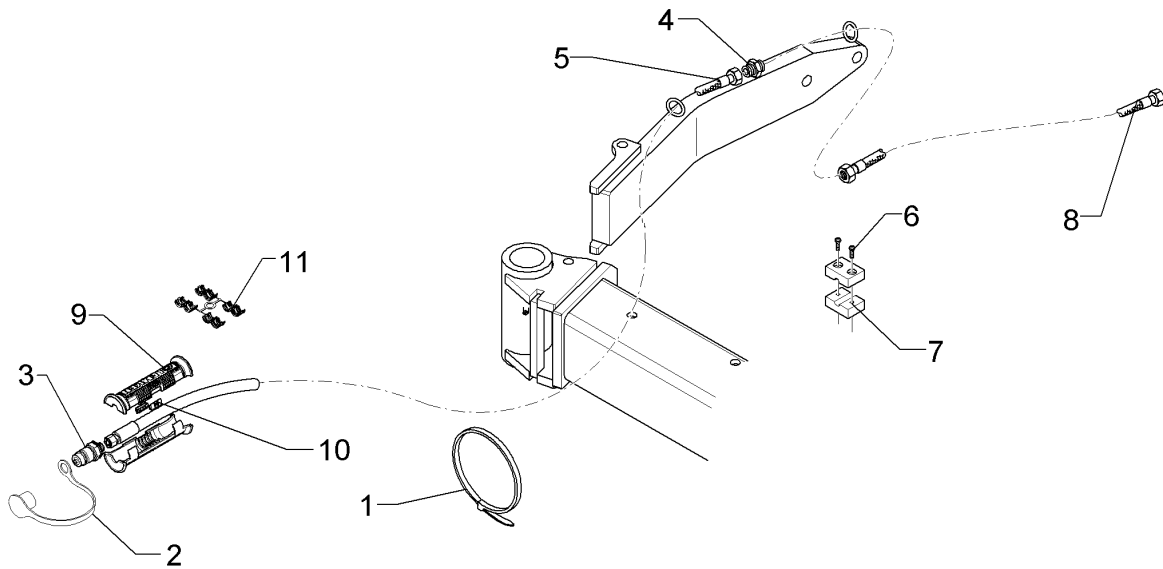
05.12

Pos.	Art.Nr.	Stck.	Artikeltext / Description		Abmessung
1	301 1125	3	Flachrundschraube	Bolt, cup square head	M8x25-8.8 Zn DIN603
2	301 3025	2	Sechskantschraube DIN931-A	Bolt	M6x45-8.8
3	303 0931	2	Sicherungsmutter	Selflocking nut	DIN985-NM6-8 Zn
4	303 0932	3	Sicherungsmutter	Selflocking nut	DIN985-NM8-8 Zn
5	305 8571	2	Scheibe	Washer	6,4 DIN125-A Zn
6	305 8694	3	Scheibe	Washer	A8,4 DIN125-St Zn
7	375 2171	1	Drosselplättchen	Throttle plate	D12x1,5 BO 0,9
8	375 4046	3	Gerade Einschraubverschraubung	Nipple	x-GE15-LR-ED 1/2"
10	375 4132	2	Verbindung gerade	Connection	DKOL12/DKOL12 M18x1,5
11	375 4480	1	T-Verschraubung	T-union	x-T12-L M18x1,5 Zn
13	375 4494	3	Einstellbare T-Verschraubung	Adjustable T-union	ET15-LM
14	375 4500	1	Einstellbare W-Verschraubung	Adjustable angle union	EW12-LM DKO24 GRD M18x1,5
15	375 4550	1	Einstellbare L-Verschraubung	Adjustable L-union	EL12-L M18x1,5
16	375 4653	1	Konus-Reduzieranschluss	Reduction joint	x-KOR15/12-L DKO24 GRD
17	375 4709	1	Manometerverschraubung	Manometer union piece	MAVE 12-LR
18	37510045	1	Kugelhahn m. Bohrungen	Kugelhahn m. Bohrungen	BKH 12L-M18x1,5 Zn mit Bohrung
19	475 9970	2	Hydraulikrohr	Tube	15x2x98
20	47510119	1	Schlauchhalter	Holder	6x185x1120 U-111
21	47510142	1	Halter	Holder	5x50x55 1xGEB90GRD
22	47510143	2	Schlauchhalter	Holder	4x100x130 2xV8,5



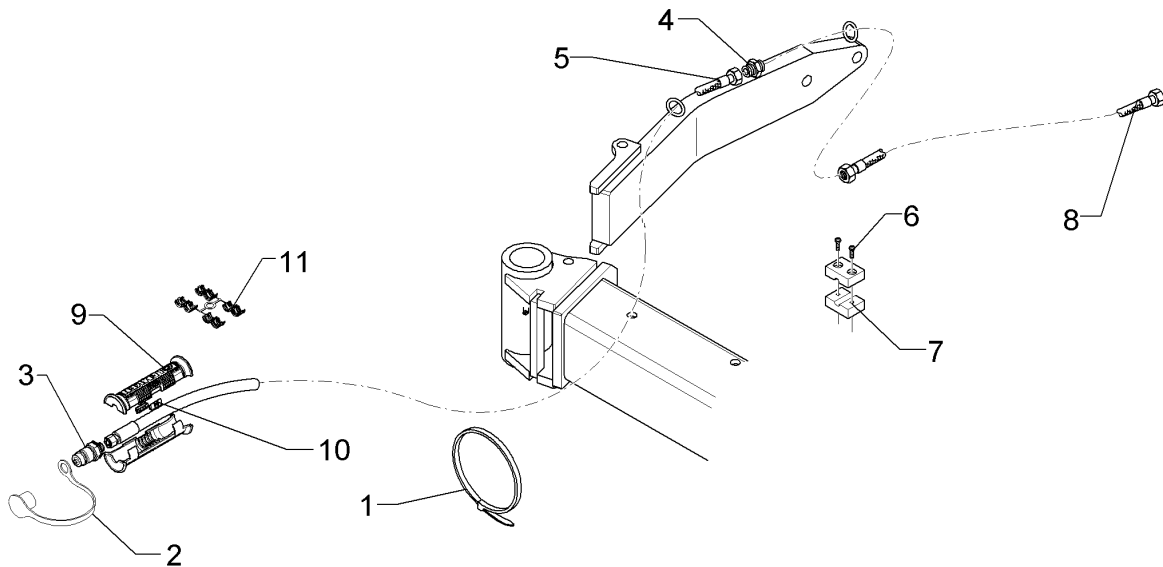
05.12

Pos.	Art.Nr.	Stck.	Artikeltext / Description		Abmessung
23	575 4221	1	Manometer	Manometer	HN60-01-A 63/400/G1/4B
24	575 9049	3	Druckspeicher	Pressure accumulator	Typ 0,75l 330-75bar 1/2"



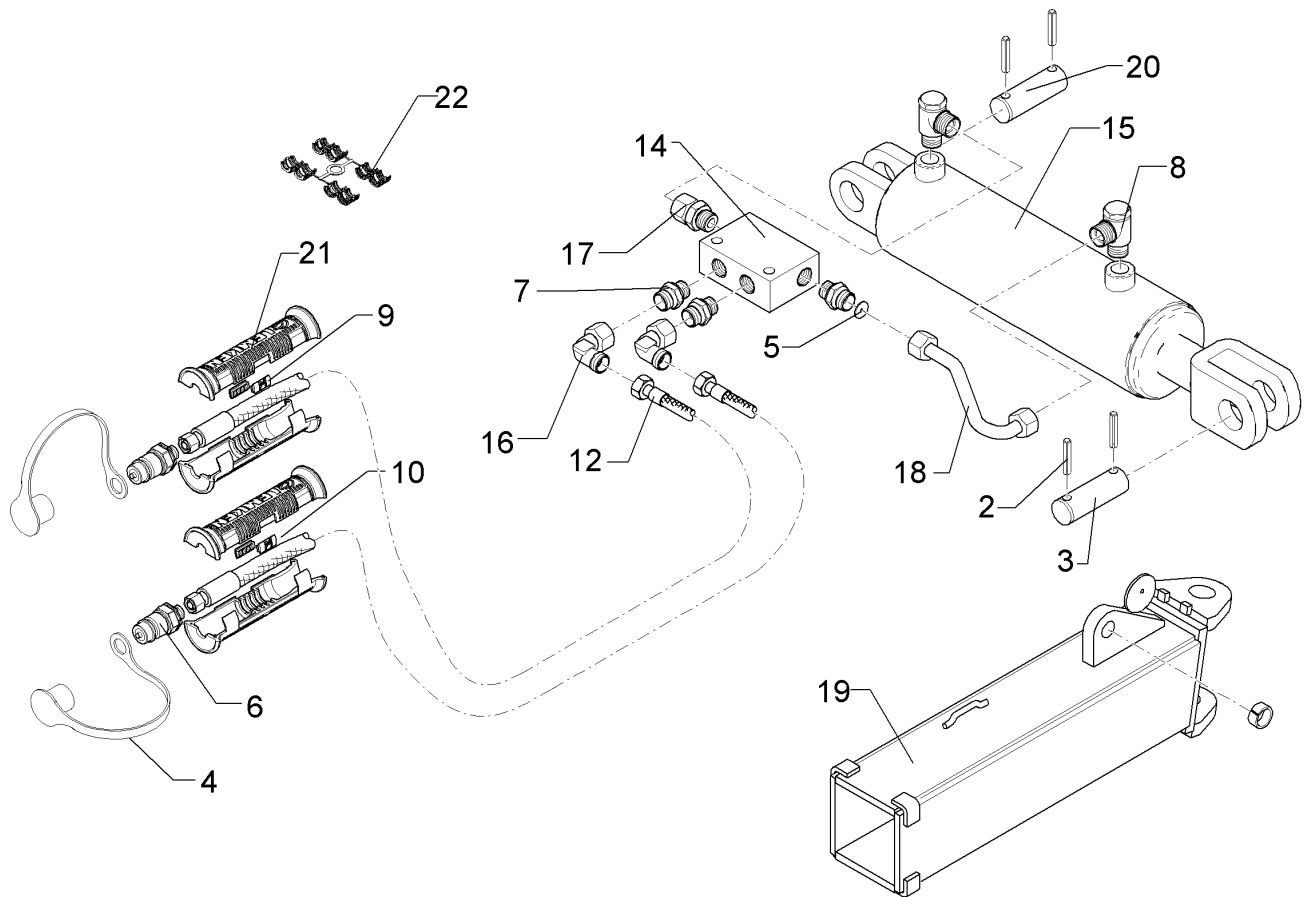
05.12

Pos.	Art.Nr.	Stck.	Artikeltext / Description		Abmessung
1	325 1331	6	Kabelbinder	Clip	4,7x186
2	375 2122	1	Staubkappe, schwarz	Cap, black	D26,5 Bg.3
3	375 2718	1	SVK-Stecker	Hydraulic coupling	BG-3 12L M18x1,5
4	375 4098	1	Gerade Verschraubung	Nipple	G10-L/G12-L M16x1,5/M18x1.5
5	475 2677	1	Hydraulikschlauch	Hydraulic hose	1SN08-2200 DKOL10 0/45 GRD
6	301 0302	8	Flachkopfschraube	Flatheaded bolt	M6x25-4,6 Zn DIN7985
7	375 9961	8	Schellenkörper	Clamp	1/2x215 PP
8	475 2489	1	Hydraulikschlauch	Hydraulic hose	2SC08-5400-DKOL12/DKOL12
9	375 2607	2	Griff Halbschale	Handle	-
10	325 1604	2	Kennzeichnung	Marking	P4
11	375 2606	1	Einleger	Insert	DN6 DN8



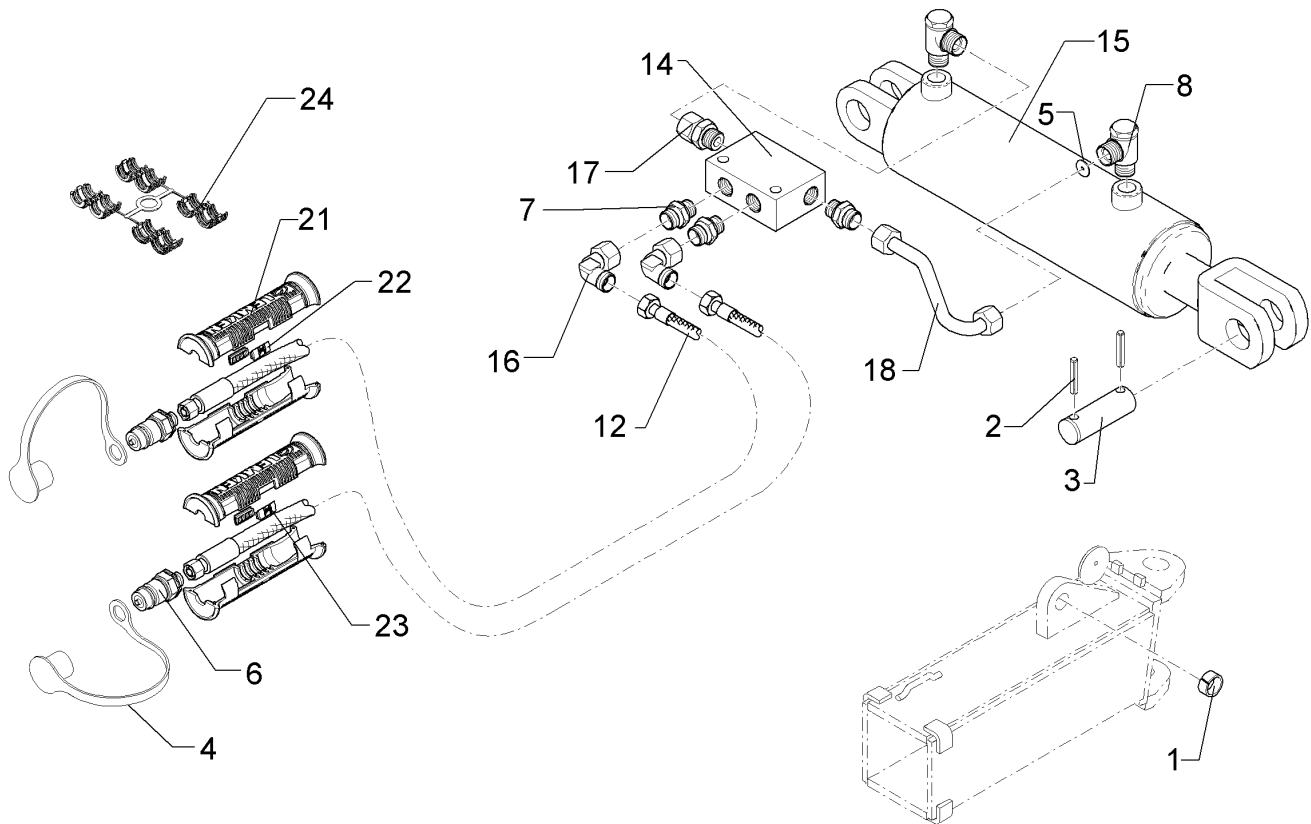
05.12

Pos.	Art.Nr.	Stck.	Artikeltext / Description		Abmessung
1	325 1331	6	Kabelbinder	Clip	4,7x186
2	375 2122	1	Staubkappe, schwarz	Cap, black	D26,5 Bg.3
3	375 2718	1	SVK-Stecker	Hydraulic coupling	BG-3 12L M18x1,5
4	375 4098	1	Gerade Verschraubung	Nipple	G10-L/G12-L M16x1,5/M18x1.5
5	475 2674	1	Hydraulikschlauch	Hydraulic hose	1SN08-6500 DKOL12/DKOL12
6	301 0302	8	Flachkopfschraube	Flatheaded bolt	M6x25-4,6 Zn DIN7985
7	375 9961	8	Schellenkörper	Clamp	1/2x215 PP
8	475 2677	1	Hydraulikschlauch	Hydraulic hose	1SN08-2200 DKOL10 0/45 GRD
9	375 2607	2	Griff Halbschale	Handle	-
10	325 1604	2	Kennzeichnung	Marking	P4
11	375 2606	1	Einleger	Insert	DN6 DN8



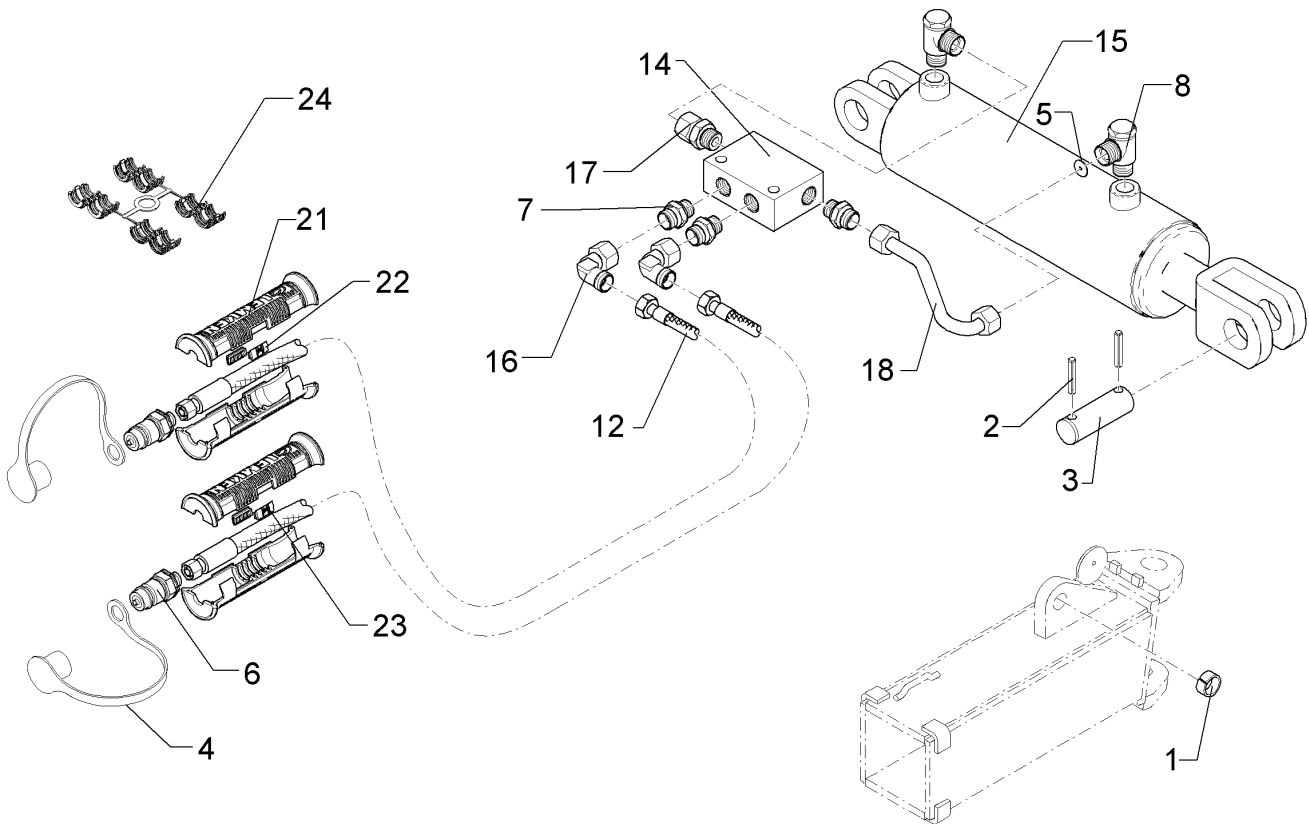
05.12

Pos.	Art.Nr.	Stck.	Artikeltext / Description	Abmessung	
2	309 7000	4	Spannhülse	Expansion bush	8x50-DIN1481 Zn
3	313 3012	1	Bolzen	Pin	BB D30x62/92 Zn
4	375 2123	2	Staubkappe, gelb	Cap	D26,5 Bg.3
5	375 2173	1	Drosselplättchen	Throttle plate	D12x1,5 BO 1,5
6	375 2718	2	SVK-Stecker	Hydraulic coupling	BG-3 12L M18x1,5
7	375 4038	3	Einschraubverschraubung	Nipple	GE 12-LR 1/4"
8	375 4311	2	Schwenkverschraubung	Union, swivel	x-SWVE12-LM M18x1,5 Zn
9	325 1606	2	Kennzeichnung	Marking	P6
10	325 1613	2	Kennzeichnung	Marking	T6
12	475 2502	2	Hydraulikschlauch	Hydraulic hose	1SN08-6100-DKOL12
14	575 2161	1	Rückschlagventil	Nonreturn valve	RDP 06 1/4
15	575 2298	1	Hydraulikzylinder	Ram	DZ80/40/320-580
16	375 4500	2	Einstellbare W-Verschraubung	Adjustable angle union	EW12-LM DKO24 GRD M18x1,5
17	375 4711	2	Stutzen	Stud	x-evGE-12-ED 1/4"
18	57510136	1	Hydraulikrohr	Tube	DKO 24 GRD 12x2x262 2xGEB 1xDR
19	405 5679	1	Gelenkstück	Connecting piece	142x630 V-AD-160
20	313 3011	1	Bolzen	Pin	D30x72/102 Zn
21	375 2607	4	Griff Halbschale	Handle	-
22	375 2606	2	Einleger	Insert	DN6 DN8



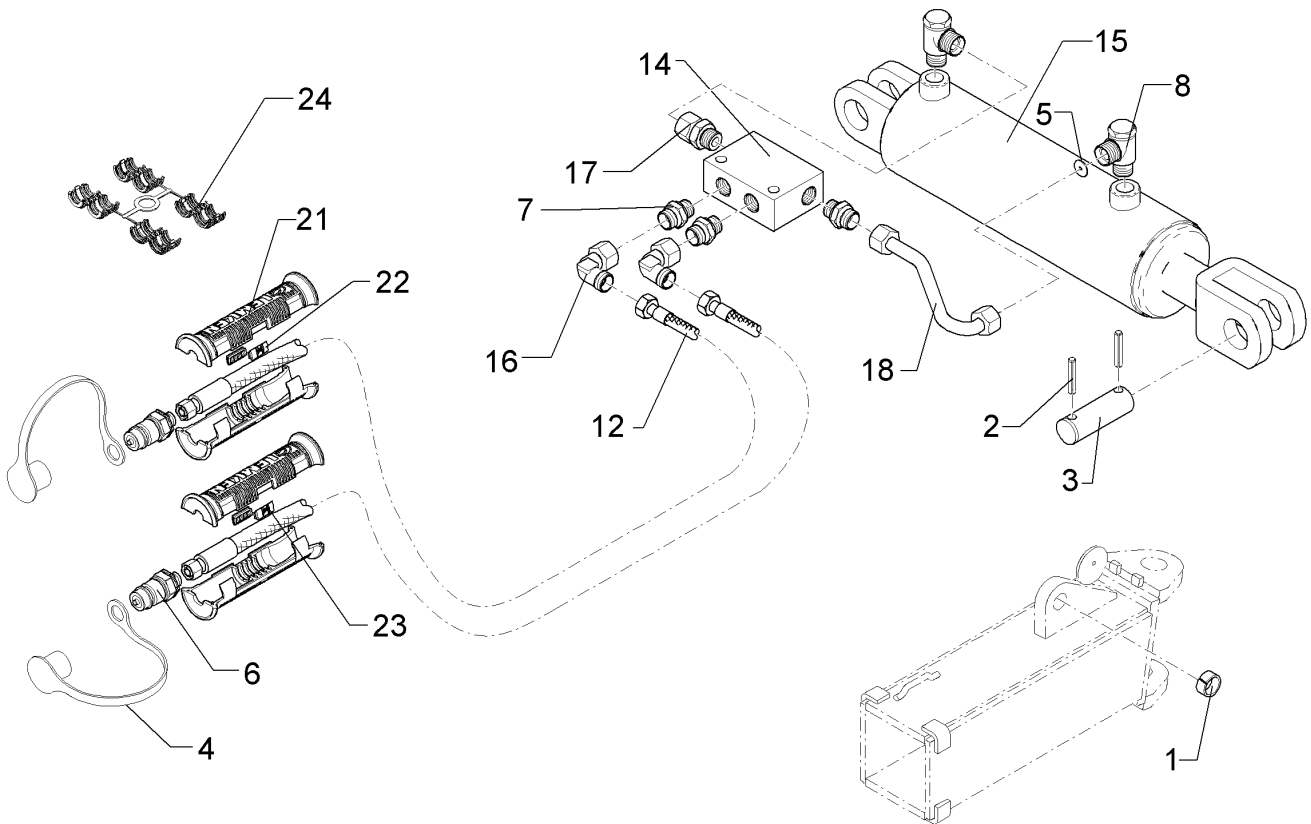
05.12

Pos.	Art.Nr.	Stck.	Artikeltext / Description		Abmessung
1	309 3367	2	Spannhülse	Expansion bush	30x24-DIN7346
2	309 6072	4	Spannhülse	Expansion bush	8x40-DIN1481 Zn
3	313 2553	2	Bolzen	Pin	D25x102 2xd8-80 Zn
4	375 2123	2	Staubkappe, gelb	Cap	D26,5 Bg.3
5	375 2173	1	Drosselplättchen	Throttle plate	D12x1,5 BO 1,5
6	375 2718	2	SVK-Stecker	Hydraulic coupling	BG-3 12L M18x1,5
7	375 4038	3	Einschraubverschraubung	Nipple	GE 12-LR 1/4"
8	375 4311	2	Schwenkverschraubung	Union, swivel	x-SWVE12-LM M18x1,5 Zn
12	475 2491	2	Hydraulikschlauch	Hydraulic hose	2SC08-5900-DKOL12
14	575 2161	1	Rückschlagventil	Nonreturn valve	RDP 06 1/4
15	575 2321	1	Hydraulikzylinder mit Gabel	Ram	80/40x245-515+-5 D25 M18x1,5
16	375 4500	2	Einstellbare W-Verschraubung	Adjustable angle union	EW12-LM DKO24 GRD M18x1,5
17	375 4711	1	Stutzen	Stud	x-evGE-12-ED 1/4" DKO 24 GRD
18	57510127	1	Hydraulikrohr	Tube	12x2x188 2xGEB 1xDR
22	325 1606	2	Kennzeichnung	Marking	P6
23	325 1613	2	Kennzeichnung	Marking	T6
24	375 2606	2	Einleger	Insert	DN6 DN8



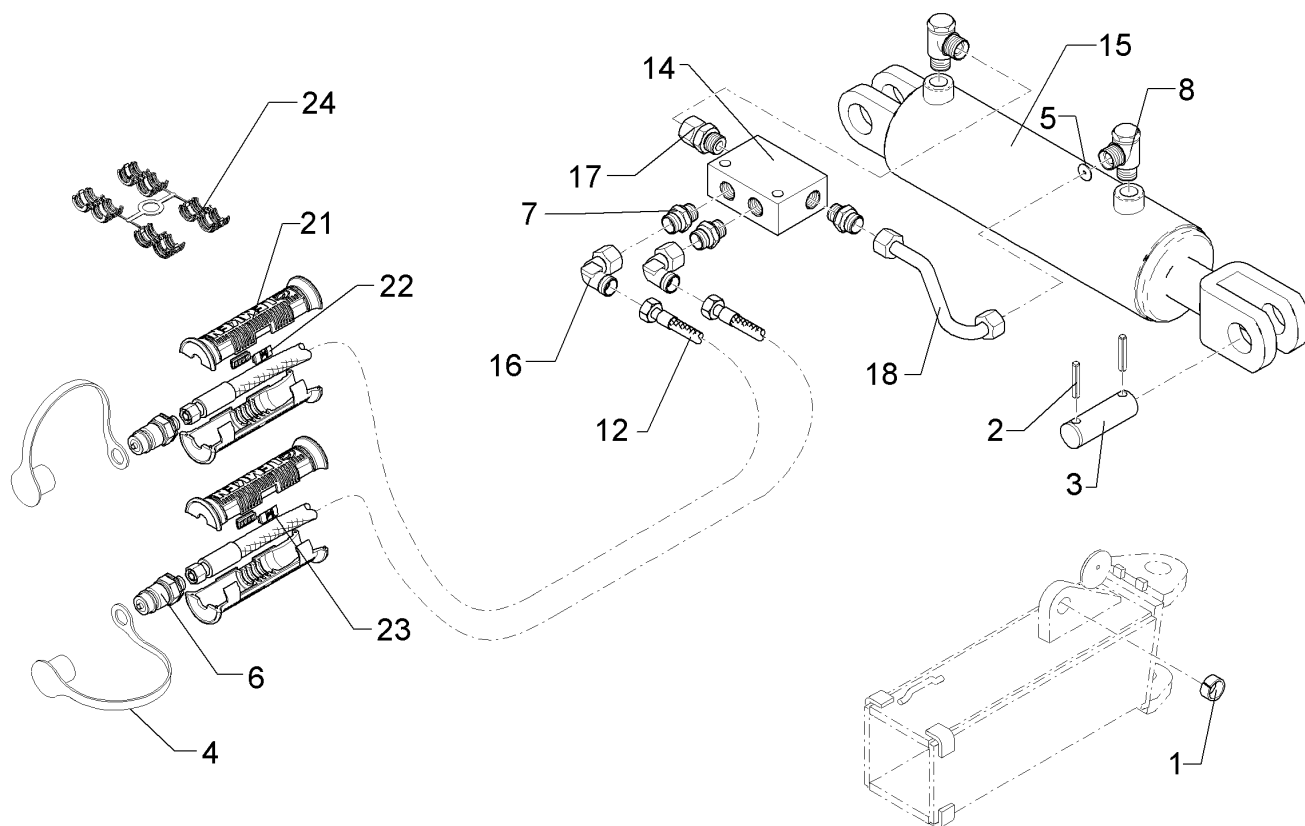
05.12

Pos.	Art.Nr.	Stck.	Artikeltext / Description		Abmessung
1	309 3367	2	Spannhülse	Expansion bush	30x24-DIN7346
2	309 6072	4	Spannhülse	Expansion bush	8x40-DIN1481 Zn
3	313 2553	2	Bolzen	Pin	D25x102 2xd8-80 Zn
4	375 2123	2	Staubkappe, gelb	Cap	D26,5 Bg.3
5	375 2173	1	Drosselplättchen	Throttle plate	D12x1,5 BO 1,5
6	375 2718	2	SVK-Stecker	Hydraulic coupling	BG-3 12L M18x1,5
7	375 4038	3	Einschraubverschraubung	Nipple	GE 12-LR 1/4"
8	375 4311	2	Schwenkverschraubung	Union, swivel	x-SWVE12-LM M18x1,5 Zn
12	475 2492	2	Hydraulikschlauch	Hydraulic hose	2SC08-6900-DKOL12
14	575 2161	1	Rückschlagventil	Nonreturn valve	RDP 06 1/4
15	575 2321	1	Hydraulikzylinder mit Gabel	Ram	80/40x245-515+-5 D25 M18x1,5
16	375 4500	2	Einstellbare W-Verschraubung	Adjustable angle union	EW12-LM DKO24 GRD M18x1,5
17	375 4711	1	Stutzen	Stud	x-evGE-12-ED 1/4" DKO 24 GRD
18	57510127	1	Hydraulikrohr	Tube	12x2x188 2xGEB 1xDR
21	375 2607	4	Griff Halbschale	Handle	-
22	325 1606	2	Kennzeichnung	Marking	P6
23	325 1613	2	Kennzeichnung	Marking	T6
24	375 2606	2	Einleger	Insert	DN6 DN8



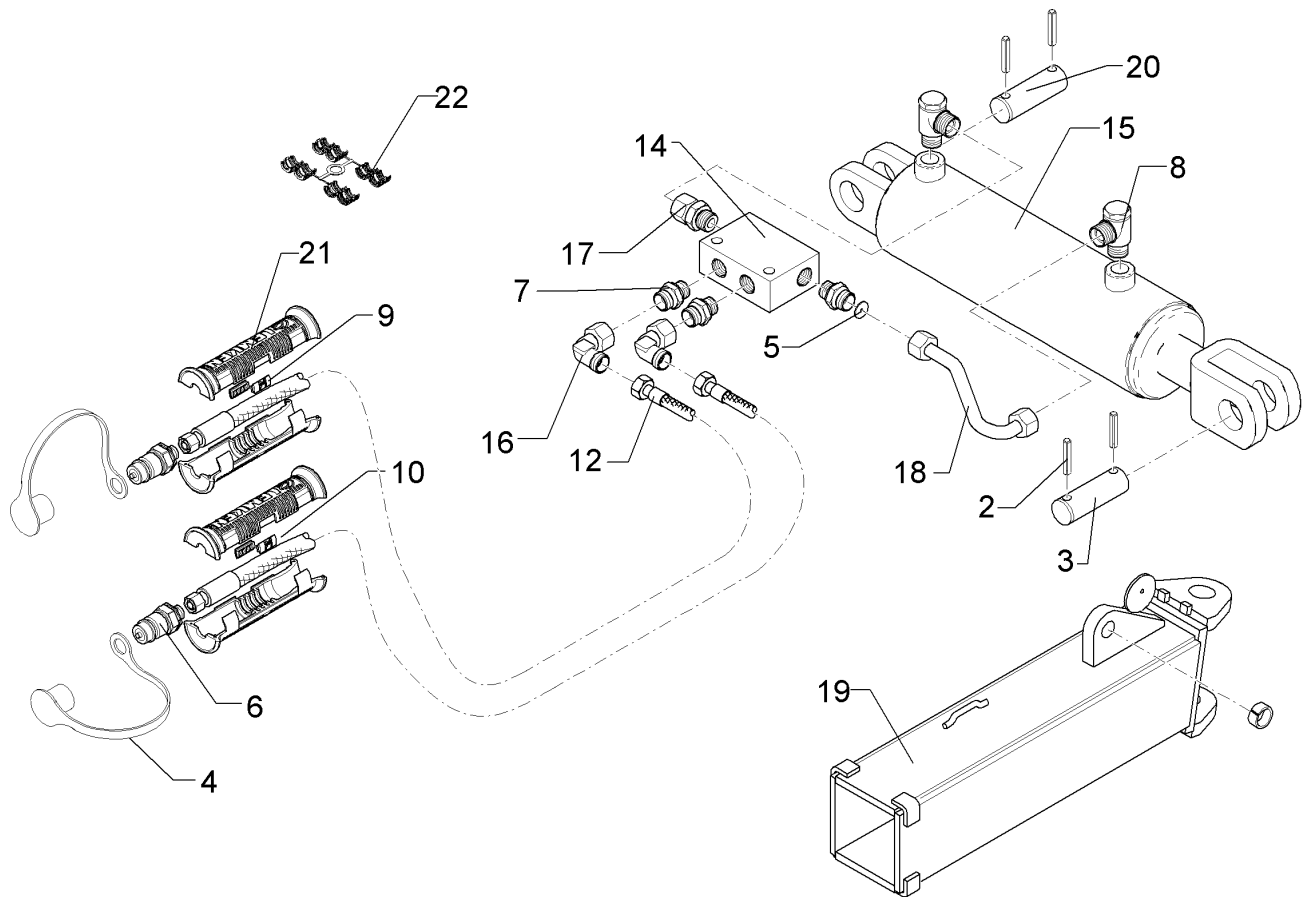
05.12

Pos.	Art.Nr.	Stck.	Artikeltext / Description		Abmessung
1	309 3367	2	Spannhülse	Expansion bush	30x24-DIN7346
2	309 6072	4	Spannhülse	Expansion bush	8x40-DIN1481 Zn
3	313 2553	2	Bolzen	Pin	D25x102 2xd8-80 Zn
4	375 2123	2	Staubkappe, gelb	Cap	D26,5 Bg.3
5	375 2173	1	Drosselplättchen	Throttle plate	D12x1,5 BO 1,5
6	375 2718	2	SVK-Stecker	Hydraulic coupling	BG-3 12L M18x1,5
7	375 4038	3	Einschraubverschraubung	Nipple	GE 12-LR 1/4"
8	375 4311	2	Schwenkverschraubung	Union, swivel	x-SWVE12-LM M18x1,5 Zn
12	475 2494	2	Hydraulikschlauch	Hydraulic hose	2SC08-7500-DKOL12
14	575 2161	1	Rückschlagventil	Nonreturn valve	RDP 06 1/4
15	575 2321	1	Hydraulikzylinder mit Gabel	Ram	80/40x245-515+-5 D25 M18x1,5
16	375 4500	2	Einstellbare W-Verschraubung	Adjustable angle union	EW12-LM DKO24 GRD M18x1,5
17	375 4711	1	Stutzen	Stud	x-evGE-12-ED 1/4" DKO 24 GRD
18	57510127	1	Hydraulikrohr	Tube	12x2x188 2xGEB 1xDR
21	375 2607	4	Griff Halbschale	Handle	-
22	325 1606	2	Kennzeichnung	Marking	P6
23	325 1613	2	Kennzeichnung	Marking	T6
24	375 2606	2	Einleger	Insert	DN6 DN8



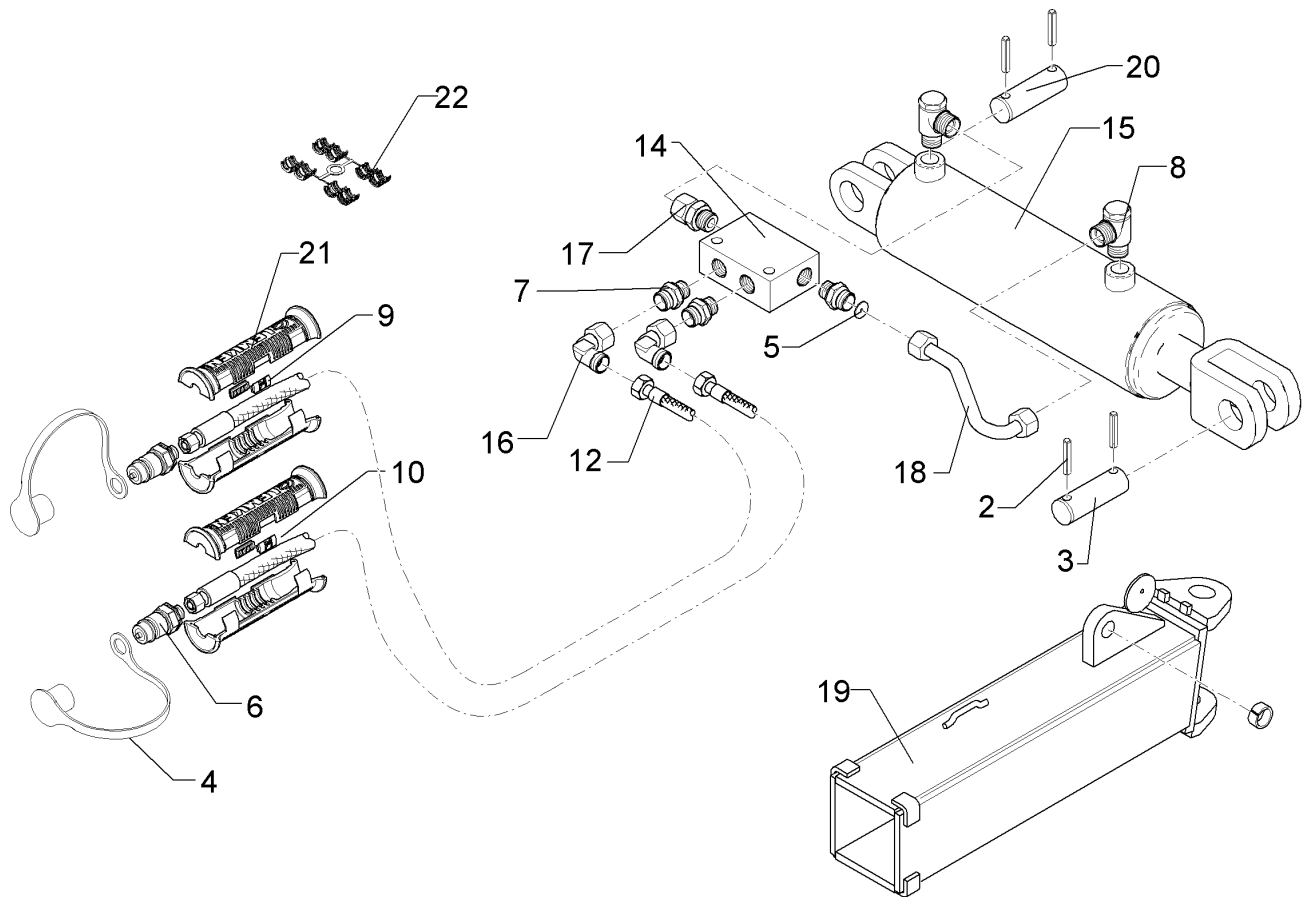
05.12

Pos.	Art.Nr.	Stck.	Artikeltext / Description		Abmessung
1	309 3367	2	Spannhülse	Expansion bush	30x24-DIN7346
2	309 6072	4	Spannhülse	Expansion bush	8x40-DIN1481 Zn
3	313 2553	2	Bolzen	Pin	D25x102 2xd8-80 Zn
4	375 2123	2	Staubkappe, gelb	Cap	D26,5 Bg.3
5	375 2173	1	Drosselplättchen	Throttle plate	D12x1,5 BO 1,5
6	375 2718	2	SVK-Stecker	Hydraulic coupling	BG-3 12L M18x1,5
7	375 4038	3	Einschraubverschraubung	Nipple	GE 12-LR 1/4"
8	375 4311	2	Schwenkverschraubung	Union, swivel	x-SWVE12-LM M18x1,5 Zn
12	475 2426	2	Hydraulikschlauch	Hydraulic hose	2SC08-8500 M18x1,5
14	575 2161	1	Rückschlagventil	Nonreturn valve	RDP 06 1/4
15	575 2321	1	Hydraulikzylinder mit Gabel	Ram	80/40x245-515+-5 D25 M18x1,5
16	375 4500	2	Einstellbare W-Verschraubung	Adjustable angle union	EW12-LM DKO24 GRD M18x1,5
17	375 4711	1	Stutzen	Stud	x-evGE-12-ED 1/4"
18	57510127	1	Hydraulikrohr	Tube	DKO 24 GRD 12x2x188 2xGEB 1xDR
21	375 2607	4	Griff Halbschale	Handle	-
22	325 1606	2	Kennzeichnung	Marking	P6
23	325 1613	2	Kennzeichnung	Marking	T6
24	375 2606	2	Einleger	Insert	DN6 DN8



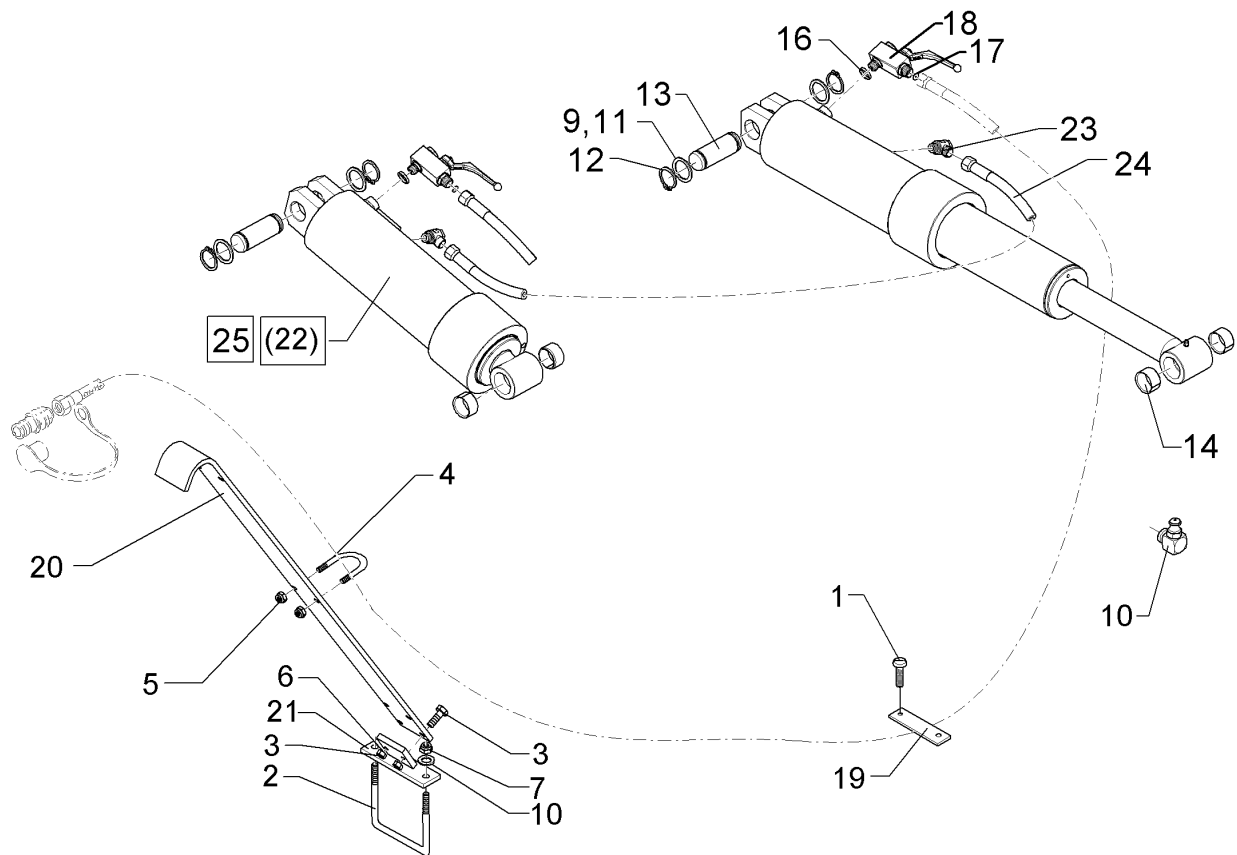
05.12

Pos.	Art.Nr.	Stck.	Artikeltext / Description		Abmessung
2	309 7000	4	Spannhülse	Expansion bush	8x50-DIN1481 Zn
3	313 3012	1	Bolzen	Pin	BB D30x62/92 Zn
4	375 2123	2	Staubkappe, gelb	Cap	D26,5 Bg.3
5	375 2173	1	Drosselplättchen	Throttle plate	D12x1,5 BO 1,5
6	375 2718	2	SVK-Stecker	Hydraulic coupling	BG-3 12L M18x1,5
7	375 4038	3	Einschraubverschraubung	Nipple	GE 12-LR 1/4"
8	375 4311	2	Schwenkverschraubung	Union, swivel	x-SWVE12-LM M18x1,5 Zn
9	325 1606	2	Kennzeichnung	Marking	P6
10	325 1613	2	Kennzeichnung	Marking	T6
12	475 2492	2	Hydraulikschlauch	Hydraulic hose	2SC08-6900-DKOL12
14	575 2161	1	Rückschlagventil	Nonreturn valve	RDP 06 1/4
15	575 2298	1	Hydraulikzylinder	Ram	DZ80/40/320-580
16	375 4500	2	Einstellbare W-Verschraubung	Adjustable angle union	EW12-LM DKO24 GRD M18x1,5
17	375 4711	1	Stutzen	Stud	x-evGE-12-ED 1/4"
18	57510136	1	Hydraulikrohr	Tube	DKO 24 GRD 12x2x262 2xGEB 1xDR
19	405 5679	1	Gelenkstück	Connecting piece	142x630 V-AD-160
20	313 3011	1	Bolzen	Pin	D30x72/102 Zn
21	375 2607	4	Griff Halbschale	Handle	-
22	375 2606	2	Einleger	Insert	DN6 DN8



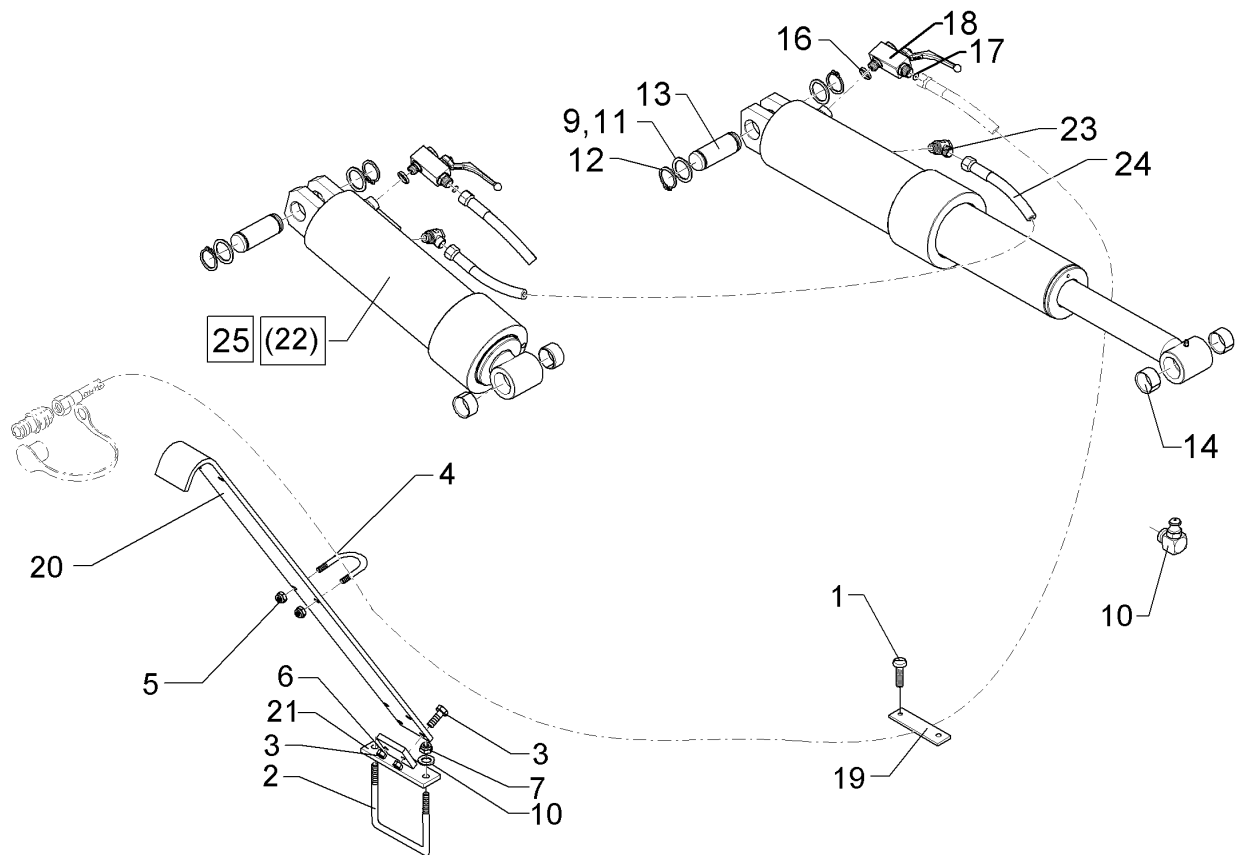
05.12

Pos.	Art.Nr.	Stck.	Artikeltext / Description	Abmessung	
2	309 7000	4	Spannhülse	Expansion bush	8x50-DIN1481 Zn
3	313 3012	1	Bolzen	Pin	BB D30x62/92 Zn
4	375 2123	2	Staubkappe, gelb	Cap	D26,5 Bg.3
5	375 2173	1	Drosselplättchen	Throttle plate	D12x1,5 BO 1,5
6	375 2718	2	SVK-Stecker	Hydraulic coupling	BG-3 12L M18x1,5
7	375 4038	3	Einschraubverschraubung	Nipple	GE 12-LR 1/4"
8	375 4311	2	Schwenkverschraubung	Union, swivel	x-SWVE12-LM M18x1,5 Zn
9	325 1606	2	Kennzeichnung	Marking	P6
10	325 1613	2	Kennzeichnung	Marking	T6
12	475 2493	2	Hydraulikschlauch	Hydraulic hose	2SC08-7900-DKOL12
14	575 2161	1	Rückschlagventil	Nonreturn valve	RDP 06 1/4
15	575 2298	1	Hydraulikzylinder	Ram	DZ80/40/320-580
16	375 4500	2	Einstellbare W-Verschraubung	Adjustable angle union	EW12-LM DKO24 GRD M18x1,5
17	375 4711	1	Stutzen	Stud	x-evGE-12-ED 1/4"
18	57510136	1	Hydraulikrohr	Tube	DKO 24 GRD 12x2x262 2xGEB 1xDR
19	405 5679	1	Gelenkstück	Connecting piece	142x630 V-AD-160
20	313 3011	1	Bolzen	Pin	D30x72/102 Zn
21	375 2607	4	Griff Halbschale	Handle	-
22	375 2606	2	Einleger	Insert	DN6 DN8



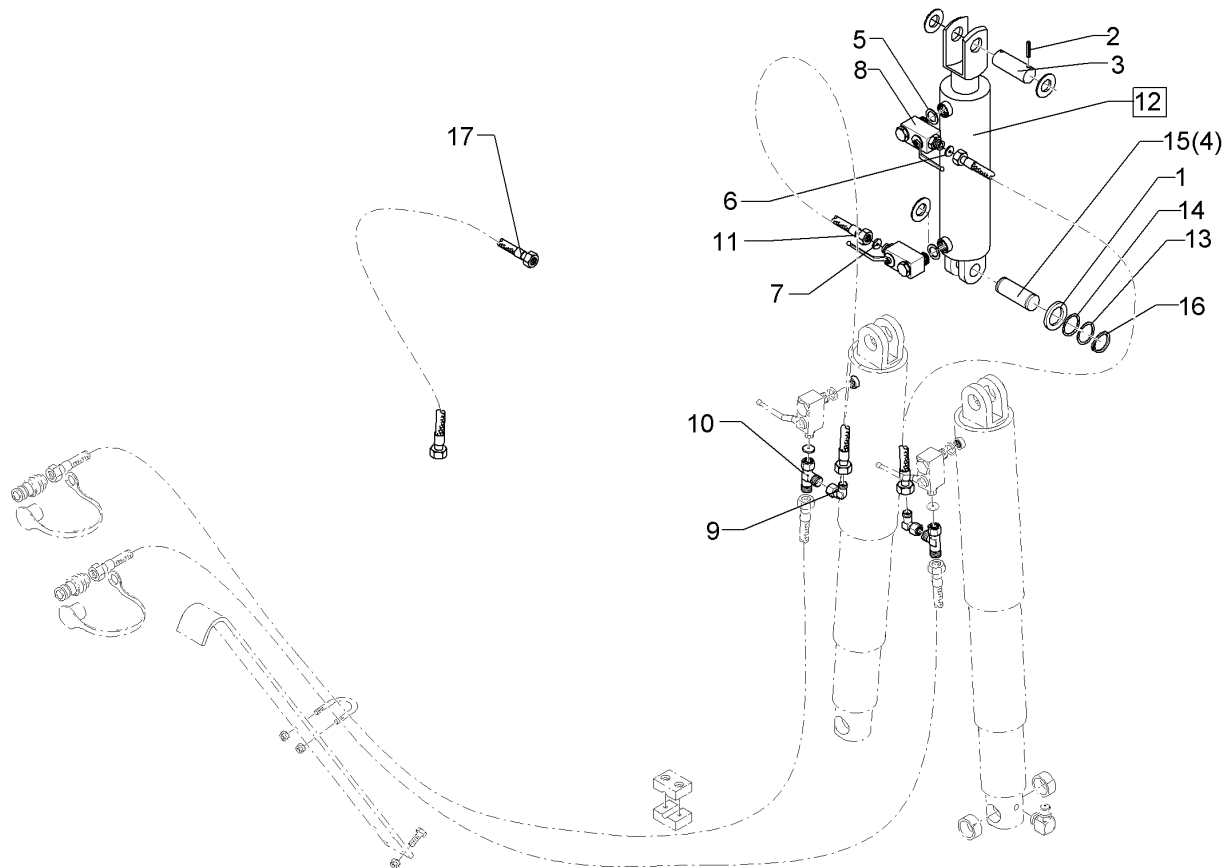
05.12

Pos.	Art.Nr.	Stck.	Artikeltext / Description		Abmessung
1	301 0302	2	Flachkopfschraube	Flatheaded bolt	M6x25-4,6 Zn DIN7985
2	301 7803	1	Bügelsschraube	U-bolt	M16/160 Zn
3	301 5449	2	Sechskantschraube	Bolt	M12x45-8.8 Zn DIN931-A
4	301 7782	3	Bügelsschraube	U-bolt	M10x62x60 Zn
5	303 0933	6	Sicherungsmutter	Selflocking nut	DIN985-NM10-8 Zn
6	303 0934	2	Sicherungsmutter	Selflocking nut	DIN985-NM12-8 Zn
7	303 0935	2	Sicherungsmutter	Selflocking nut	DIN985-NM16-8 Zn
8	305 2072	2	Passscheibe	Shim	35x45x1,0 DIN988 Zn
9	305 2247	4	Stützscheibe	Supporting washer	S 35x45x2,5 DIN988 Zn
10	305 6161	2	Scheibe	Washer	17/40x6 DIN7349 Zn
11	305 6955	2	Scheibe	Washer	36/60x5 DIN126 Zn
12	305 8873	4	Sicherungsring	Securing ring	35x2,5 DIN471
13	313 7785	2	Bolzen	Pin	D35x95 Zn
14	317 3421	4	Einspannbuchse mit Presssitz	Expansion bush	EG35/40x22
15	323 6350	2	Schmiernippel	Grease nipple	BM10x1 DIN71412-4kt. 45 GRD
16	375 5081	2	Dichtkantenring	Seal ring	18,2x25,1x5
17	375 2176	2	Drosselplättchen	Throttle plate	D12x1,5 BO 2,5
18	375 2202	2	Kugelhahn	Valve	HBPA 0602 M16x1,5 Zn DN6



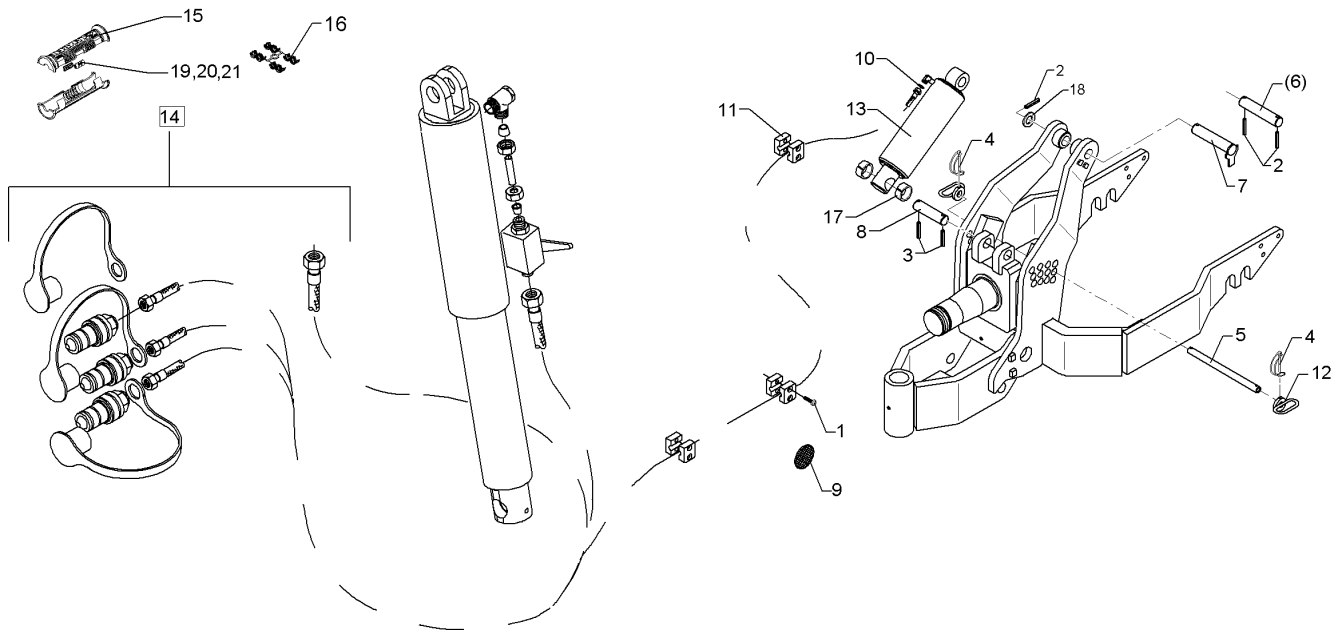
05.12

Pos.	Art.Nr.	Stck.	Artikeltext / Description		Abmessung
19	375 9957	2	Deckplatte	Cover plate	HRL 7 DP ST ZNC-GR 7
20	475 4353	1	Schlauchhalter	Holder	80x10x1200
21	475 4339	1	Schlauchhalter	Holder	D16x180 Diamant 10
22	575 2311	2	Teleskopzylinder 2-stufig	Telescopic ram 2 pistons	ET100/90x500
23	375 4310	2	Schwenkverschraubung	Union, swivel	x-SWVE12-LM M16x1,5
24	475 2597	1	Hydraulikschlauch	Hydraulic hose	2SN10-700 DKOL12/DKOL12
25	575 2395	2	Teleskopzylinder 2-stufig	Telescopic ram 2 pistons	ET100/90x500 m. Überdruckventi



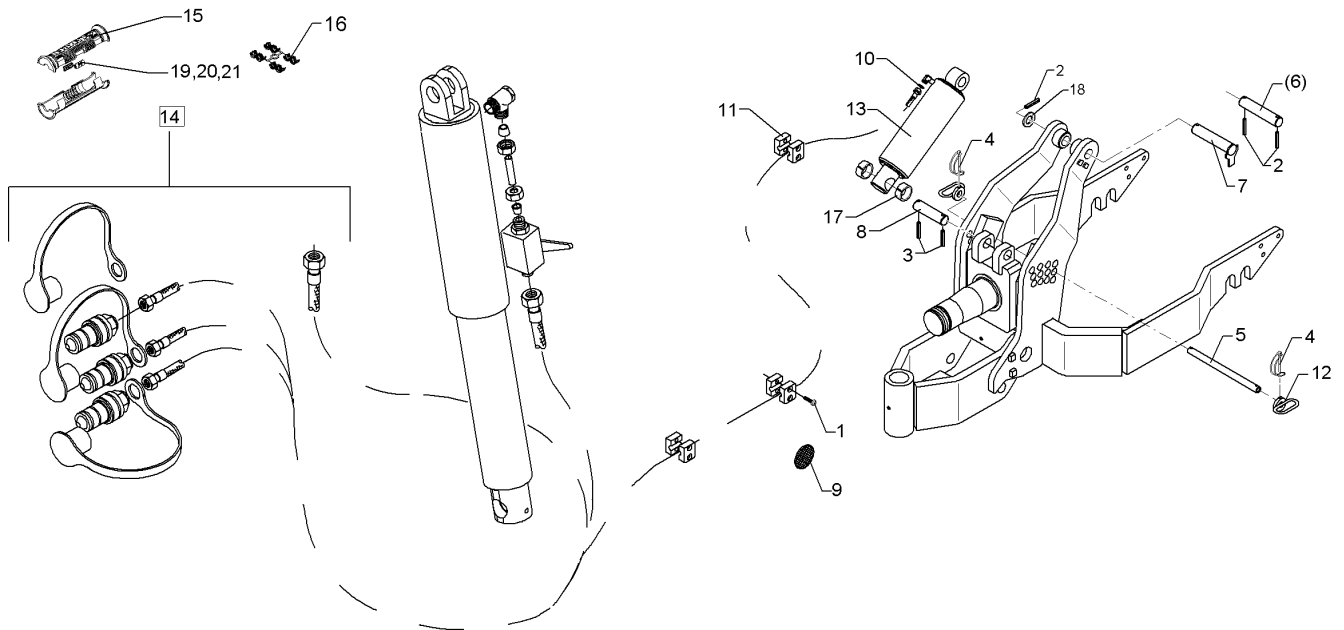
05.12

Pos.	Art.Nr.	Stck.	Artikeltext / Description		Abmessung
1	305 6285	2	Scheibe	Washer	31/56x4
2	309 6078	4	Spannhülse	Expansion bush	DIN/ISO-7089 Zn
3	313 3015	1	Bolzen	Pin	8x45-DIN1481 Zn
4	313 3011	1	Bolzen	Pin	D30x150 2xD8-128 Zn
5	375 5081	2	Dichtkantenring	Seal ring	D30x72/102 Zn
6	375 2172	1	Drosselplättchen	Throttle plate	18,2x25,1x5
7	375 2173	1	Drosselplättchen	Throttle plate	D12x1,5 BO 1,0
8	375 2206	2	Kugelhahn	Valve	D12x1,5 BO 1,5
9	375 4500	2	Einstellbare W-Verschraubung	Adjustable angle union	HBPA 0602 M18x1,5 Zn DN6
10	375 4550	2	Einstellbare L-Verschraubung	Adjustable L-union	EW12-LM DKO24 GRD M18x1,5
11	475 2654	2	Hydraulikschlauch	Hydraulic hose	EL12-L M18x1,5
12	575 2266	1	Hydraulikzylinder	Ram	2SN08-800 DKOL12
13	305 2051	2	Passscheibe	Shim	DZ80/40x320-580+-5
14	305 2055	4	Passscheibe	Shim	30x42x1,0 DIN988 Zn
15	313 7803	1	Bolzen	Pin	30x42x2,0 DIN988
16	305 8867	2	Sicherungsring	Securing ring	D30x81,7/100 Zn
17	475 2655	1	Hydraulikschlauch	Hydraulic hose	30x2 DIN471 Zn
					1SN08-900 M18x1,5



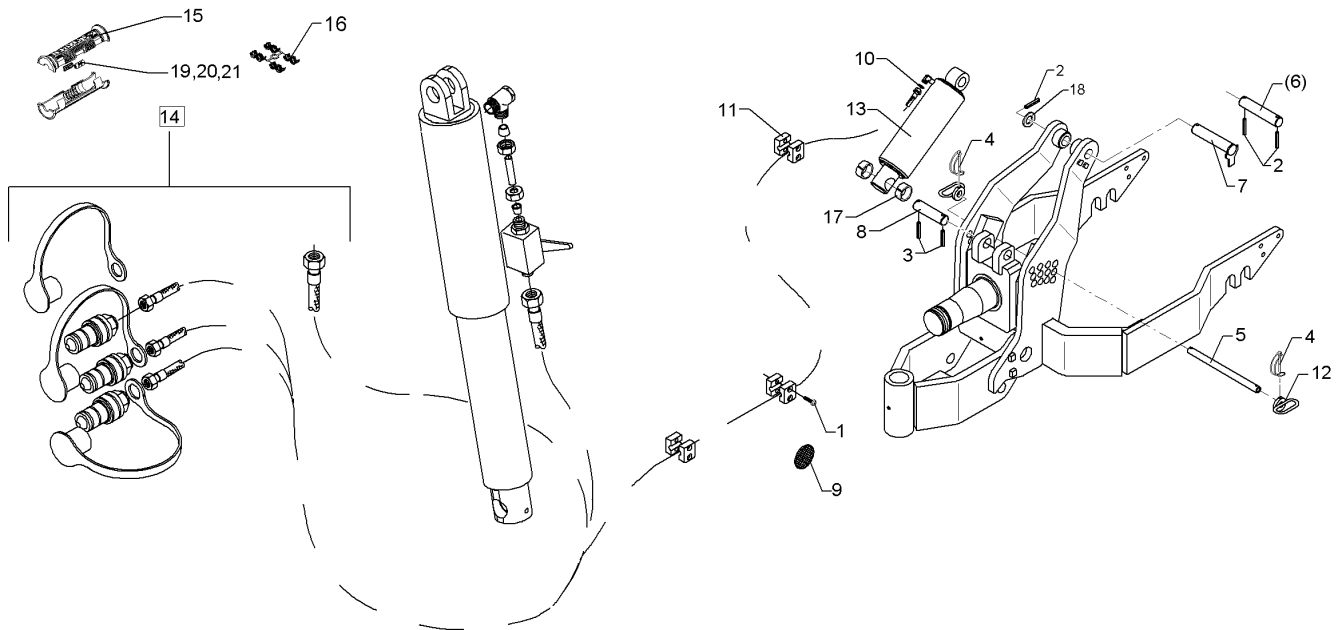
05.12

Pos.	Art.Nr.	Stck.	Artikeltext / Description		Abmessung
1	301 0302	4	Flachkopfschraube	Flatheaded bolt	M6x25-4,6 Zn
2	309 6208	2	Spannhülse	Expansion bush	DIN7985 12x50-DIN1481 Chrom 8
3	309 7000	2	Spannhülse	Expansion bush	8x50-DIN1481 Zn
4	311 9305	2	Rohrklappstecker	Securing pin	8x50/S9
5	313 2034	1	Bolzen	Pin	D20x345 Zn
6	313 3018	1	Bolzen	Pin	D30x148/185 Zn
7	313 3020	1	Bolzen	Pin	FB D30x176 Zn
8	313 3015	1	Bolzen	Pin	D30x150 2xD8-128 Zn
9	321 9919	6	Rückstrahler gelb selbstkl.	Self-adh. reflector, yellow	6200GK
10	375 2176	1	Drosselplättchen	Throttle plate	D12x1,5 BO 2,5
11	375 9961	6	Schellenkörper	Clamp	1/2x215 PP
12	321 6959	2	Handgriff mit Röhrchen	Handle	D38/20
13	575 2342	1	Hydraulikzylinder EW	Hydraulic ram SA	ED80-200/360
14	475 2837	1	Schlauchpaket	Hose-assembly	2x4600,1x7500 MSS
15	375 2607	6	Griff Halbschale	Handle	-
16	375 2606	3	Einleger	Insert	DN6 DN8
17	317 3417	2	Einspannbuchse mit Presssitz	Expansion bush	EG30/38x25
18	305 6285	2	Scheibe	Washer	31/56x4 DIN/ISO-7089 Zn
19	325 1601	2	Kennzeichnung	Marking	P1
20	325 1603	2	Kennzeichnung	Marking	P3
21	325 1608	2	Kennzeichnung	Marking	T1



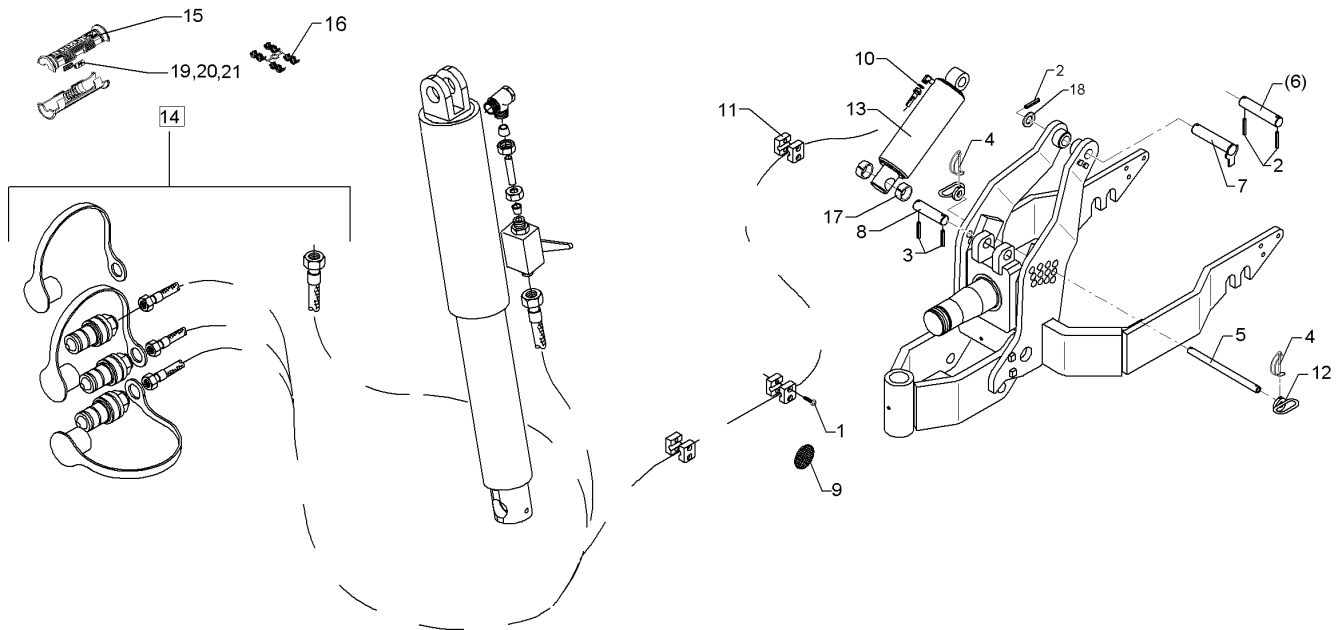
05.12

Pos.	Art.Nr.	Stck.	Artikeltext / Description		Abmessung
1	301 0302	4	Flachkopfschraube	Flatheaded bolt	M6x25-4,6 Zn
2	309 6208	2	Spannhülse	Expansion bush	DIN7985 12x50-DIN1481 Chrom 8
3	309 7000	2	Spannhülse	Expansion bush	8x50-DIN1481 Zn
4	311 9305	2	Rohrklappstecker	Securing pin	8x50/S9
5	313 2034	1	Bolzen	Pin	D20x345 Zn
6	313 3018	1	Bolzen	Pin	D30x148/185 Zn
7	313 3020	1	Bolzen	Pin	FB D30x176 Zn
8	313 3015	1	Bolzen	Pin	D30x150 2xD8-128 Zn
9	321 9919	6	Rückstrahler gelb selbstkl.	Self-adh. reflector, yellow	6200GK
10	375 2176	1	Drosselplättchen	Throttle plate	D12x1,5 BO 2,5
11	375 9961	6	Schellenkörper	Clamp	1/2x215 PP
12	321 6959	2	Handgriff mit Röhrchen	Handle	D38/20
13	575 2342	1	Hydraulikzylinder EW	Hydraulic ram SA	ED80-200/360
14	475 2838	1	Schlauchpaket	Hose-assembly	2x4600,1x8500 MSS
15	375 2602	6	Griff Halbschale	Handle	DN8
16	375 2603	1	Griffkennzeichnung	Handle marking	P1-P
17	317 3417	2	Einspannbuchse mit Presssitz	Expansion bush	EG30/38x25
18	305 6285	2	Scheibe	Washer	31/56x4 DIN/ISO-7089 Zn
19	325 1601	2	Kennzeichnung	Marking	P1
20	325 1603	2	Kennzeichnung	Marking	P3
21	325 1608	2	Kennzeichnung	Marking	T1



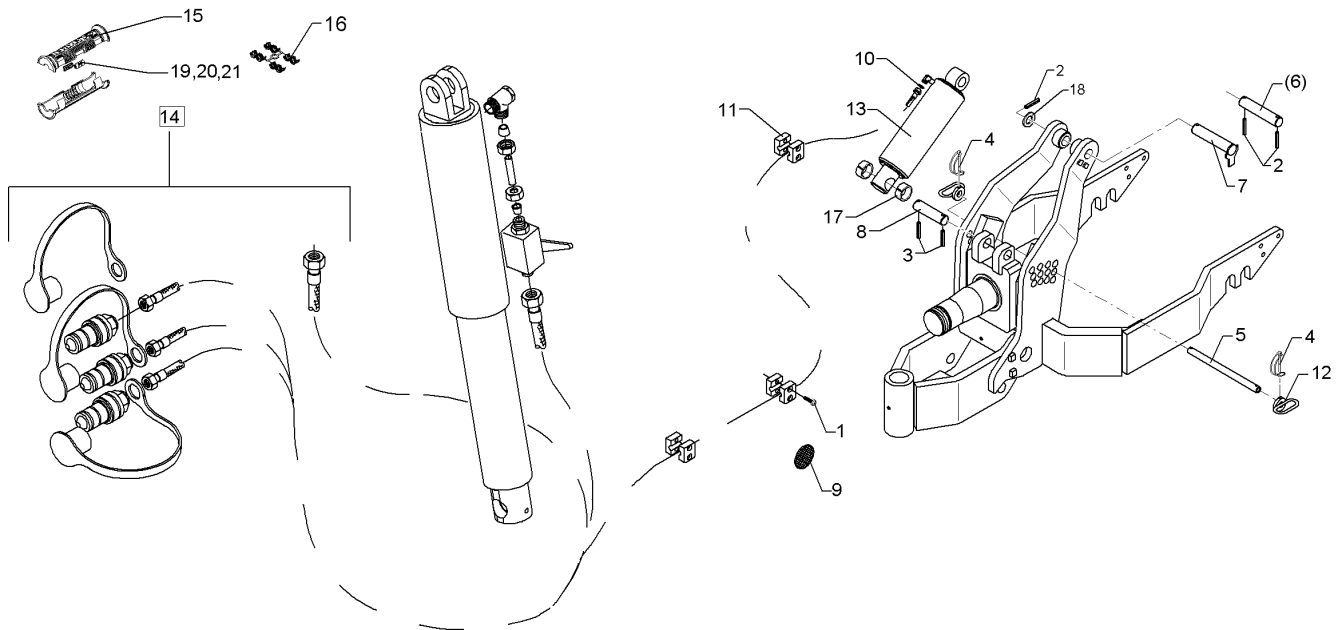
05.12

Pos.	Art.Nr.	Stck.	Artikeltext / Description		Abmessung
1	301 0302	6	Flachkopfschraube	Flatheaded bolt	M6x25-4,6 Zn
2	309 6208	2	Spannhülse	Expansion bush	DIN7985 12x50-DIN1481 Chrom 8
3	309 7000	2	Spannhülse	Expansion bush	8x50-DIN1481 Zn
4	311 9305	2	Rohrklappstecker	Securing pin	8x50/S9
5	313 2034	1	Bolzen	Pin	D20x345 Zn
6	313 3018	1	Bolzen	Pin	D30x148/185 Zn
7	313 3020	1	Bolzen	Pin	FB D30x176 Zn
8	313 3015	1	Bolzen	Pin	D30x150 2xD8-128 Zn
9	321 9919	6	Rückstrahler gelb selbstkl.	Self-adh. reflector, yellow	6200GK
10	375 2176	1	Drosselplättchen	Throttle plate	D12x1,5 BO 2,5
11	375 9961	6	Schellenkörper	Clamp	1/2x215 PP
12	321 6959	2	Handgriff mit Röhrchen	Handle	D38/20
13	575 2342	1	Hydraulikzylinder EW	Hydraulic ram SA	ED80-200/360
14	475 2839	1	Schlauchpaket	Hose-assembly	2x4600,1x9500 MSS
15	375 2602	6	Griff Halbschale	Handle	DN8
16	375 2603	1	Griffkennzeichnung	Handle marking	P1-P
17	317 3417	2	Einspannbuchse mit Presssitz	Expansion bush	EG30/38x25
18	305 6285	2	Scheibe	Washer	31/56x4 DIN/ISO-7089 Zn
19	325 1601	2	Kennzeichnung	Marking	P1
20	325 1603	2	Kennzeichnung	Marking	P3
21	325 1608	2	Kennzeichnung	Marking	T1



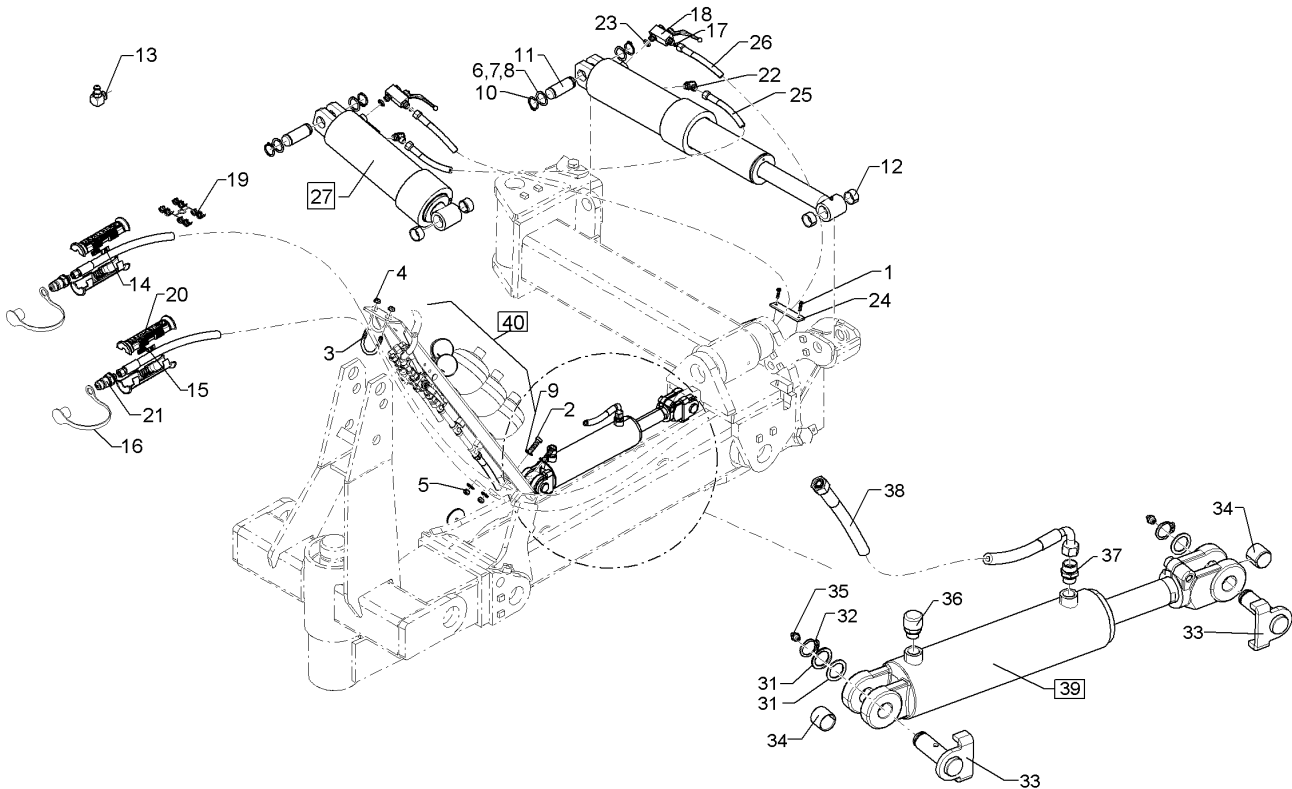
05.12

Pos.	Art.Nr.	Stck.	Artikeltext / Description		Abmessung
1	301 0302	8	Flachkopfschraube	Flatheaded bolt	M6x25-4,6 Zn
2	309 6208	2	Spannhülse	Expansion bush	DIN7985 12x50-DIN1481 Chrom 8
3	309 7000	2	Spannhülse	Expansion bush	8x50-DIN1481 Zn
4	311 9305	2	Rohrklappstecker	Securing pin	8x50/S9
5	313 2034	1	Bolzen	Pin	D20x345 Zn
6	313 3018	1	Bolzen	Pin	D30x148/185 Zn
7	313 3020	1	Bolzen	Pin	FB D30x176 Zn
8	313 3015	1	Bolzen	Pin	D30x150 2xD8-128 Zn
9	321 9919	6	Rückstrahler gelb selbstkl.	Self-adh. reflector, yellow	6200GK
10	375 2176	1	Drosselplättchen	Throttle plate	D12x1,5 BO 2,5
11	375 9961	6	Schellenkörper	Clamp	1/2x215 PP
12	321 6959	2	Handgriff mit Röhrchen	Handle	D38/20
13	575 2342	1	Hydraulikzylinder EW	Hydraulic ram SA	ED80-200/360
14	475 2840	1	Schlauchpaket	Hose-assembly	2x4600,1x10500 MSS
15	375 2602	6	Griff Halbschale	Handle	DN8
16	375 2603	1	Griffkennzeichnung	Handle marking	P1-P
17	317 3417	2	Einspannbuchse mit Presssitz	Expansion bush	EG30/38x25
18	305 6285	2	Scheibe	Washer	31/56x4 DIN/ISO-7089 Zn
19	325 1601	2	Kennzeichnung	Marking	P1
20	325 1603	2	Kennzeichnung	Marking	P3



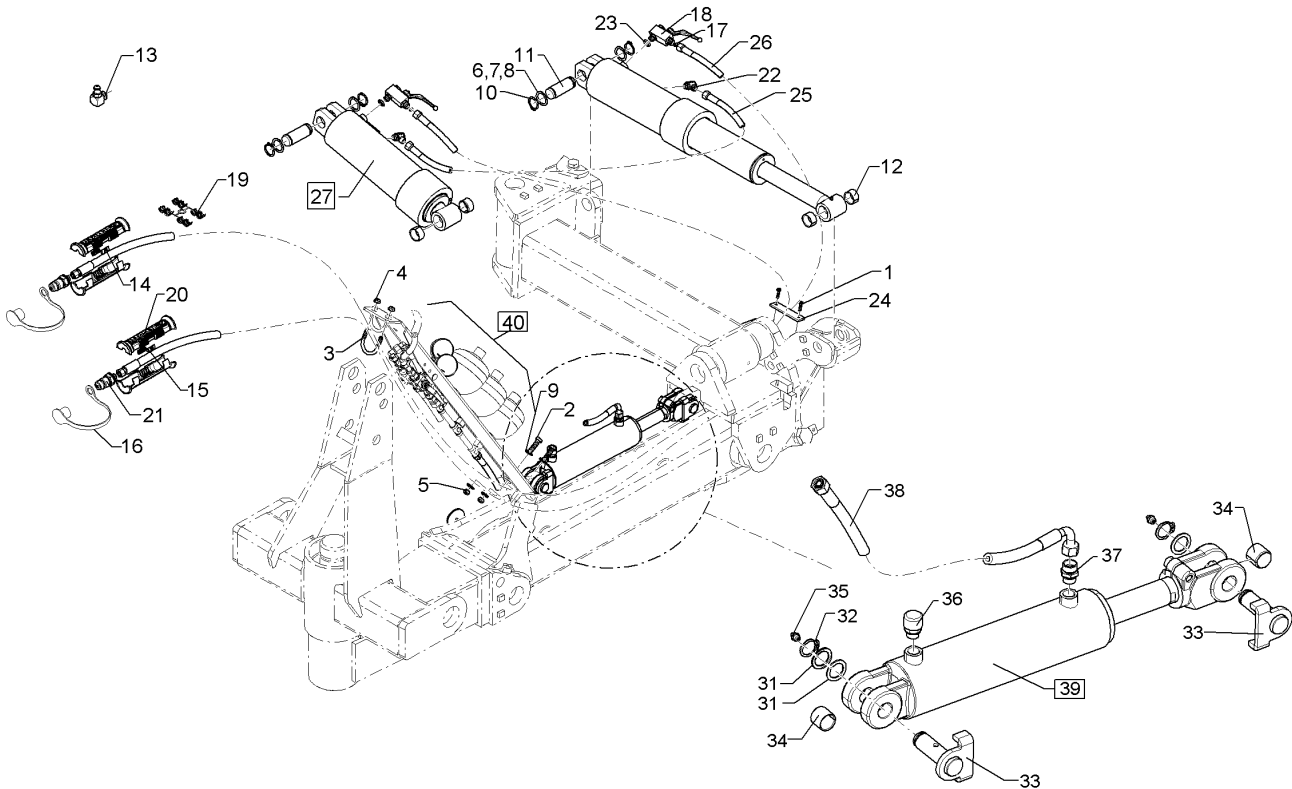
05.12

Pos.	Art.Nr.	Stck.	Artikeltext / Description	Abmessung
21	325 1608	2	Kennzeichnung	Marking
				T1



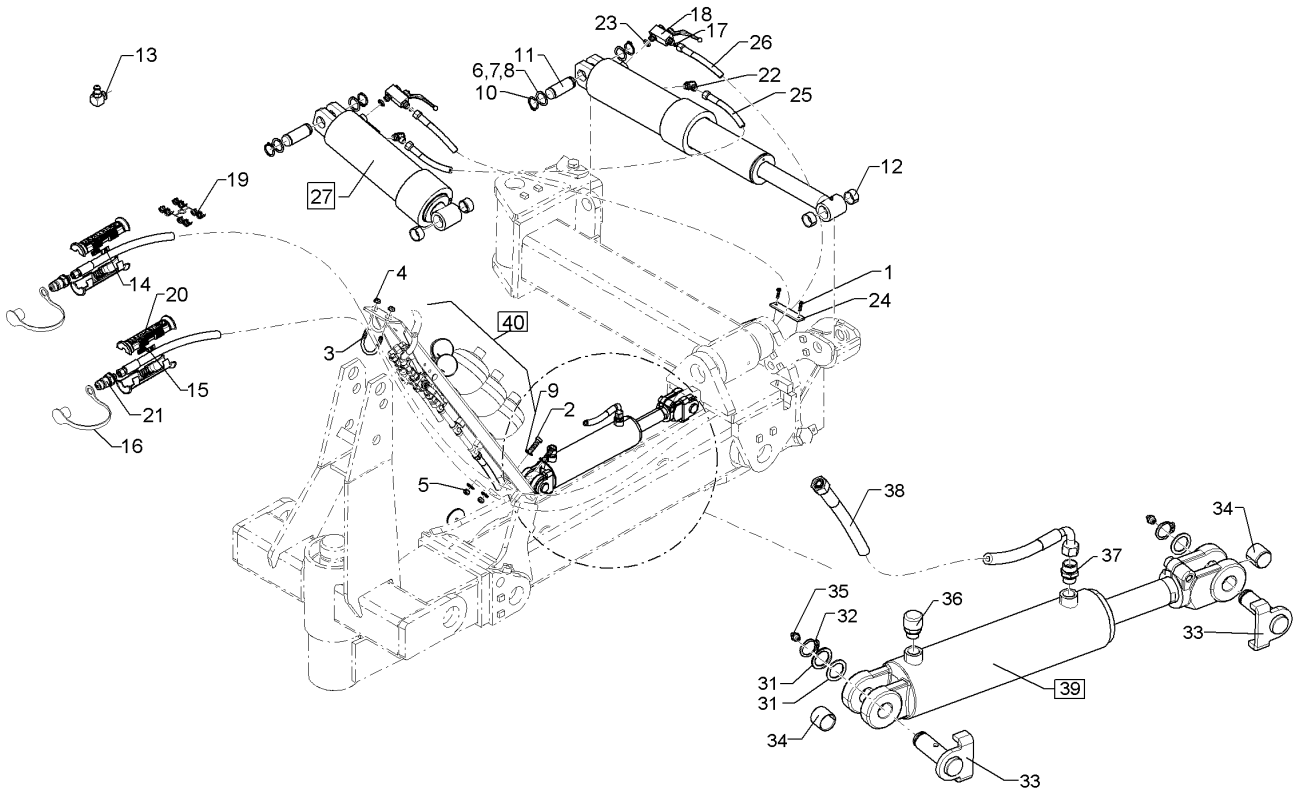
05.12

Pos.	Art.Nr.	Stck.	Artikeltext / Description		Abmessung
1	301 0301	4	Flachkopfschraube	Flatheaded bolt	M6x20-4,6 Zn
2	301 3347	2	Sechskantschraube	Bolt	DIN7985 M12x40-8.8 Zn
3	301 7782	2	Bügelsschraube	U-bolt	DIN933 M10x62x60 Zn
4	303 0933	4	Sicherungsmutter	Selflocking nut	DIN985-NM10-8 Zn
5	303 0934	2	Sicherungsmutter	Selflocking nut	DIN985-NM12-8 Zn
6	305 2072	2	Passscheibe	Shim	35x45x1,0 DIN988 Zn
7	305 2247	4	Stützscheibe	Supporting washer	S 35x45x2,5 DIN988 Zn
8	305 6955	4	Scheibe	Washer	36/60x5 DIN126 Zn
9	305 8580	4	Scheibe	Washer	13/24x2,5 St-Zn DIN125
10	305 8873	4	Sicherungsring	Securing ring	35x2,5 DIN471
11	313 7785	2	Bolzen	Pin	D35x95 Zn
12	317 3421	4	Einspannbuchse mit Presssitz	Expansion bush	EG35/40x22
13	323 6350	2	Schmiernippel	Grease nipple	BM10x1 DIN71412-4kt. 45 GRD
14	325 1601	2	Kennzeichnung	Marking	P1
15	325 1602	2	Kennzeichnung	Marking	P2
16	375 2166	2	Staubkappe, rot	Cap, red	D26,5
17	375 2176	2	Drosselplättchen	Throttle plate	D12x1,5 BO 2,5
18	375 2202	2	Kugelhahn	Valve	HBPA 0602 M16x1,5 Zn DN6



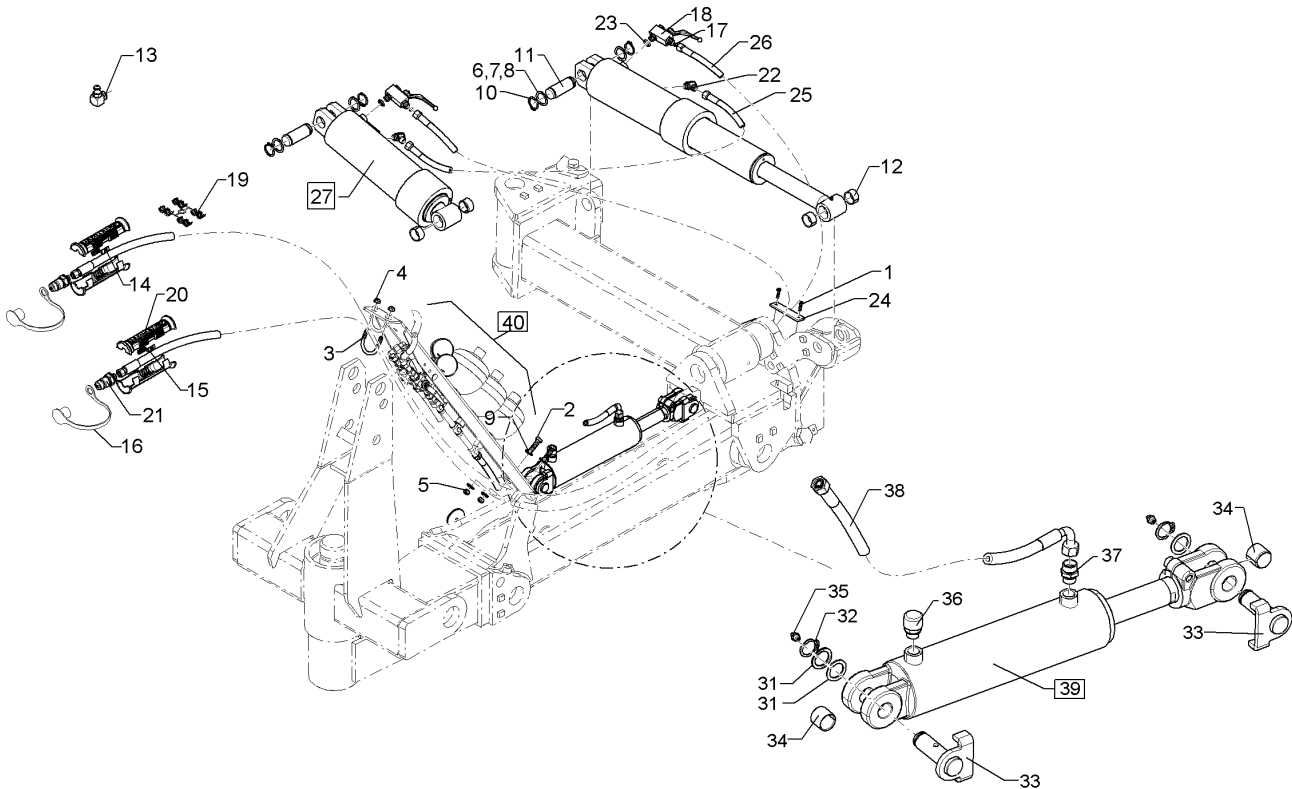
05.12

Pos.	Art.Nr.	Stck.	Artikeltext / Description	Abmessung
19	375 2606	1	Einleger	DN6 DN8
20	375 2607	4	Griff Halbschale	-
21	375 2718	2	SVK-Stecker	BG-3 12L M18x1,5
22	375 4310	2	Schwenkverschraubung	x-SWVE12-LM M16x1,5
23	375 5081	2	Dichtkantenring	18,2x25,1x5
24	375 9957	2	Deckplatte	HRL 7 DP ST ZNC-GR 7
25	475 2490	2	Hydraulikschlauch	2SC08-4600-DKOL12
26	475 2597	1	Hydraulikschlauch	2SN10-700 DKOL12/DKOL12
27	575 2395	2	Teleskopzylinder 2-stufig	ET100/90x500 m. Überdruckventi
31	305 2230	2	Stützscheibe	S 25x35x2,0 DIN988 Zn
32	305 8861	2	Sicherungsring	25x2 DIN471 Zn
33	313 8060	2	Bolzen mit Verdrehsicherung	D25x71/92 U-61 M10x1 Zn
34	317 3356	2	Einspannbuchse	EG25/29x25 DIN 1498
35	323 6348	2	Schmiernippel	AM10x1 DIN71412
36	375 2196	1	Be- und Entlüftungsschraube	M18x1,5
37	375 4029	1	Gerade Einschraubverschraubung	x-GE15-LM 18x1,5-B
38	475 3016	1	Hydraulikschlauch	2SN12-800-DKOL15-90 GRD DKOL15
39	575 2321	1	Hydraulikzylinder mit Gabel	80/40x245-515+-5 D25 M18x1,5



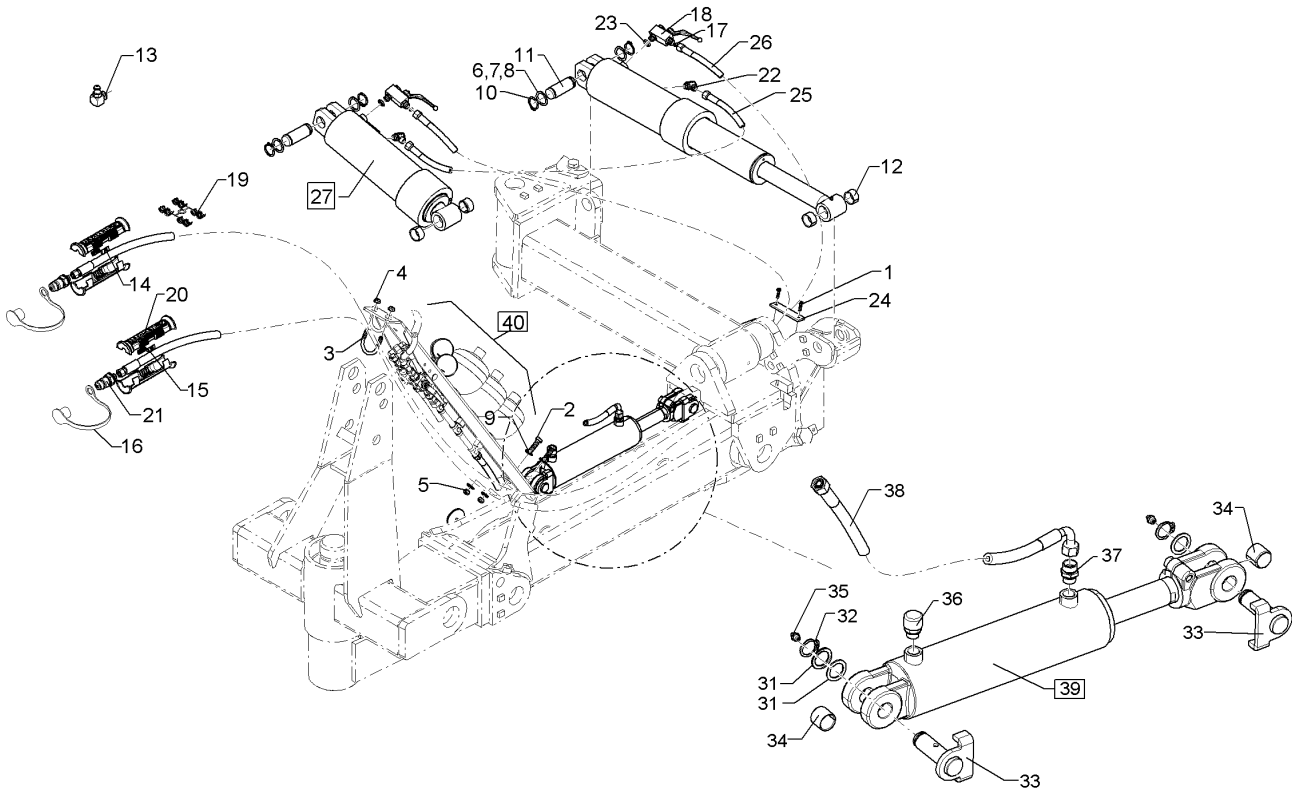
05.12

Pos.	Art.Nr.	Stck.	Artikeltext / Description	Abmessung
40	57510108	1	Montage-BG.T-St-Trakt	Diamant 11



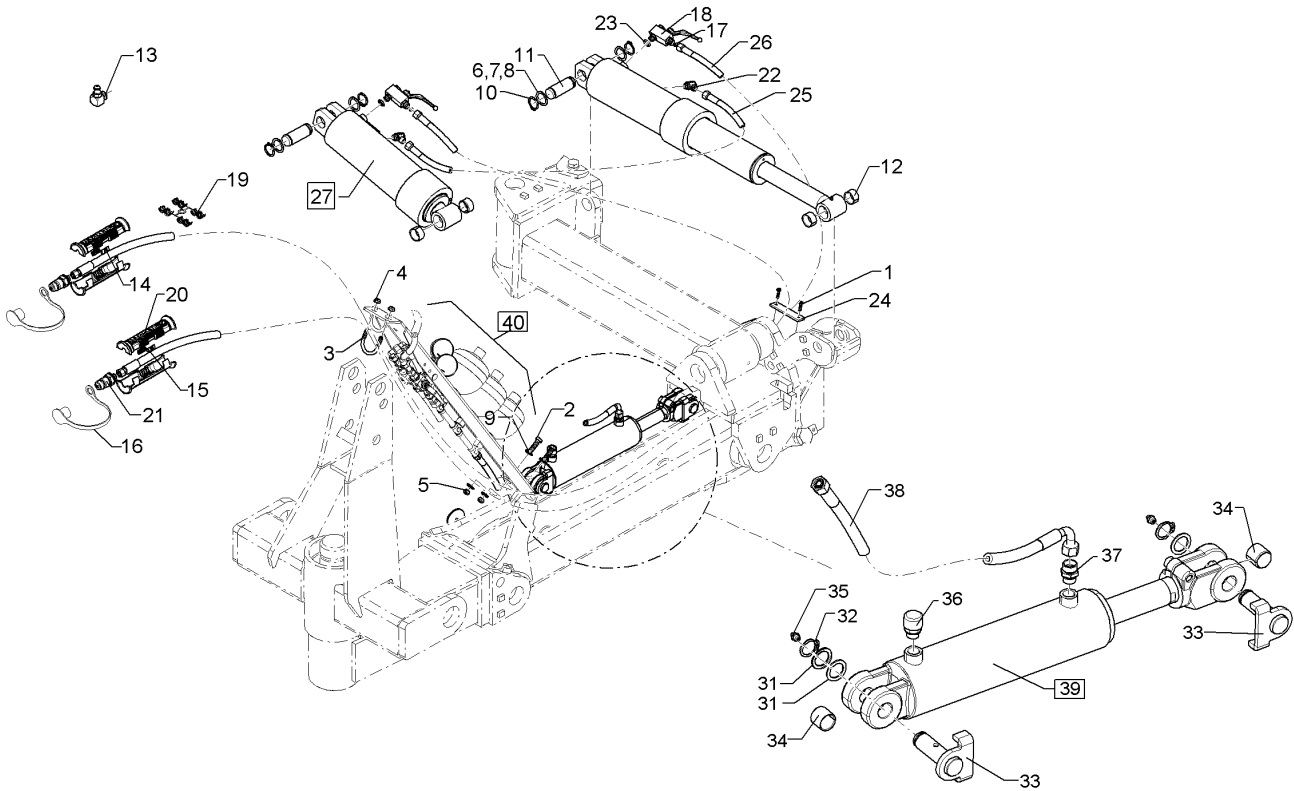
05.12

Pos.	Art.Nr.	Stck.	Artikeltext / Description		Abmessung
1	301 0301	4	Flachkopfschraube	Flatheaded bolt	M6x20-4,6 Zn
2	301 3347	2	Sechskantschraube	Bolt	DIN7985 M12x40-8.8 Zn
3	301 7782	2	Bügelsschraube	U-bolt	DIN933 M10x62x60 Zn
4	303 0933	4	Sicherungsmutter	Selflocking nut	DIN985-NM10-8 Zn
5	303 0934	2	Sicherungsmutter	Selflocking nut	DIN985-NM12-8 Zn
6	305 2072	2	Passscheibe	Shim	35x45x1,0 DIN988 Zn
7	305 2247	4	Stützscheibe	Supporting washer	S 35x45x2,5 DIN988 Zn
8	305 6955	4	Scheibe	Washer	36/60x5 DIN126 Zn
9	305 8580	4	Scheibe	Washer	13/24x2,5 St-Zn DIN125
10	305 8873	4	Sicherungsring	Securing ring	35x2,5 DIN471
11	313 7785	2	Bolzen	Pin	D35x95 Zn
12	317 3421	4	Einspannbuchse mit Presssitz	Expansion bush	EG35/40x22
13	323 6350	2	Schmiernippel	Grease nipple	BM10x1 DIN71412-4kt. 45 GRD
14	325 1601	2	Kennzeichnung	Marking	P1
15	325 1602	2	Kennzeichnung	Marking	P2
16	375 2166	2	Staubkappe, rot	Cap, red	D26,5
17	375 2176	2	Drosselplättchen	Throttle plate	D12x1,5 BO 2,5
18	375 2202	2	Kugelhahn	Valve	HBPA 0602 M16x1,5 Zn DN6



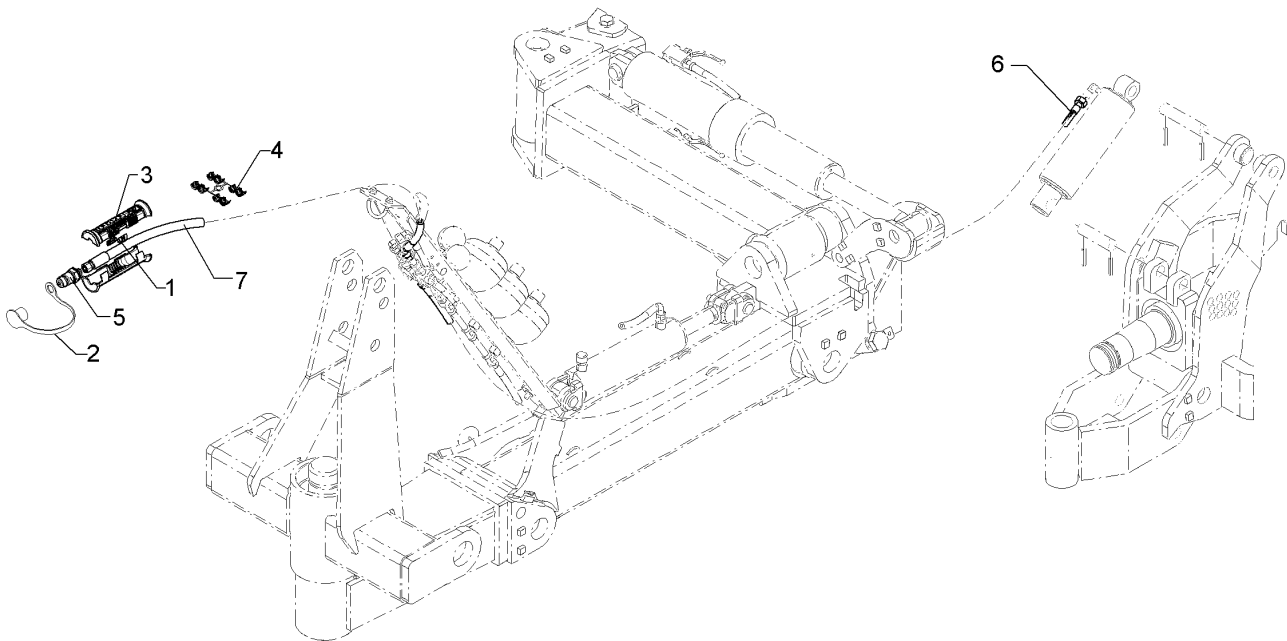
05.12

Pos.	Art.Nr.	Stck.	Artikeltext / Description		Abmessung
19	375 2606	1	Einleger	Insert	DN6 DN8
20	375 2607	4	Griff Halbschale	Handle	-
21	375 2718	2	SVK-Stecker	Hydraulic coupling	BG-3 12L M18x1,5
22	375 4310	2	Schwenkverschraubung	Union, swivel	x-SWVE12-LM M16x1,5
23	375 5081	2	Dichtkantenring	Seal ring	18,2x25,1x5
24	375 9957	2	Deckplatte	Cover plate	HRL 7 DP ST ZNC-GR 7
25	475 2490	2	Hydraulikschlauch	Hydraulic hose	2SC08-4600-DKOL12
26	475 2597	1	Hydraulikschlauch	Hydraulic hose	2SN10-700 DKOL12/DKOL12
27	575 2395	2	Teleskopzylinder 2-stufig	Telescopic ram 2 pistons	ET100/90x500 m. Überdruckventi
31	305 2230	2	Stützscheibe	Supporting washer	S 25x35x2,0 DIN988 Zn
32	305 8861	2	Sicherungsring	Securing ring	25x2 DIN471 Zn
33	313 8060	2	Bolzen mit Verdrehsicherung	Pin with stop	D25x71/92 U-61 M10x1 Zn
34	317 3356	2	Einspannbuchse	Expansion bush	EG25/29x25 DIN 1498
35	323 6348	2	Schmiernippel	Grease nipple	AM10x1 DIN71412
36	375 2196	1	Be- und Entlüftungsschraube	Vent plug	M18x1,5
37	375 4029	1	Gerade Einschraubverschraubung	Nipple	x-GE15-LM 18x1,5-B
38	475 3016	1	Hydraulikschlauch	Hydraulic hose	2SN12-800-DKOL15-90 GRD DKOL15
39	575 2321	1	Hydraulikzylinder mit Gabel	Ram	80/40x245-515+-5 D25 M18x1,5



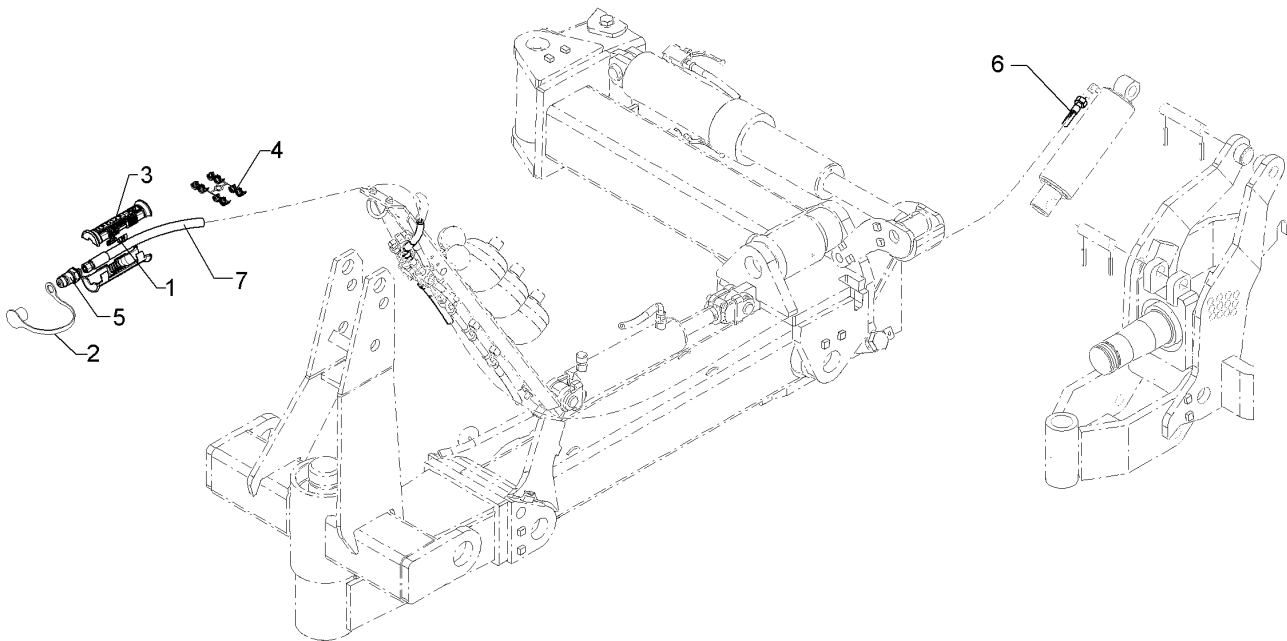
05.12

Pos.	Art.Nr.	Stck.	Artikeltext / Description	Abmessung
40	57510110	1	Montage-BG.St-Trakt	Diamant 11



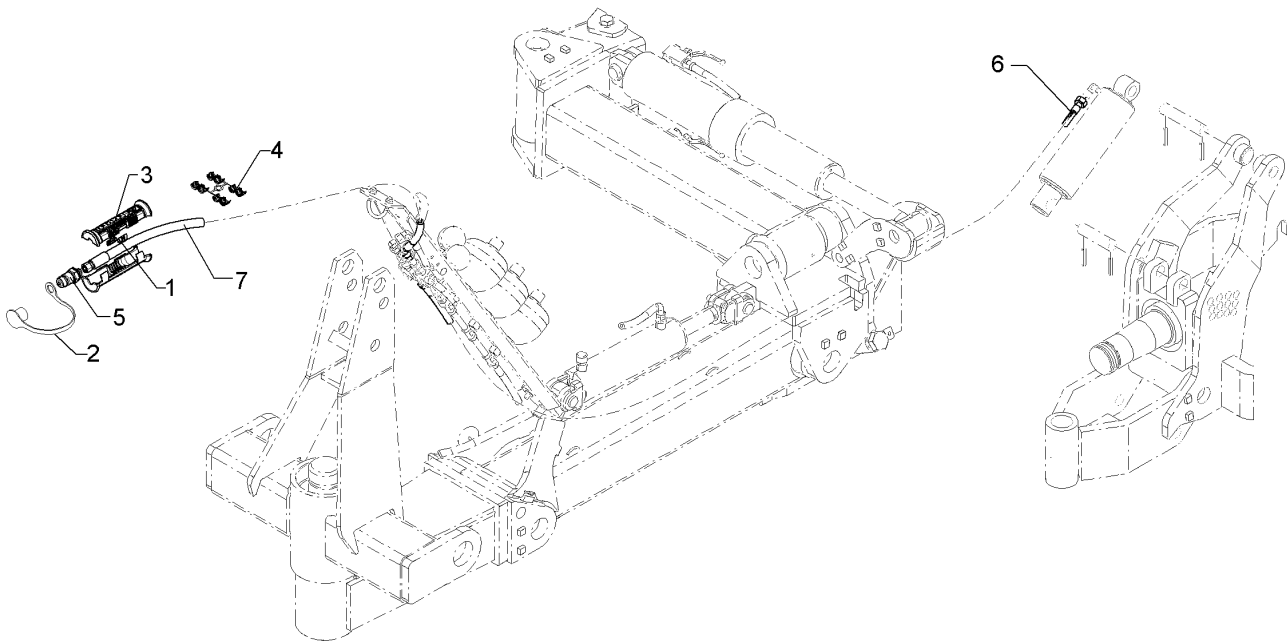
05.12

Pos.	Art.Nr.	Stck.	Artikeltext / Description		Abmessung
1	325 1603	2	Kennzeichnung	Marking	P3
2	375 2121	1	Staubkappe, blau	Cap	D26,5 Bg.3
3	375 2607	2	Griff Halbschale	Handle	-
4	375 2606	1	Einleger	Insert	DN6 DN8
5	375 2718	1	SVK-Stecker	Hydraulic coupling	BG-3 12L M18x1,5
6	475 2492	1	Hydraulikschlauch	Hydraulic hose	2SC08-6900-DKOL12
7	475 2640	1	Hydraulikschlauch	Hydraulic hose	2SC08-1700-DKOL12
8	301 0302	6	Flachkopfschraube	Flatheaded bolt	0/45 GRD M6x25-4,6 Zn DIN7985
9	321 9919	6	Rückstrahler gelb selbstkl.	Self-adh. reflector, yellow	6200GK
10	375 9961	6	Schellenkörper	Clamp	1/2x215 PP



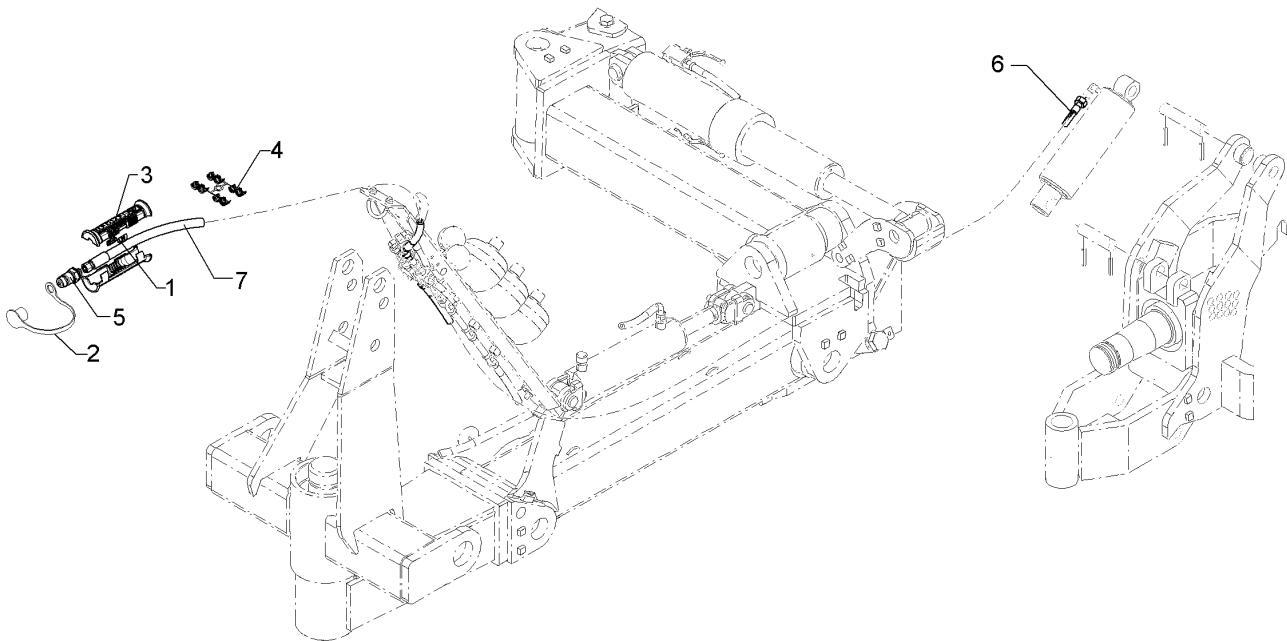
05.12

Pos.	Art.Nr.	Stck.	Artikeltext / Description	Abmessung	
1	325 1603	2	Kennzeichnung	Marking	P3
2	375 2121	1	Staubkappe, blau	Cap	D26,5 Bg.3
3	375 2607	2	Griff Halbschale	Handle	-
4	375 2606	1	Einleger	Insert	DN6 DN8
5	375 2718	1	SVK-Stecker	Hydraulic coupling	BG-3 12L M18x1,5
6	475 2442	1	Hydraulikschlauch	Hydraulic hose	2SC08-5850 DKOL12 00°/00°
7	475 2640	1	Hydraulikschlauch	Hydraulic hose	2SC08-1700-DKOL12 0/45 GRD
8	301 0302	6	Flachkopfschraube	Flatheaded bolt	M6x25-4,6 Zn DIN7985
9	321 9919	6	Rückstrahler gelb selbstkl.	Self-adh. reflector, yellow	6200GK
10	375 9961	6	Schellenkörper	Clamp	1/2x215 PP



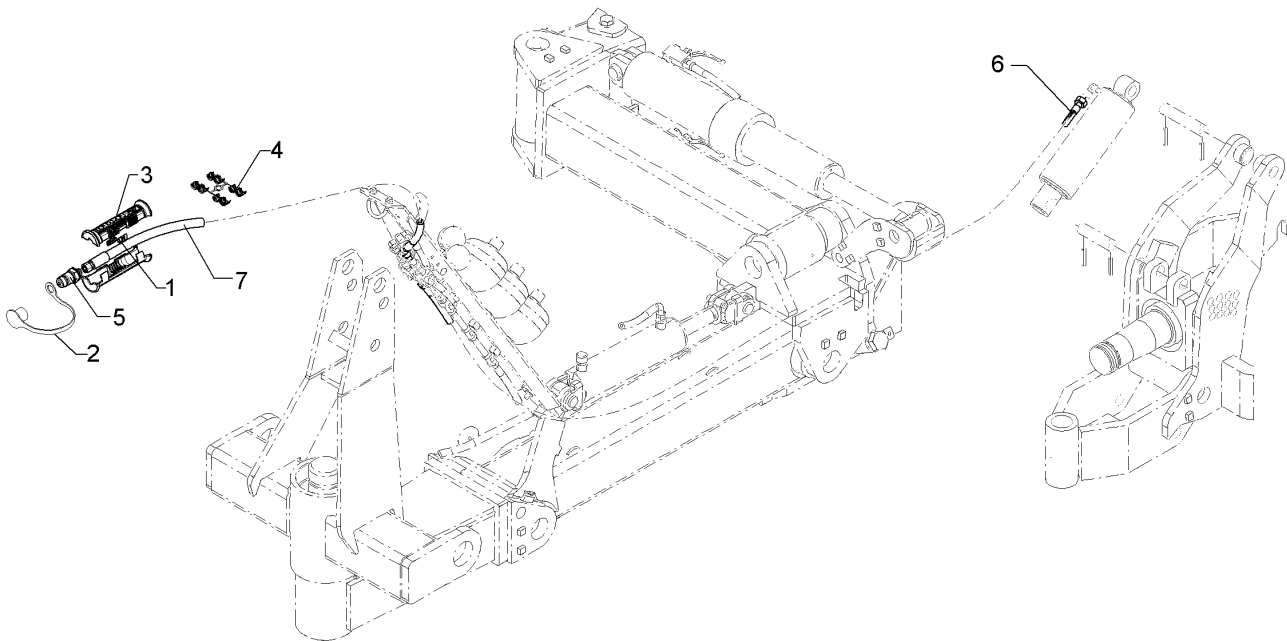
05.12

Pos.	Art.Nr.	Stck.	Artikeltext / Description	Abmessung	
1	325 1603	2	Kennzeichnung	Marking	P3
2	375 2121	1	Staubkappe, blau	Cap	D26,5 Bg.3
3	375 2607	2	Griff Halbschale	Handle	-
4	375 2606	1	Einleger	Insert	DN6 DN8
5	375 2718	1	SVK-Stecker	Hydraulic coupling	BG-3 12L M18x1,5
6	475 2493	1	Hydraulikschlauch	Hydraulic hose	2SC08-7900-DKOL12
7	475 2640	1	Hydraulikschlauch	Hydraulic hose	2SC08-1700-DKOL12
8	301 0302	6	Flachkopfschraube	Flatheaded bolt	0/45 GRD M6x25-4,6 Zn DIN7985
9	321 9919	6	Rückstrahler gelb selbstkl.	Self-adh. reflector, yellow	6200GK
10	375 9961	6	Schellenkörper	Clamp	1/2x215 PP
11	47510155	1	Hydraulikschlauch	Hydraulic hose	2SC08-8100-DKOL12



05.12

Pos.	Art.Nr.	Stck.	Artikeltext / Description	Abmessung	
1	325 1603	2	Kennzeichnung	Marking	P3
2	375 2121	1	Staubkappe, blau	Cap	D26,5 Bg.3
3	375 2607	2	Griff Halbschale	Handle	-
4	375 2606	1	Einleger	Insert	DN6 DN8
5	375 2718	1	SVK-Stecker	Hydraulic coupling	BG-3 12L M18x1,5
6	475 2640	1	Hydraulikschlauch	Hydraulic hose	2SC08-1700-DKOL12 0/45 GRD
7	47510144	1	Hydraulikschlauch	Hydraulic hose	2SC08-8900 DKOL12 00°/00°
8	301 0302	6	Flachkopfschraube	Flatheaded bolt	M6x25-4,6 Zn DIN7985
9	321 9919	6	Rückstrahler gelb selbstkl.	Self-adh. reflector, yellow	6200GK
10	375 9961	6	Schellenkörper	Clamp	1/2x215 PP



05.12

Pos.	Art.Nr.	Stck.	Artikeltext / Description		Abmessung
1	325 1603	2	Kennzeichnung	Marking	P3
2	375 2121	1	Staubkappe, blau	Cap	D26,5 Bg.3
3	375 2607	2	Griff Halbschale	Handle	-
4	375 2606	1	Einleger	Insert	DN6 DN8
5	375 2718	1	SVK-Stecker	Hydraulic coupling	BG-3 12L M18x1,5
6	475 2426	1	Hydraulikschlauch	Hydraulic hose	2SC08-8500 M18x1,5
7	475 2640	1	Hydraulikschlauch	Hydraulic hose	2SC08-1700-DKOL12 0/45 GRD