

# OROS

 **LINAMAR**  
Power to Perform



ISO 9001

ISO 14001

## КАТАЛОГ ЗАПАСНЫХ ЧАСТЕЙ

Жатка для уборки подсолнечника

# OROS SUN

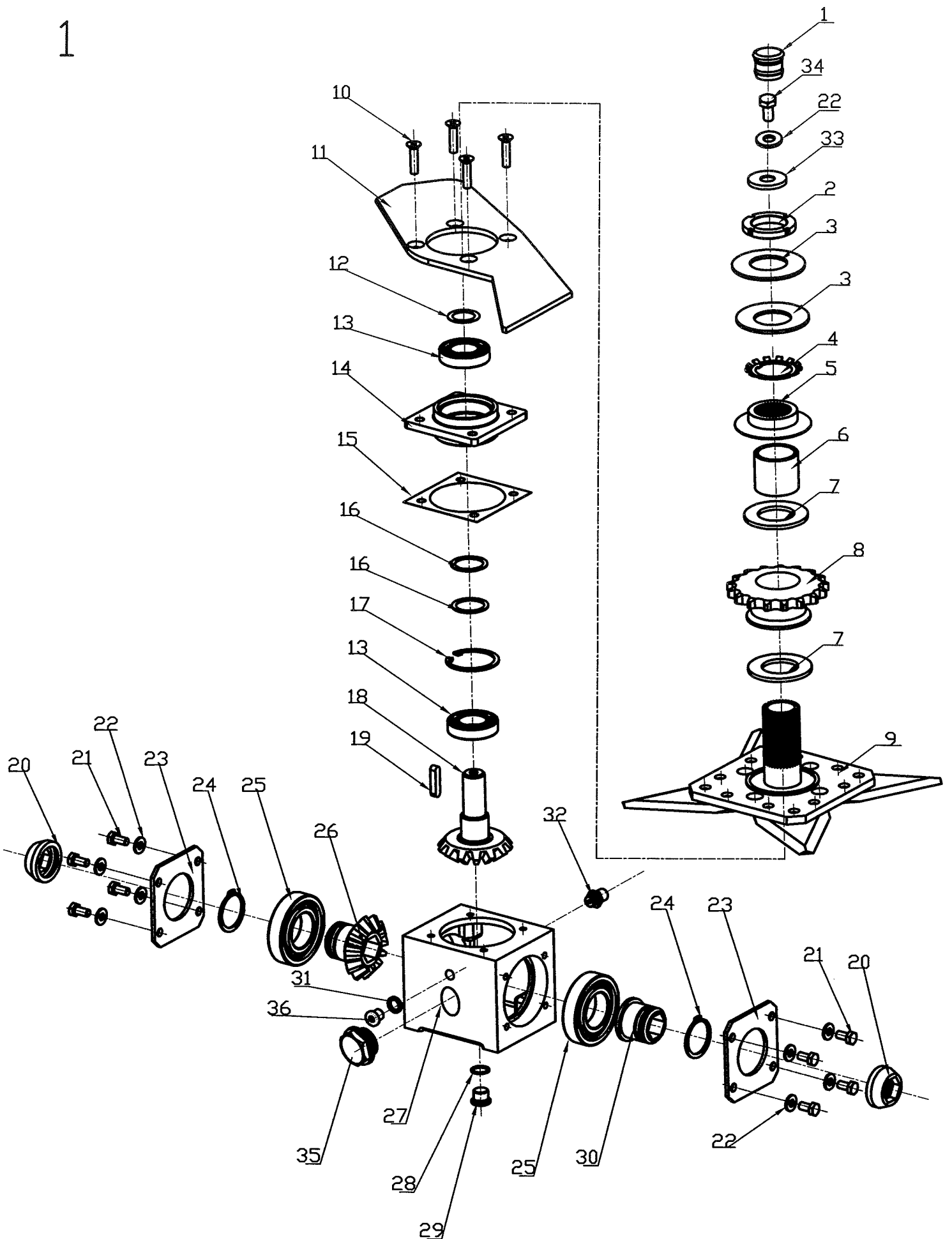


CE

## СОДЕРЖАНИЕ

|   |    |
|---|----|
| РЕДУКТОР.....   | 1  |
| ОБШИВКА ЛЕВАЯ.....  | 2  |
| УЗЕЛ СБОРКИ.....  | 3  |
| СТОЛ В СБОРЕ.....   | 4  |
| РАМА ЖЕСТКАЯ В СБОРЕ.....                                     | 5  |
| ОБШИВКА ПРАВАЯ.....   | 6  |
| ЭЛЕМЕНТЫ ПРИВОДА.....   | 13 |
| КОМПЛЕКТ ДЛЯ АГРЕГАТИРОВАНИЯ JD .....                         | 16 |
| КОМПЛЕКТ ДЛЯ АГРЕГАТИРОВАНИЯ CD MEGA .....                    | 17 |
| КОМПЛЕКТ ДЛЯ АГРЕГАТИРОВАНИЯ NH .....                         | 18 |
| КОМПЛЕКТ ДЛЯ АГРЕГАТИРОВАНИЯ MF 8600, 9000, FENDT 8000 .....  | 19 |
| КОМПЛЕКТ ДЛЯ АГРЕГАТИРОВАНИЯ LEXION .....                     | 20 |
| ШНЕК В СБОРЕ .....  | 21 |
| РАМА СКЛАДЫВАЮЩАЯСЯ В СБОРЕ.....                              | 23 |
| ПРИВОД ДОПОЛНИТЕЛЬНЫЙ.....                                    | 24 |
| КОМПЛЕКТ ДЛЯ АГРЕГАТИРОВАНИЯ KZSZ 7, POLESYE 1218, GS 14..... | 25 |
| КОМПЛЕКТ ДЛЯ АГРЕГАТИРОВАНИЯ FIAT.....                        | 26 |
| КОМПЛЕКТ ДЛЯ АГРЕГАТИРОВАНИЯ IHC.....                         | 27 |

1

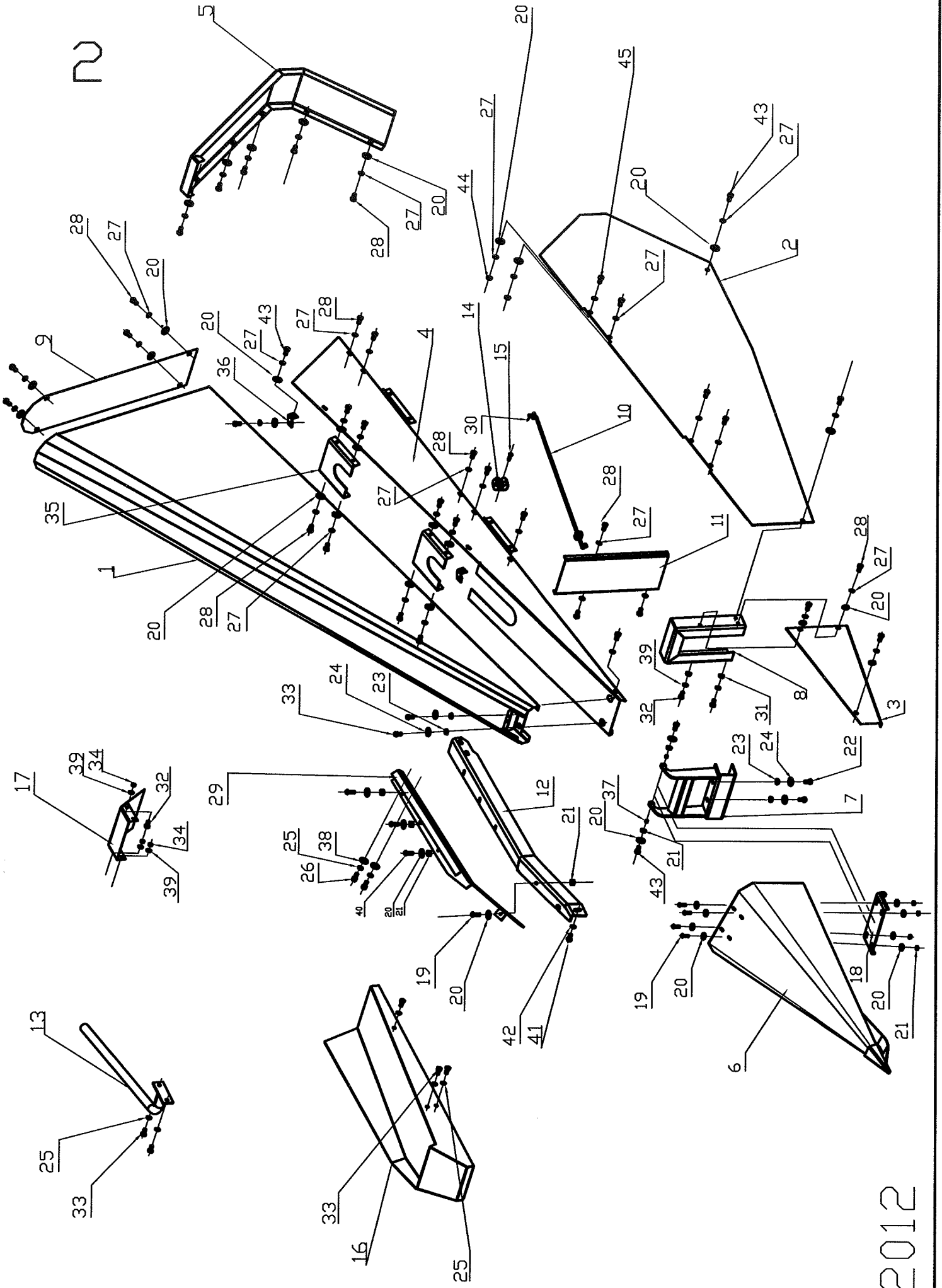


2012

ПЕРЕЧЕНЬ ЗАПАСНЫХ ЧАСТЕЙ ПОДСОЛНЕЧНОЙ ЖАТКИ OROS SUN

| 1.РЕДУКТОР |              |                                    |                |                |                |                |                 |                 |                    |
|------------|--------------|------------------------------------|----------------|----------------|----------------|----------------|-----------------|-----------------|--------------------|
| № п/п      | № по чертежу | Название                           | 6R 762<br>[шт] | 6R 700<br>[шт] | 8R 762<br>[шт] | 8R 700<br>[шт] | 12R 762<br>[шт] | 12R 700<br>[шт] | 6+2X3R 762<br>[шт] |
| 1          | 1.317.561    | КОЛПАК                             | 6              | 6              | 8              | 8              | 12              | 12              | 12                 |
| 2          | 8670000800   | ГАЙКА ПОДШИПНИКА КМ-8              | 6              | 6              | 8              | 8              | 12              | 12              | 12                 |
| 3          | 1.317.063    | ПРУЖИНА ТАРЕЛЬЧАТАЯ                | 12             | 12             | 16             | 16             | 24              | 24              | 24                 |
| 4          | 86800803500  | ФИКСАТОР МВ-8                      | 6              | 6              | 8              | 8              | 12              | 12              | 12                 |
| 5          | 1.317.086    | ДИСК ВЕРХНИЙ                       | 6              | 6              | 8              | 8              | 12              | 12              | 12                 |
| 6          | 1.331.178    | ВТУЛКА                             | 6              | 6              | 8              | 8              | 12              | 12              | 12                 |
| 7          | 1.317.085    | ДИСК ФРИКЦИОННЫЙ                   | 12             | 12             | 16             | 16             | 24              | 24              | 24                 |
| 8          | 1.331.515    | ЗВЕЗДОЧКА Z=17                     | 6              | 6              | 8              | 8              | 12              | 12              | 12                 |
| 9          | 1.317.257    | ДИСК ОБРЕЗНОЙ КЛЕПАНЫЙ             | 6              | 6              | 8              | 8              | 12              | 12              | 12                 |
| 10         | 80408003566  | БОЛТ 8X35                          | 24             | 24             | 32             | 32             | 48              | 48              | 48                 |
| 11         | 1.317.193    | ПРОТИВОРЕЗ ЛЕВЫЙ                   | 6              | 6              | 8              | 8              | 12              | 12              | 6                  |
| 11         | 1.317.073    | ПРОТИВОРЕЗ ПРАВЫЙ                  | -              | -              | -              | -              | -               | -               | 6                  |
| 12         | 1.317.082    | ШАЙБА РЕГУЛИРОВОЧНАЯ               | 6              | 6              | 8              | 8              | 12              | 12              | 12                 |
| 13         | 87001600614  | ПОДШИПНИК 6006 2RS                 | 12             | 12             | 16             | 16             | 24              | 24              | 24                 |
| 14         | 1.317.004    | КОРПУС ПОДШИПНИКА                  | 6              | 6              | 8              | 8              | 12              | 12              | 12                 |
| 15         | 1.317.180    | УПЛОТНЕНИЕ                         | 6              | 6              | 8              | 8              | 12              | 12              | 12                 |
| 16         | 1.317.083    | ШАЙБА РЕГУЛИРОВОЧНАЯ               | 12             | 12             | 16             | 16             | 24              | 24              | 24                 |
| 17         | 70100005501  | СТОПОРНОЕ КОЛЬЦО ВНУТРЕННЕЕ DIN472 | 6              | 6              | 8              | 8              | 12              | 12              | 12                 |
| 18         | 1.330.644    | ШЕСТЕРНЯ                           | 6              | 6              | 8              | 8              | 12              | 12              | 12                 |
| 19         | .002         | ШПОНКА СПЕЦ. 8X7X36                | 6              | 6              | 8              | 8              | 12              | 12              | 12                 |
| 20         | 1.317.007    | РЕЗИНОВОЕ КОЛЬЦО                   | 12             | 12             | 16             | 16             | 24              | 24              | 24                 |
| 21         | 79408001666  | БОЛТ 8x16                          | 48             | 48             | 64             | 64             | 96              | 96              | 96                 |
| 22         | 239.387.0    | ШАЙБА ГРАВЕРНАЯ М8                 | 54             | 54             | 72             | 72             | 108             | 108             | 108                |
| 23         | 1.331.548    | ЩИТ                                | 12             | 12             | 16             | 16             | 24              | 24              | 24                 |
| 24         | 70200004001  | СТОПОРНОЕ КОЛЬЦО DIN471            | 12             | 12             | 16             | 16             | 24              | 24              | 24                 |
| 25         | 87001620810  | ПОДШИПНИК 6208                     | 12             | 12             | 16             | 16             | 24              | 24              | 24                 |
| 26         | 1.330.643    | КОНИЧЕСКОЕ ЗУБЧАТОЕ КОЛЕСО         | 6              | 6              | 8              | 8              | 12              | 12              | 12                 |
| 27         | 1.331.496    | КОРПУС РЕДУКТОРА                   | 6              | 6              | 8              | 8              | 12              | 12              | 12                 |
| 28         | 5200001600   | МЕДНАЯ УПЛОТНИТЕЛЬНАЯ ШАЙБА M16X20 | 6              | 6              | 8              | 8              | 12              | 12              | 12                 |
| 29         | 79201601560  | БОЛТ 16X1,5                        | 6              | 6              | 8              | 8              | 12              | 12              | 12                 |
| 30         | 1.331.549    | ВАЛ                                | 6              | 6              | 8              | 8              | 12              | 12              | 12                 |
| 31         | 5200120018   | УПЛОТНИТЕЛЬ 12X18                  | 6              | 6              | 8              | 8              | 12              | 12              | 12                 |
| 32         | 1.309.247    | ВОЗДУШНЫЙ КЛАПАН M12x1,5           | 6              | 6              | 8              | 8              | 12              | 12              | 12                 |
| 33         | 1.317.089    | ШАЙБА                              | 6              | 6              | 8              | 8              | 12              | 12              | 12                 |
| 34         | 79408003066  | БОЛТ 8x30 DIN 933                  | 6              | 6              | 8              | 8              | 12              | 12              | 12                 |
| 35         | 1.330.430    | УКАЗАТЕЛЬ УРОВНЯ МАСЛА             | 6              | 6              | 8              | 8              | 12              | 12              | 12                 |
| 36         | 79201201560  | БОЛТ 12X1,5                        | 6              | 6              | 8              | 8              | 12              | 12              | 12                 |

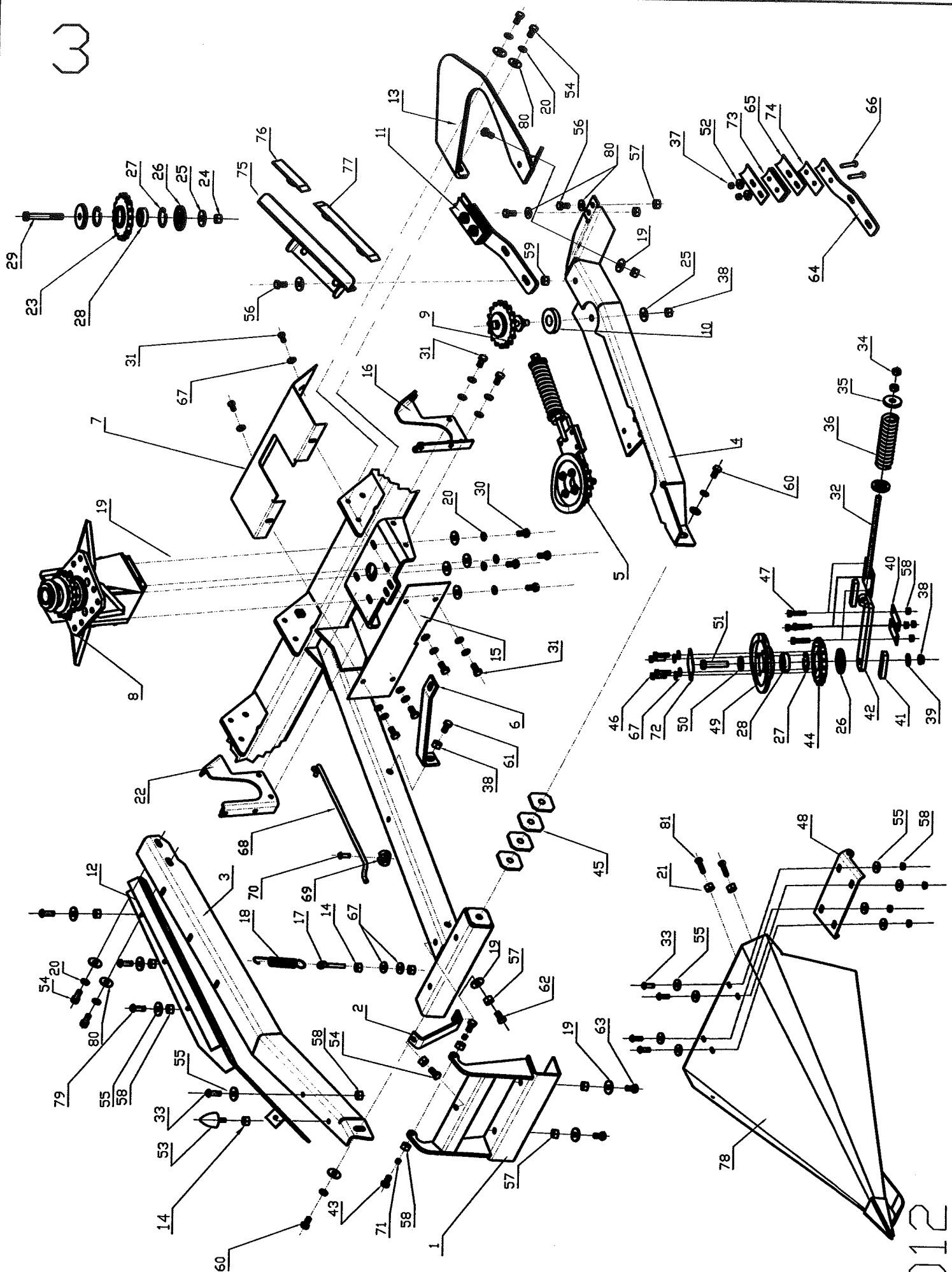
20



ПЕРЕЧЕНЬ ЗАПАСНЫХ ЧАСТЕЙ ПОДСОЛНЕЧНОЙ ЖАТКИ OROS SUN

| 2. ОБШИВКА БОКОВАЯ ЛЕВАЯ |              |   |                |                |                |                |                 |                 |                    |
|--------------------------|--------------|---|----------------|----------------|----------------|----------------|-----------------|-----------------|--------------------|
| № п/п                    | № по чертежу | Название  | 6R 762<br>[шт] | 6R 700<br>[шт] | 8R 762<br>[шт] | 8R 700<br>[шт] | 12R 762<br>[шт] | 12R 700<br>[шт] | 6+2X3R 762<br>[шт] |
| 1                        | 1.331.543    | ПОВЫШЕННАЯ БОКОВИНА ЛЕВАЯ СВАРН.                | 1              | 1              | 1              | 1              | 1               | 1               | -                  |
| 1                        | 1.333.199    | ПОВЫШЕННАЯ БОКОВИНА ЛЕВАЯ СВАРН.                | -              | -              | -              | -              | -               | -               | 1                  |
| 2                        | 1.331.494    | БОКОВАЯ ДВЕРЬ СВАРН.                            | 1              | 1              | 1              | 1              | 1               | 1               | 1                  |
| 3                        | 1.331.527    | ПЕРЕДНИЙ ЛЕВЫЙ БОКОВОЙ КОЖУХ                    | 1              | 1              | 1              | 1              | 1               | 1               | 1                  |
| 4                        | 1.331.519    | БОКОВАЯ ОБШИВКА ЛЕВАЯ СВАРН.                    | 1              | 1              | 1              | 1              | 1               | 1               | -                  |
| 4                        | 1.333.281    | БОКОВАЯ ОБШИВКА ЛЕВАЯ СВАРН.                    | -              | -              | -              | -              | -               | -               | 1                  |
| 5                        | 1.331.523    | ЗАДНЯЯ БОКОВАЯ ОБШИВКА ЛЕВАЯ СВАРН.             | 1              | 1              | 1              | 1              | 1               | 1               | 1                  |
| 6                        | 1.331.534    | КРАЙНИЙ ДЕЛИТЕЛЬ ЛЕВЫЙ СВАРН.                   | 1              | 1              | 1              | 1              | 1               | 1               | 1                  |
| 7                        | 1.331.572    | ДЕРЖАТЕЛЬ СВАРН.                                | 1              | 1              | 1              | 1              | 1               | 1               | 1                  |
| 8                        | 1.331.558    | ДЕРЖАТЕЛЬ ЛЕВЫЙ СВАРН.                          | 1              | 1              | 1              | 1              | 1               | 1               | 1                  |
| 9                        | 1.331.550    | ОБШИВКА   | 1              | 1              | 1              | 1              | 1               | 1               | -                  |
| 9                        | 1.333.275    | ОБШИВКА СВАРН.                                  | -              | -              | -              | -              | -               | -               | 1                  |
| 10                       | 1.331.843    | ШАНГА   | 1              | 1              | 1              | 1              | 1               | 1               | 1                  |
| 11                       | 1.331.551    | РАСПОРКА ЛЕВАЯ                                  | 1              | 1              | 1              | 1              | 1               | 1               | 1                  |
| 12                       | 1.331.580    | КРОНШТЕЙН НАРУЖНЫЙ                              | 1              | 1              | 1              | 1              | 1               | 1               | -                  |
| 12                       | 1.333.098    | КРОНШТЕЙН НАРУЖНЫЙ                              | -              | -              | -              | -              | -               | -               | 1                  |
| 13                       | 1.331.784    | ТРУБА СВАРН.                                    | 1              | 1              | 1              | 1              | 1               | 1               | 2                  |
| 14                       | 1.330.884    | ХОМУТ ПРУЖИННЫЙ                                 | 1              | 1              | 1              | 1              | 1               | 1               | 1                  |
| 15                       | 81204801960  | САМОСВЕРЛЕЮЩИЙ ВИНТ ПО ЛИСТОВОМУ МЕТАЛЛУ 4,8X19 | 1              | 1              | 1              | 1              | 1               | 1               | 1                  |
| 16                       | 1.331.733    | ЛОТОК КРАЙНИЙ ЛЕВЫЙ СВАРН.                      | 1              | 1              | 1              | 1              | 1               | 1               | 1                  |
| 17                       | 1.331.690    | ОБШИВКА   | 1              | 1              | 1              | 1              | 1               | 1               | -                  |
| 18                       | 1.331.541    | ОБШИВКА   | 1              | 1              | 1              | 1              | 1               | 1               | 1                  |
| 19                       | 78208002063  | БОЛТ С ПОЛУКРУГЛ. ГОЛОВКОЙ М8X20 ISO 7380       | 5              | 5              | 5              | 5              | 5               | 5               | 4                  |
| 20                       | 1.314.099    | ШАЙБА СПЕЦ. М8                                  | 36             | 36             | 36             | 36             | 36              | 36              | 36                 |
| 21                       | 74908000066  | ГАЙКА САМОКОНТР. М8 DIN 985                     | 14             | 14             | 14             | 14             | 14              | 14              | 10                 |
| 22                       | 79410009066  | БОЛТ С ШЕСТИГР. ГОЛОВКОЙ М10X90 DIN 933         | 2              | 2              | 2              | 2              | 2               | 2               | 2                  |
| 23                       | 74901000066  | ГАЙКА САМОКОНТР. М10 DIN 985                    | 5              | 5              | 5              | 5              | 5               | 5               | 5                  |
| 24                       | 237.592      | ШАЙБА СПЕЦ. М10                                 | 4              | 4              | 4              | 4              | 4               | 4               | 2                  |
| 25                       | 239.388.0    | ШАЙБА ПРУЖИННАЯ М 10                            | 8              | 8              | 8              | 8              | 8               | 8               | 8                  |
| 26                       | 79410002066  | БОЛТ DIN 933 М10X20                             | 2              | 2              | 2              | 2              | 2               | 2               | 2                  |
| 27                       | 239.387.0    | ШАЙБА ПРУЖИННАЯ М 8                             | 42             | 42             | 42             | 42             | 42              | 42              | 42                 |
| 28                       | 79408001266  | БОЛТ М8X16 DIN 933                              | 30             | 30             | 30             | 30             | 30              | 30              | 30                 |
| 29                       | 1.333.134    | ЛИСТ СПЕЦ.                                      | 1              | 1              | 1              | 1              | 1               | 1               | -                  |
| 30                       | 73002501601  | ШТИФТ РАЗРЕЗНОЙ 2,5X16 DIN 1481                 | 1              | 1              | 1              | 1              | 1               | 1               | 1                  |
| 31                       | 73610000060  | ГАЙКА М10 DIN 439                               | 2              | 2              | 2              | 2              | 2               | 2               | 2                  |
| 32                       | 79410002066  | БОЛТ М10X20 DIN 933                             | 2              | 2              | 2              | 2              | 2               | 2               | 2                  |
| 33                       | 79410002566  | БОЛТ С ШЕСТИГР. ГОЛ. М10X25 DIN 933             | 7              | 7              | 7              | 7              | 7               | 7               | 7                  |
| 34                       | 73510000066  | ГАЙКА ШЕСТИГР. М10 DIN 934                      | 5              | 5              | 5              | 5              | 5               | 5               | 2                  |
| 35                       | 1.331.556    | РАСПОРКА СВАРН.                                 | 2              | 2              | 2              | 2              | 2               | 2               | 2                  |
| 36                       | 1.331.576    | ФИКСАТОР  | 2              | 2              | 2              | 2              | 2               | 2               | 2                  |
| 37                       | 1.354.107    | РАСПОРКА  | 2              | 2              | 2              | 2              | 2               | 2               | 2                  |
| 38                       | 1.333.581    | ШАЙБА   | 2              | 2              | 2              | 2              | 2               | 2               | 2                  |
| 39                       | 91623938861  | ШАЙБА ПРУЖ. М 10                                | 5              | 5              | 5              | 5              | 5               | 5               | 2                  |
| 40                       | 76308002066  | БОЛТ С ШЕСТИГР. ГОЛ. 8X20 DIN 603               | 3              | 3              | 3              | 3              | 3               | 3               | -                  |
| 41                       | 7941202566   | БОЛТ М12X20 DIN 933                             | 1              | 1              | 1              | 1              | 1               | 1               | 1                  |
| 42                       | 91623938961  | ШАЙБА ПРУЖ. М 12                                | 1              | 1              | 1              | 1              | 1               | 1               | 1                  |
| 43                       | 79408002566  | БОЛТ С ШЕСТИГР. ГОЛ. М8X25 DIN 933              | 6              | 6              | 6              | 6              | 6               | 6               | 6                  |
| 44                       | 73508000066  | ГАЙКА ШЕСТИГР. М8 DIN 934                       | 4              | 4              | 4              | 4              | 4               | 4               | 4                  |
| 45                       | 79408002066  | БОЛТ С ШЕСТИГР. ГОЛ. М8X20 DIN 933              | 2              | 2              | 2              | 2              | 2               | 2               | 2                  |

3



2012

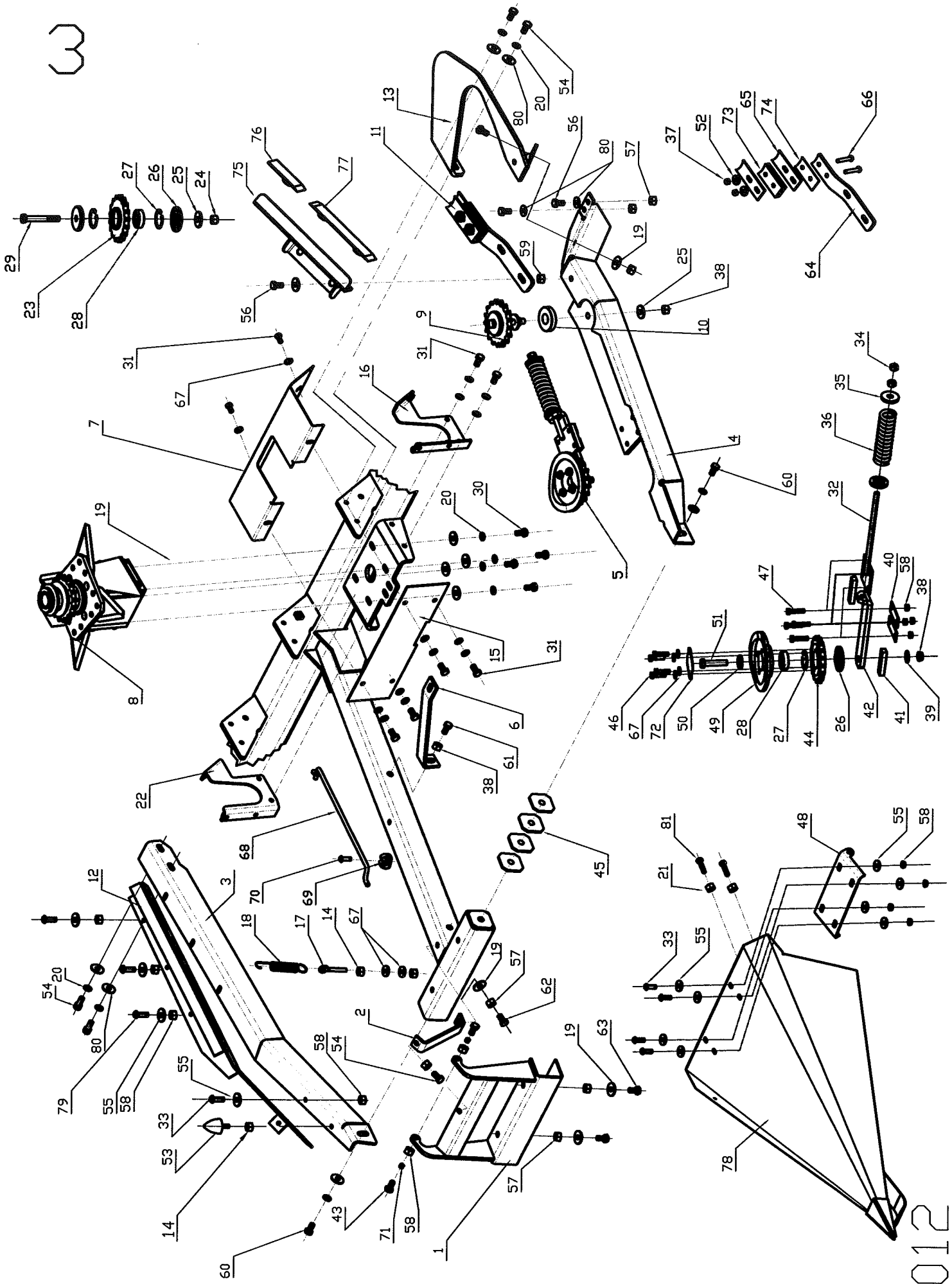
ПЕРЕЧЕНЬ ЗАПАСНЫХ ЧАСТЕЙ ПОДСОЛНЕЧНОЙ ЖАТКИ OROS SUN

3. УЗЕЛ СБОРКИ

| № п/п | № по чертежу | Наименование                           | 6R 762<br>[шт] | 6R 700<br>[шт] | 8R 762<br>[шт] | 8R 700<br>[шт] | 12R 762<br>[шт] | 12R 700<br>[шт] | 6+2X3R 762<br>[шт] |
|-------|--------------|--|----------------|----------------|----------------|----------------|-----------------|-----------------|--------------------|
| 1     | 1.331.629    | КРОНШТЕЙН СВАР.                        | 5              | -              | 7              | -              | 11              | -               | 6                  |
| 1     | 1.333.045    | КРОНШТЕЙН СВАР.                        | -              | 5              | -              | 7              | -               | 11              | -                  |
| 2     | 1.331.628    | КРОНШТЕЙН                              | 5              | 5              | 7              | 7              | 11              | 11              | 11                 |
| 3     | 1.331.580    | КРОНШТЕЙН НАРУЖНЫЙ                     | 6              | 6              | 8              | 8              | 12              | 12              | 5                  |
| 3     | 1.333.105    | КРОНШТЕЙН НАРУЖНЫЙ ЛЕВЫЙ               | -              | -              | -              | -              | -               | -               | 6                  |
| 4     | 1.331.588    | КРОНШТЕЙН НАРУЖНЫЙ ПРАВИ СВАРН.        | 6              | 6              | 8              | 8              | 12              | 12              | 6                  |
| 4     | 1.333.098    | КРОНШТЕЙН ЛЕВЫЙ СВАРН.                 | -              | -              | -              | -              | -               | -               | 6                  |
| 5     | 1.331.620    | НАТЯЖИТЕЛЬ ЦЕПИ В СБОРЕ                | 6              | 6              | 8              | 8              | 12              | 12              | 12                 |
| 6     | 1.331.831    | КРОНШТЕЙН                              | 5              | -              | 7              | -              | 11              | -               | 10                 |
| 6     | 1.333.046    | КРОНШТЕЙН                              | -              | 5              | -              | 7              | -               | 11              | -                  |
| 7     | 1.331.596    | ОБШИВКА ПРАВАЯ                         | 6              | 6              | 8              | 8              | 12              | 12              | 5                  |
| 7     | 1.333.173    | ОБШИВКА ЛЕВАЯ                          | -              | -              | -              | -              | -               | -               | 5                  |
| 7     | 1.333.326    | ОБШИВКА ЛЕВАЯ                          | -              | -              | -              | -              | -               | -               | 1                  |
| 7     | 1.333.327    | ОБШИВКА ПРАВАЯ                         | -              | -              | -              | -              | -               | -               | 1                  |
| 8     | 1.331.514    | РЕДУКТОР ПРАВЫЙ В СБОРЕ                | 6              | 6              | 8              | 8              | 12              | 12              | 6                  |
| 8     | 1.333.172    | РЕДУКТОР ЛЕВЫЙ В СБОРЕ                 | -              | -              | -              | -              | -               | -               | 6                  |
| 9     | 1.331.593    | ЗВЕЗДОЧКА СБОРНАЯ                      | 6              | 6              | 8              | 8              | 12              | 12              | 12                 |
| 10    | 1.331.652    | ШАЙБА                                  | 6              | 6              | 8              | 8              | 12              | 12              | 12                 |
| 11    | 1.333.317    | НОЖ ОЧИСТНОЙ В СБОРЕ ПРАВЫЙ            | 6              | 6              | 8              | 8              | 12              | 12              | 6                  |
| 11    | 1.333.316    | НОЖ ОЧИСТНОЙ В СБОРЕ ЛЕВЫЙ             | 6              | 6              | -              | -              | -               | -               | 6                  |
| 12    | 1.333.134    | НАПРАВЛЯЮЩАЯ ПЛАНКА ПРАВАЯ             | -              | 6              | 8              | 8              | 12              | 12              | 6                  |
| 12    | 1.333.323    | НАПРАВЛЯЮЩАЯ ПЛАНКА ЛЕВАЯ              | -              | -              | -              | -              | -               | -               | 6                  |
| 13    | 1.331.625    | НАПРАВЛЯЮЩАЯ ПРАВАЯ СВАРН.             | 6              | 6              | 8              | 8              | 12              | 12              | 6                  |
| 13    | 1.333.108    | НАПРАВЛЯЮЩАЯ ЛЕВАЯ СВАРН.              | -              | -              | -              | -              | -               | -               | 6                  |
| 14    | 73508000066  | ГАЙКА M8 DIN 934                       | 15             | 15             | 20             | 20             | 30              | 30              | 30                 |
| 15    | 1.331.579    | ОБШИВКА                                | 6              | 6              | 8              | 8              | 12              | 12              | 10                 |
| 15    | 1.333.356    | ОБШИВКА ПРАВАЯ                         | -              | -              | -              | -              | -               | -               | 2                  |
| 16    | 1.331.689    | КРОНШТЕЙН ПРАВОЙ ОБШИВКИ СВАРН.        | 6              | 6              | 8              | 8              | 12              | 12              | 11                 |
| 16    | 1.333.324    | КРОНШТЕЙН ПРАВОЙ ОБШИВКИ СВАРН.        | -              | -              | -              | -              | -               | -               | 1                  |
| 17    | 77208004560  | РЫМБОЛТ А2К M8X45                      | 5              | 5              | 7              | 7              | 11              | 11              | 11                 |
| 18    | 1.315.006    | ПРУЖИНА                                | 5              | 5              | 7              | 7              | 11              | 11              | 11                 |
| 19    | 96702375920  | ШАЙБА СПЕЦ M10                         | 74             | 74             | 78             | 78             | 170             | 170             | 170                |
| 20    | 91623938861  | ШАЙБА ПРУЖ. M 10                       | 58             | 58             | 74             | 74             | 116             | 116             | 116                |
| 21    | 73612000066  | ГАЙКА M12 DIN 936                      | 10             | 10             | 14             | 14             | 22              | 22              | 22                 |
| 22    | 1.331.688    | КРОНШТЕЙН ПРАВЫЙ СВАРН.                | 6              | 6              | 8              | 8              | 12              | 12              | 11                 |
| 22    | 1.333.325    | КРОНШТЕЙН ПРАВЫЙ СВАРН.                | -              | -              | -              | -              | -               | -               | 1                  |
| 23    | 1.317.077    | ЗВЕЗДОЧКА 3/4" Z=17                    | 6              | 6              | 8              | 8              | 12              | 12              | 12                 |
| 24    | 70712000066  | ГАЙКА ISO 7042 M12                     | 6              | 6              | 8              | 8              | 12              | 12              | 12                 |
| 25    | 1.314.100    | ШАЙБА СПЕЦ. M12                        | 18             | 18             | 24             | 24             | 36              | 36              | 36                 |
| 26    | 1.317.078    | ДИСК                                   | 12             | 12             | 16             | 16             | 24              | 24              | 24                 |
| 27    | 70100004201  | СТОПОРНОЕ КОЛЬЦО DIN 472               | 24             | 24             | 32             | 32             | 48              | 48              | 48                 |
| 28    | 87000600414  | ПОДШИПНИК 6004 2RS                     | 12             | 12             | 16             | 16             | 24              | 24              | 24                 |
| 29    | 79312008066  | БОЛТ С ШЕСТИГР. ГОЛ. 12X80             | 6              | 6              | 8              | 8              | 12              | 12              | 12                 |
| 30    | 79410002566  | БОЛТ С ШЕСТИГР. ГОЛ. M10X25 DIN 933    | 24             | 24             | 32             | 32             | 48              | 48              | 48                 |
| 31    | 79408002066  | БОЛТ С ШЕСТИГР. ГОЛ. M8X20 DIN 933     | 60             | 60             | 80             | 80             | 120             | 120             | 120                |
| 32    | 1.331.621    | КРОНШТЕЙН СВАРН.                       | 6              | 6              | 8              | 8              | 12              | 12              | 12                 |
| 33    | 78208002063  | БОЛТ 8x20 ISO7380 10.9                 | 25             | 25             | 35             | 35             | 55              | 55              | 55                 |
| 34    | 73510000066  | ГАЙКА M10 DIN 934                      | 12             | 12             | 16             | 16             | 24              | 24              | 24                 |
| 35    | 1.317.168    | ШАЙБА MSZ 500                          | 12             | 12             | 16             | 16             | 24              | 24              | 24                 |
| 36    | 665.455.1    | ПРУЖИНА                                | 6              | 6              | 8              | 8              | 12              | 12              | 12                 |
| 37    | 70708000066  | ГАЙКА M8 HORG DIN 980                  | 12             | 12             | 12             | 12             | 12              | 12              | 12                 |
| 38    | 74912000066  | ГАЙКА САМОКОНТР. M12 DIN985            | 18             | 18             | 24             | 24             | 36              | 36              | 36                 |
| 39    | 91623938961  | ШАЙБА M12 HORG                         | 6              | 6              | 8              | 8              | 12              | 12              | 12                 |
| 40    | 1.317.587    | ВКЛАДЫШ                                | 12             | 12             | 16             | 16             | 24              | 24              | 24                 |
| 41    | 1.331.846    | РАСПОРКА                               | 12             | 12             | 16             | 16             | 24              | 24              | 24                 |
| 42    | 1.331.599    | ПОЛЗУШКА                               | 6              | 6              | 8              | 8              | 12              | 12              | 12                 |
| 43    | 79408002563  | БОЛТ С ШЕСТИГР. ГОЛ. 8X25 DIN 933/10.9 | 12             | 12             | 16             | 16             | 24              | 24              | 24                 |
| 44    | 1.331.595    | ЗВЕЗДОЧКА                              | 6              | 6              | 8              | 8              | 12              | 12              | 12                 |
| 45    | 1.333.507    | ШАЙБА РЕГУЛИРОВОЧНАЯ                   | 28             | 28             | 36             | 36             | 52              | 52              | 52                 |
| 46    | 79408003066  | БОЛТ С ШЕСТИГР. ГОЛ. 8x30 DIN 933      | 24             | 24             | 32             | 32             | 48              | 48              | 48                 |
| 47    | 79308003566  | БОЛТ С ШЕСТИГР. ГОЛ. 8X35 DIN 931/8.8  | 48             | 48             | 64             | 64             | 96              | 96              | 96                 |
| 48    | 1.331.616    | КРОНШТЕЙН                              | 5              | -              | 7              | -              | 11              | -               | 11                 |
| 48    | 1.333.059    | КРОНШТЕЙН                              | -              | 5              | -              | 7              | -               | 11              | -                  |
| 49    | 1.331.597    | ДИСК УПРАВЛЕНИЯ                        | 6              | 6              | 8              | 8              | 12              | 12              | 12                 |
| 50    | 1.302.240    | ШАЙБА 13X32X4                          | 6              | 6              | 8              | 8              | 12              | 12              | 12                 |
| 51    | 79312005566  | БОЛТ С ШЕСТИГР. ГОЛ 12X55 DIN 931/8.8  | 6              | 6              | 8              | 8              | 12              | 12              | 12                 |
| 52    | 71408000060  | ШАЙБА M8 DIN 125 HORG                  | 48             | 48             | 64             | 64             | 96              | 96              | 96                 |
| 53    | 1.325.553    | УПОР РЕЗИНОВЫЙ                         | 5              | 5              | 7              | 7              | 11              | 11              | 11                 |
| 54    | 79410002066  | БОЛТ M10X20 DIN 933                    | 30             | 30             | 40             | 40             | 60              | 60              | 60                 |
| 55    | 96701314099  | ШАЙБА СПЕЦ. M8                         | 93             | 93             | 164            | 164            | 258             | 258             | 258                |
| 56    | 79410003066  | БОЛТ С ШЕСТИГР. ГОЛ. M10x30 DIN 933    | 30             | 30             | 40             | 40             | 60              | 60              | 60                 |
| 57    | 74901000066  | ГАЙКА САМОКОНТР. M10 DIN985            | 30             | 30             | 40             | 40             | 60              | 60              | 60                 |
| 58    | 74908000066  | ГАЙКА САМОКОНТР. M8 DIN985             | 76             | 76             | 92             | 92             | 156             | 156             | 156                |
| 59    | 70710000023  | ГАЙКА M10 DIN 980                      | 12             | 12             | 16             | 16             | 24              | 24              | 24                 |
| 60    | 79412002556  | БОЛТ С ШЕСТИГР. ГОЛ. 12X25 HORG.       | 12             | 12             | 16             | 16             | 24              | 24              | 24                 |
| 61    | 79312008566  | БОЛТ С ШЕСТИГР. ГОЛ. 12X85 DIN 931     | 6              | 6              | 8              | 8              | 12              | 12              | 12                 |



3



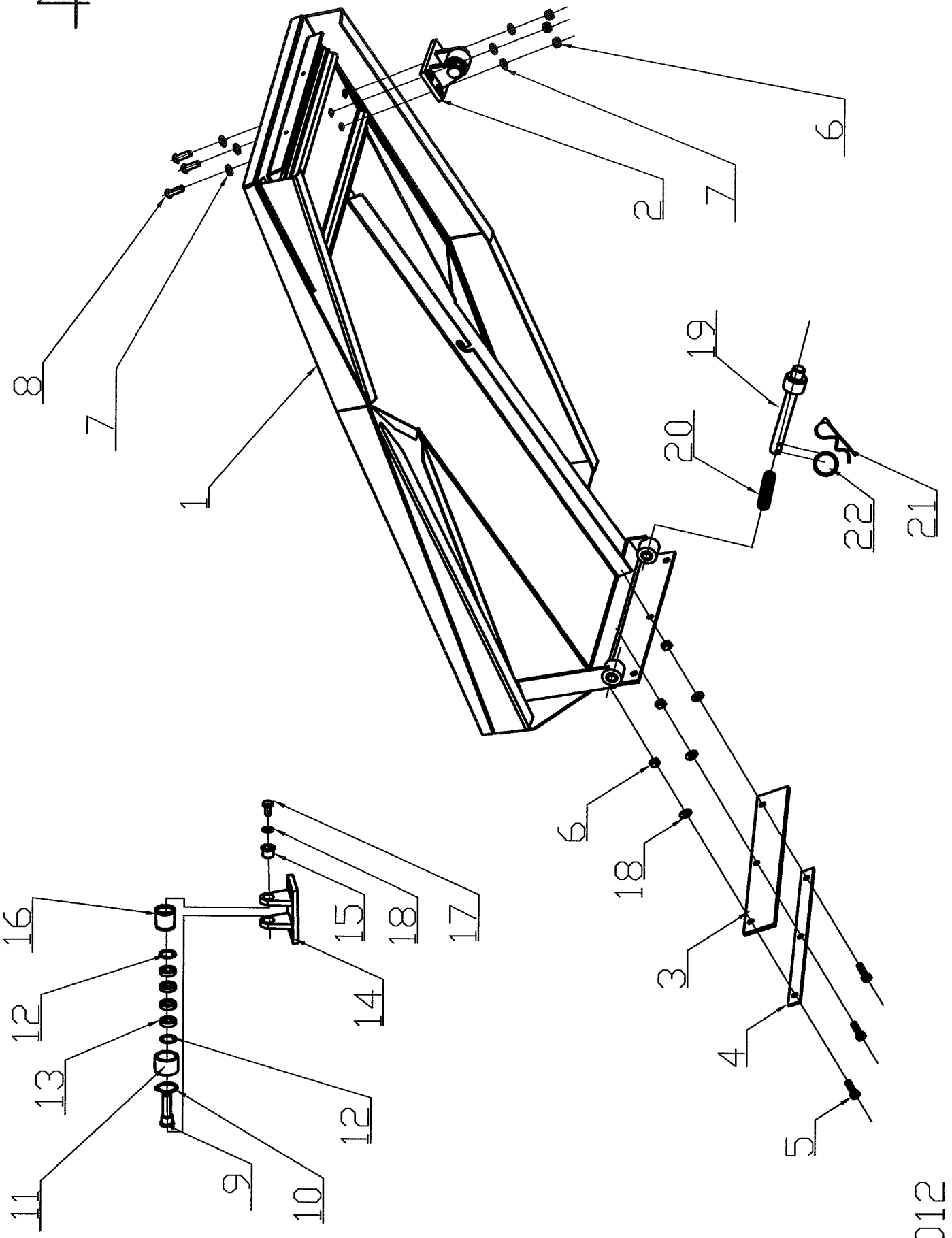
2012

ПЕРЕЧЕНЬ ЗАПАСНЫХ ЧАСТЕЙ ПОДСОЛНЕЧНОЙ ЖАТКИ OROS SUN

3. УЗЕЛ СБОРКИ

| № п/п | № по чертежу | Название                                       | 6R 762<br>[шт] | 6R 700<br>[шт] | 8R 762<br>[шт] | 8R 700<br>[шт] | 12R 762<br>[шт] | 12R 700<br>[шт] | 6+2X3R 762<br>[шт] |
|-------|--------------|--|----------------|----------------|----------------|----------------|-----------------|-----------------|--------------------|
| 62    | 79310008066  | БОЛТ С ШЕСТИГР. ГОЛ. 10X80 DIN 931             | 6              | 6              | 8              | 8              | 12              | 12              | 12                 |
| 63    | 79410009066  | БОЛТ С ШЕСТИГР. ГОЛ. 10X90 DIN 933             | 12             | 12             | 16             | 16             | 24              | 24              | 24                 |
| 64    | 1.333.320    | НОЖ ОЧИСТНОЙ                                   | 6              | 6              | 8              | 8              | 12              | 12              | 12                 |
| 65    | 1.317.505    | НОЖ  | 12             | 12             | 16             | 16             | 24              | 24              | 24                 |
| 66    | 79408003566  | БОЛТ С ШЕСТИГР. ГОЛ. 8X50 DIN 933              | 12             | 12             | 16             | 16             | 24              | 24              | 24                 |
| 67    | 91623938761  | ШАЙБА ПРУЖ. М8                                 | 94             | 94             | 126            | 126            | 192             | 192             | 192                |
| 68    | 1.331.835    | ШТАНГА   | 5              | 5              | 7              | 7              | 11              | 11              | 11                 |
| 69    | 1.330.884    | ХОМУТ ПРУЖИННЫЙ                                | 5              | 5              | 7              | 7              | 11              | 11              | 11                 |
| 70    | 81204801960  | САМОСВЕРЛЕЩИЙ ВИНТ ПО ЛИСТОВОМУ МЕТАЛЛУ 4,8X19 | 5              | 5              | 7              | 7              | 11              | 11              | 11                 |
| 71    | 1.354.107    | РАСПОРКА                                       | 12             | 12             | 16             | 16             | 24              | 24              | 24                 |
| 72    | 1.333.290    | ОБШИВКА  | 6              | 6              | 8              | 8              | 12              | 12              | 12                 |
| 73    | 1.317.503    | ДЕРЖАТЕЛЬ                                      | 12             | 12             | 16             | 16             | 24              | 24              | 24                 |
| 74    | 1.333.321    | РАСПОРКА                                       | 12             | 12             | 16             | 16             | 24              | 24              | 24                 |
| 75    | 1.333.346    | УСПОКОИТЕЛЬ ЦЕПИ ПРАВЫЙ                        | 6              | 6              | 8              | 8              | 12              | 12              | 6                  |
| 75    | 1.333.345    | УСПОКОИТЕЛЬ ЦЕПИ ЛЕВЫЙ                         | -              | -              | -              | -              | -               | -               | 6                  |
| 76    | 1.333.348    | ВКЛАДЫШ УСПАКОИТЕЛЯ ЦЕПИ ПРАВЫЙ                | 6              | 6              | 8              | 8              | 12              | 12              | 6                  |
| 76    | 1.333.347    | ВКЛАДЫШ УСПАКОИТЕЛЯ ЦЕПИ ЛЕВЫЙ                 | -              | -              | -              | -              | -               | -               | 6                  |
| 77    | 1.377.088    | ВКЛАДЫШ НАТЯЖИТЕЛЯ                             | 6              | 6              | 8              | 8              | 12              | 12              | 12                 |
| 78    | 1.331.601    | НОСОК СВАРН.                                   | 5              | 5              | 7              | 7              | 11              | 11              | 11                 |
| 79    | 76308002066  | БОЛТ С ШЕСТИГР. ГОЛ. 8X20 DIN 603              | 18             | 18             | 24             | 24             | 36              | 36              | 36                 |
| 80    | 1.333.581    | ШАЙБА  | 36             | 36             | 48             | 48             | 72              | 72              | 72                 |
| 81    | 79412008066  | БОЛТ С ШЕСТИГР. ГОЛ. 12X80 DIN 933             | 10             | 10             | 14             | 14             | 22              | 22              | 22                 |

4



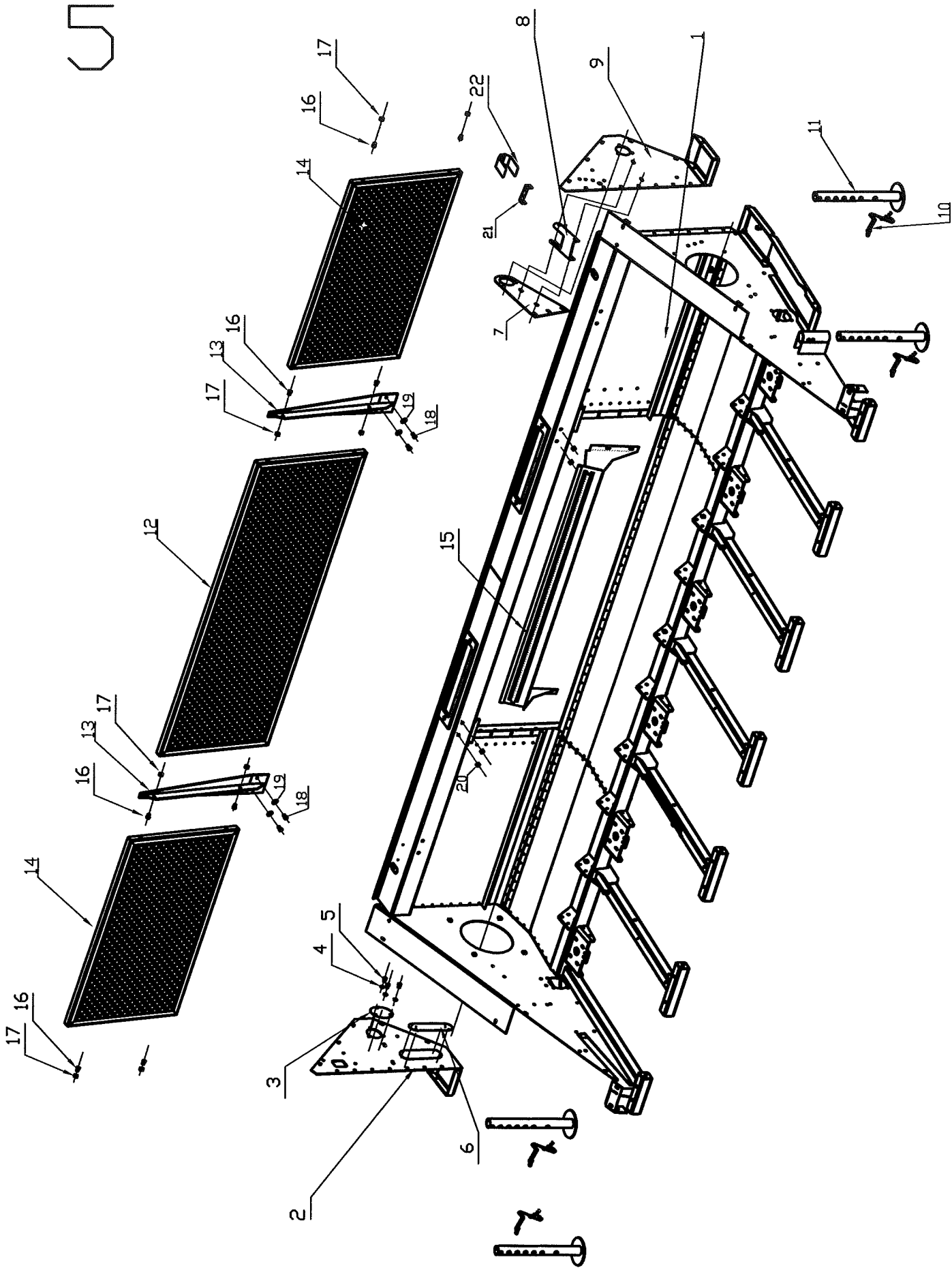
2012

ПЕРЕЧЕНЬ ЗАПАСНЫХ ЧАСТЕЙ ПОДСОЛНЕЧНОЙ ЖАТКИ OROS SUN

4. СТОЛ В СБОРЕ

| № п/п | № по чертежу | Название                            | 6R 762<br>[шт] | 6R 700<br>[шт] | 8R 762<br>[шт] | 8R 700<br>[шт] | 12R 762<br>[шт] | 12R 700<br>[шт] | 6+2X3R 762<br>[шт] |
|-------|--------------|-------------------------------------|----------------|----------------|----------------|----------------|-----------------|-----------------|--------------------|
| 1     | 1.331.600    | ЛОТОК СВАРН. ПРАВЫЙ                 | 5              | -              | 7              | -              | 11              | -               | 5                  |
| 1     | 1.333.034    | ЛОТОК СВАРН. ЛЕВЫЙ                  | -              | -              | -              | -              | -               | -               | 5                  |
| 1     | 1.333.022    | ЛОТОК СВАРН.                        | -              | 5              | -              | 7              | -               | 11              | -                  |
| 2     | 1.331.622    | КРОНШТЕЙН РОЛИКА В СБОРЕ            | 5              | 5              | 7              | 7              | 11              | 11              | 10                 |
| 3     | 1.331.826    | ЛИСТ РЕЗИНОВЫЙ                      | 5              | -              | 7              | -              | 11              | -               | 10                 |
| 3     | 1.333.024    | ЛИСТ РЕЗИНОВЫЙ                      | -              | 5              | -              | 7              | -               | 11              | -                  |
| 4     | 1.331.683    | ЛИСТ ДЛЯ ПРИЖИМА                    | 5              | -              | 7              | -              | 11              | -               | 10                 |
| 4     | 1.333.025    | ЛИСТ ДЛЯ ПРИЖИМА                    | -              | 5              | -              | 7              | -               | 11              | -                  |
| 5     | 74900800066  | БОЛТ С ШЕСТИГР. ГОЛ. М8Х25 DIN933   | 15             | 15             | 21             | 21             | 33              | 33              | 30                 |
| 6     | 73508000066  | ГАЙКА САМОКОНТР. М-8 DIN 982        | 30             | 30             | 42             | 42             | 66              | 66              | 60                 |
| 7     | 71408000060  | ШАЙБА М8 8,4Х16Х1,6 DIN 125         | 30             | 30             | 42             | 42             | 66              | 66              | 60                 |
| 8     | 81108002563  | БОЛТ 8x25 ISO7380                   | 15             | 15             | 21             | 21             | 33              | 33              | 30                 |
| 9     | 1.331.872    | ОСЬ                                 | 5              | 5              | 7              | 7              | 11              | 11              | 10                 |
| 10    | 70200002801  | СТОПОРНОЕ КОЛЬЦО DIN 471            | 5              | 5              | 7              | 7              | 11              | 11              | 10                 |
| 11    | 1.331.870    | ВТУЛКА ПЛАСТМАССОВАЯ РА             | 5              | 5              | 7              | 7              | 11              | 11              | 10                 |
| 12    | 70100002401  | СТОПОРНОЕ КОЛЬЦО DIN472             | 10             | 10             | 14             | 14             | 22              | 22              | 20                 |
| 13    | 87006190112  | ПОДШИПНИК 61901-2Z/С3 DIN 625       | 20             | 20             | 28             | 28             | 44              | 44              | 40                 |
| 14    | 1.331.623    | КРОНШТЕЙН РОЛИКА СВАРН.             | 5              | 5              | 7              | 7              | 11              | 11              | 10                 |
| 15    | 1.331.877    | ВТУЛКА                              | 5              | 5              | 7              | 7              | 11              | 11              | 10                 |
| 16    | 1.331.869    | ВТУЛКА                              | 5              | 5              | 7              | 7              | 11              | 11              | 10                 |
| 17    | 79408001666  | БОЛТ С ШЕСТИГР. ГОЛ. М 8Х16 DIN 933 | 5              | 5              | 7              | 7              | 11              | 11              | 10                 |
| 18    | 91623938761  | ШАЙБА М8                            | 20             | 20             | 28             | 28             | 44              | 44              | 40                 |
| 19    | 1.333.315    | ОСЬ                                 | 10             | 10             | 14             | 14             | 22              | 22              | 20                 |
| 20    | 807.852.1    | ПРУЖИНА                             | 10             | 10             | 14             | 14             | 22              | 22              | 20                 |
| 21    | 72402502060  | ШПЛИНТ 2,5х20                       | 10             | 10             | 14             | 14             | 22              | 22              | 20                 |
| 22    | 67210000011  | КОЛЬЦО                              | 10             | 10             | 14             | 14             | 22              | 22              | 20                 |

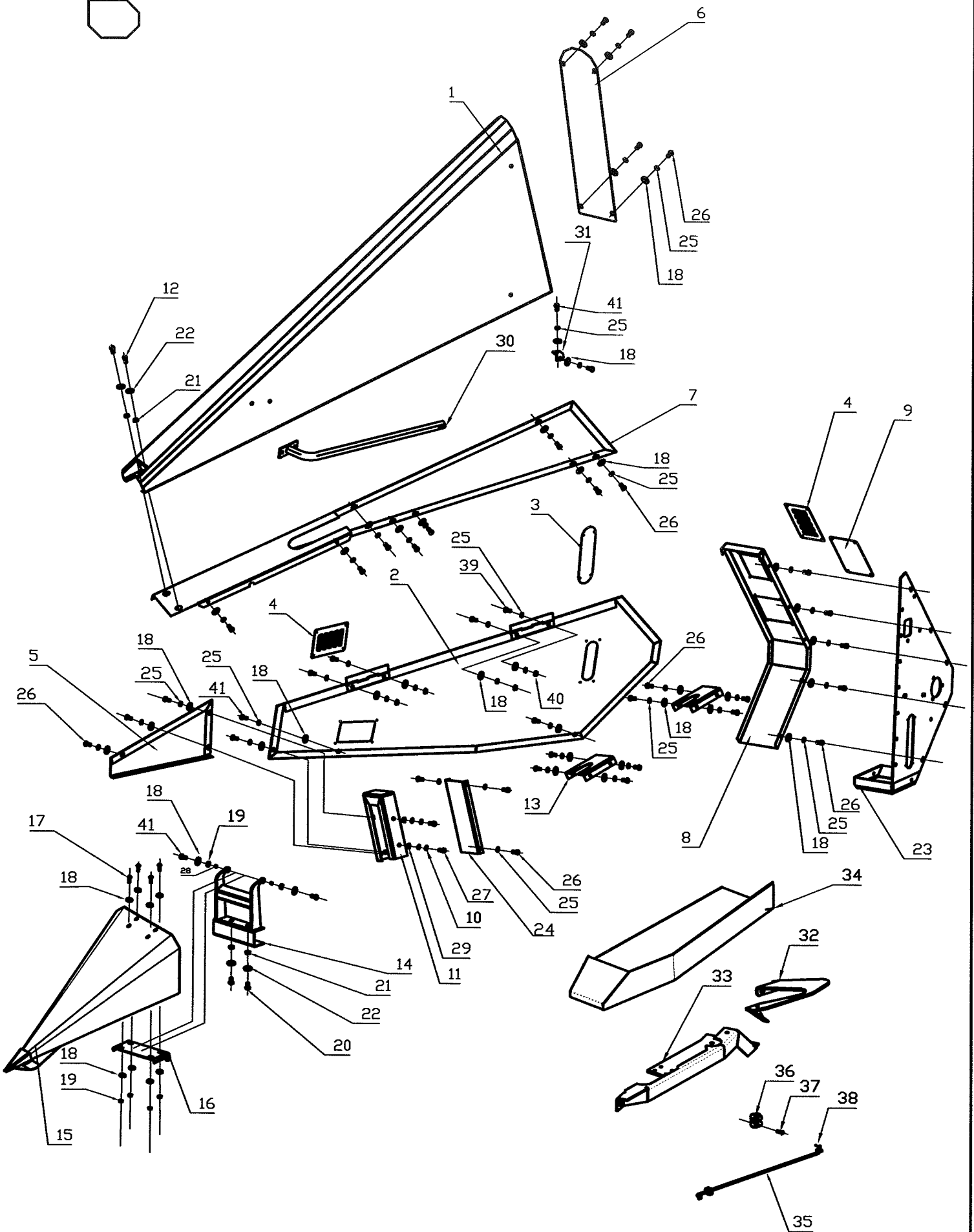
5



ПЕРЕЧЕНЬ ЗАПАСНЫХ ЧАСТЕЙ ПОДСОЛНЕЧНОЙ ЖАТКИ OROS SUN

| 5. РАМА В СБОРЕ |              |                               |                |                |                |                |                 |                 |
|-----------------|--------------|-------------------------------|----------------|----------------|----------------|----------------|-----------------|-----------------|
| № п/п           | № по чертежу | Название                      | 6R 762<br>[шт] | 6R 700<br>[шт] | 8R 762<br>[шт] | 8R 700<br>[шт] | 12R 762<br>[шт] | 12R 700<br>[шт] |
| 1               | 1.331.460    | РАМА СВАРН. FIX 6R/76.2 CM    | 1              | -              | -              | -              | -               | -               |
| 1               | 1.333.023    | РАМА СВАРН. FIX 6R/70 CM      | -              | 1              | -              | -              | -               | -               |
| 1               | 1.333.206    | РАМА СВАРН. FIX 8R/70 CM      | -              | -              | -              | 1              | -               | -               |
| 1               | 1.333.211    | РАМА СВАРН. FIX 8R/76.2 CM    | -              | -              | 1              | -              | -               | -               |
| 1               | 1.333.419    | РАМА СВАРН. FIX 12R/70 CM     | -              | -              | -              | -              | -               | 1               |
| 1               | 1.333.444    | РАМА СВАРН. FIX 12R/76.2 CM   | -              | -              | -              | -              | 1               | -               |
| 2               | 1.331.713    | КРОНШТЕЙН СВАРН. ПРАВЫЙ       | 1              | 1              | -              | -              | -               | -               |
| 2               | 1.333.171    | КРОНШТЕЙН СВАРН. ПРАВЫЙ       | -              | -              | 1              | 1              | 1               | 1               |
| 3               | 1.331.838    | ОБШИВКА                       | 1              | 1              | -              | -              | -               | -               |
| 4               | 79410002066  | БОЛТ M10X20 DIN 933           | 8              | 8              | 8              | 8              | -               | -               |
| 5               | 239.388.0    | ШАЙБА ПРУЖИННАЯ A10           | 8              | 8              | 8              | 8              | -               | -               |
| 6               | 1.331.836    | ОБШИВКА                       | 1              | 1              | 1              | 1              | 1               | 1               |
| 7               | 1.330.250    | КОНСОЛЬ                       | 1              | 1              | 2              | 2              | 2               | 2               |
| 8               | 1.331.783    | КРОНШТЕЙН                     | 1              | 1              | 2              | 2              | 2               | 2               |
| 9               | 1.331.701    | КРОНШТЕЙН СВАРНОЙ ЛЕВЫЙ       | 1              | 1              | 1              | 1              | 1               | 1               |
| 10              | 25541145000  | СТОПОР В КОМПЛЕКТЕ            | 4              | 4              | 4              | 4              | 4               | 4               |
| 11              | 1.317.292    | ТРУБА ВКЛАДЫШ СВАРН.          | 4              | 4              | 4              | 4              | 4               | 4               |
| 12              | 1.331.640    | СЕТКА СРЕДНЯЯ СВАРН.          | 1              | 1              | 1              | 1              | 3               | 3               |
| 13              | 1.331.642    | РАМА СЕТКИ СВАРН.             | 2              | 2              | 2              | 2              | 16              | 4               |
| 14              | 1.331.635    | СЕТКА БОКОВАЯ СВАРН. 6R/76.2  | 2              | -              | -              | -              | -               | -               |
| 14              | 1.333.018    | СЕТКА БОКОВАЯ СВАРН. 6R/70    | -              | 2              | -              | -              | -               | -               |
| 14              | 1.333.208    | СЕТКА БОКОВАЯ СВАРН. 8R/70    | -              | -              | -              | 2              | -               | -               |
| 14              | 1.333.213    | СЕТКА БОКОВАЯ СВАРН. 8R/76.2  | -              | -              | 2              | -              | -               | -               |
| 14              | 1.333.461    | СЕТКА БОКОВАЯ СВАРН. 12R/70   | -              | -              | -              | -              | -               | 2               |
| 14              | 1.333.483    | СЕТКА БОКОВАЯ СВАРН. 12R/76.2 | -              | -              | -              | -              | 2               | -               |
| 15              | 1.330.426    | ОТРАЖАТЕЛЬ ЗЕРНА              | 1              | 1              | 1              | 1              | 1               | 1               |
| 16              | 79410002566  | БОЛТ M10X25 DIN 933           | 8              | 8              | 8              | 8              | 12              | 12              |
| 17              | 74910000066  | ГАЙКА САМОКНТР. M10 DIN 985   | 8              | 8              | 8              | 8              | 12              | 12              |
| 18              | 79408002566  | БОЛТ M8X25 DIN 933            | 4              | 4              | 4              | 4              | 8               | 8               |
| 19              | 91623938761  | ШАЙБА ПРУЖИННАЯ A8            | 4              | 4              | 4              | 4              | 8               | 8               |
| 20              | 73908000060  | ГАЙКА ЗАКЛЕПКИ M8             | 4              | 4              | 4              | 4              | 8               | 8               |
| 21              | 1.317.301    | ХОМУТ                         | 1              | 1              | 1              | 1              | 2               | 2               |
| 22              | 1.317.303    | ОБШИВКА                       | 1              | 1              | 1              | 1              | 2               | 2               |

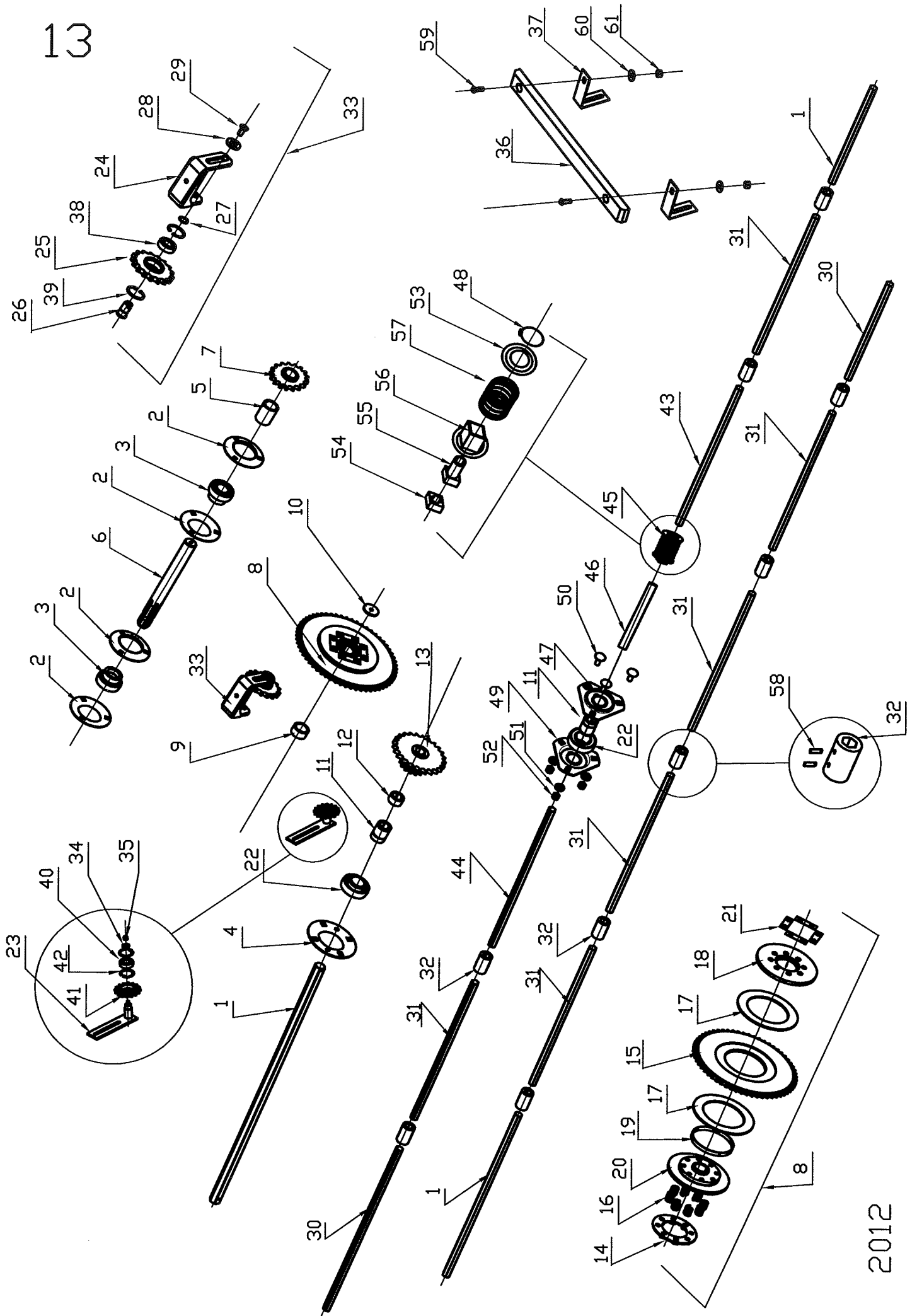
6



ПЕРЕЧЕНЬ ЗАПАСНЫХ ЧАСТЕЙ ПОДСОЛНЕЧНОЙ ЖАТКИ OROS SUN

| 6. ОБШИВКА БОКОВАЯ ПРАВАЯ |              |  |                |                |                |                |                 |                 |                    |
|---------------------------|--------------|--|----------------|----------------|----------------|----------------|-----------------|-----------------|--------------------|
| № п/п                     | № по чертежу | Название                                       | 6R 762<br>[шт] | 6R 700<br>[шт] | 8R 762<br>[шт] | 8R 700<br>[шт] | 12R 762<br>[шт] | 12R 700<br>[шт] | 6+2X3R 762<br>[шт] |
| 1                         | 1.331.544    | БОКОВИНА ПОВЫШЕННАЯ СВАРН.                     | 1              | 1              | 1              | 1              | 1               | 1               | -                  |
| 1                         | 1.333.200    | БОКОВИНА ПОВЫШЕННАЯ СВАРН.                     | -              | -              | -              | -              | -               | -               | 1                  |
| 2                         | 1.331.778    | ДВЕРЬ БОКОВАЯ ПРАВАЯ СВАРН.                    | 1              | 1              | 1              | 1              | 1               | 1               | -                  |
| 2                         | 1.333.304    | ДВЕРЬ БОКОВАЯ ПРАВАЯ СВАРН.                    | -              | -              | -              | -              | -               | -               | 1                  |
| 3                         | 1.331.836    | ОБШИВКА  | 1              | 1              | 1              | 1              | 1               | 1               | -                  |
| 4                         | 1.331.853    | ПРОВЕТРИВАТЕЛЬ                                 | 2              | 2              | 2              | 2              | 2               | 2               | -                  |
| 5                         | 1.331.528    | ОБШИВКА ПЕРЕДНЯЯ ПРАВАЯ                        | 1              | 1              | 1              | 1              | 1               | 1               | 1                  |
| 6                         | 1.331.550    | ОБШИВКА  | 1              | 1              | 1              | 1              | 1               | 1               | -                  |
| 6                         | 1.333.275    | BURKOLAT NEG.                                  | -              | -              | -              | -              | -               | -               | 1                  |
| 7                         | 1.331.766    | БОКОВИНА ПРАВАЯ СВАРН.                         | 1              | 1              | 1              | 1              | 1               | 1               | 1                  |
| 8                         | 1.331.716    | БОКОВИНА ПРАВАЯ ЗАДНЯЯ СВАРН.                  | 1              | 1              | 1              | 1              | 1               | 1               | -                  |
| 8                         | 1.331.526    | БОКОВИНА ПРАВАЯ ЗАДНЯЯ СВАРН.                  | -              | -              | -              | -              | -               | -               | 1                  |
| 9                         | 1.331.839    | ОБШИВКА  | 1              | 1              | 1              | 1              | 1               | 1               | 1                  |
| 10                        | 239.388.0    | ШАЙБА ГРАВЕРНАЯ А 10                           | 4              | 4              | 4              | 4              | 4               | 4               | 4                  |
| 11                        | 1.331.559    | КРОНШТЕЙН СВАРН. ПРАВЫЙ                        | 1              | 1              | 1              | 1              | 1               | 1               | 1                  |
| 12                        | 79410002566  | БОЛТ С ШЕСТИГР. ГОЛ. 10X25 DIN933/8.8          | 2              | 2              | 2              | 2              | 2               | 2               | 2                  |
| 13                        | 1.331.556    | РАСПОРКА СВАРН.                                | 2              | 2              | 2              | 2              | 2               | 2               | 2                  |
| 14                        | 1.331.572    | КРОНШТЕЙН СВАРН.                               | 1              | 1              | 1              | 1              | 1               | 1               | 1                  |
| 15                        | 1.331.538    | НОСОК БОКОВОЙ ПРАВЫЙ СВАРН.                    | 1              | 1              | 1              | 1              | 1               | 1               | 1                  |
| 16                        | 1.331.541    | КРОНШТЕЙН                                      | 1              | 1              | 1              | 1              | 1               | 1               | 1                  |
| 17                        | 78208002063  | БОЛТ М8X20 ISO 7380                            | 4              | 4              | 4              | 4              | 4               | 4               | 4                  |
| 18                        | 237.816.0    | ШАЙБА СПЕЦ. М8                                 | 50             | 50             | 50             | 50             | 50              | 50              | 50                 |
| 19                        | 74908000066  | ГАЙКА САМОКНТР. М8 DIN 985                     | 6              | 6              | 6              | 6              | 6               | 6               | 6                  |
| 20                        | 79410009066  | БОЛТ С ШЕСТИГР. ГОЛ. М10X90 DIN 933            | 2              | 2              | 2              | 2              | 2               | 2               | 2                  |
| 21                        | 74901000066  | ГАЙКА САМОКНТР. М10 DIN 985                    | 4              | 4              | 4              | 4              | 4               | 4               | 4                  |
| 22                        | 237.592      | ШАЙБА СПЕЦ. М10                                | 4              | 4              | 4              | 4              | 4               | 4               | 4                  |
| 23                        | 1.331.713    | КРОНШТЕЙН СВАРН. ПРАВЫЙ                        | 1              | 1              | -              | -              | -               | -               | -                  |
| 23                        | 1.333.171    | КРОНШТЕЙН СВАРН. ПРАВЫЙ                        | -              | -              | 1              | 1              | 1               | 1               | 1                  |
| 24                        | 1.331.552    | РАСПОРКА ПРАВАЯ СВАРН.                         | 1              | 1              | 1              | 1              | 1               | 1               | 1                  |
| 25                        | 239.387.0    | ШАЙБА ГРАВЕРНАЯ М 8                            | 42             | 42             | 42             | 42             | 42              | 42              | 42                 |
| 26                        | 79408001666  | БОЛТ М8X16 DIN 933                             | 31             | 31             | 31             | 31             | 31              | 31              | 31                 |
| 27                        | 79410002066  | БОЛТ С ШЕСТИГР. ГОЛ. 10X20 DIN 933/8.8         | 2              | 2              | 2              | 2              | 2               | 2               | 2                  |
| 28                        | 1.354.107    | РАСПОРКА СВАРН.                                | 2              | 2              | 2              | 2              | 2               | 2               | 2                  |
| 29                        | 73610000060  | ГАЙКА М10 DIN 439                              | 2              | 2              | 2              | 2              | 2               | 2               | 2                  |
| 30                        | 1.331.784    | ТРУБА НАПРАВЛЯЮЩАЯ                             | 1              | 1              | 1              | 1              | 1               | 1               | 1                  |
| 31                        | 1.331.576    | ФИКСАТОР                                       | 2              | 2              | 2              | 2              | 2               | 2               | 2                  |
| 32                        | 1.331.625    | НАПРАВЛЯЮЩАЯ СВАРНАЯ                           | 1              | 1              | 1              | 1              | 1               | 1               | 1                  |
| 33                        | 1.331.588    | КРОНШТЕЙН ЛОТКА СВАРН.                         | 1              | 1              | 1              | 1              | 1               | 1               | 1                  |
| 34                        | 1.331.737    | ЛОТОК БОКОВОЙ ПРАВЫЙ СВАРН.                    | 1              | 1              | 1              | 1              | 1               | 1               | 1                  |
| 35                        | 1.331.843    | ШТАНГА   | -              | -              | -              | -              | -               | -               | 1                  |
| 36                        | 1.330.884    | ХОМУТ ПРУЖИННЫЙ                                | -              | -              | -              | -              | -               | -               | 1                  |
| 37                        | 81204801960  | САМОСВЕРЛЕЩИЙ ВИНТ ПО ЛИСТОВОМУ МЕТАЛЛУ 4,8X19 | -              | -              | -              | -              | -               | -               | 1                  |
| 38                        | 73002501601  | ШТИФТ РАЗРЕЗНОЙ 2,5X16 DIN 1481                | -              | -              | -              | -              | -               | -               | 1                  |
| 39                        | 79408002066  | БОЛТ С ШЕСТИГР. ГОЛ. 8X20 DIN 933/8.8          | 4              | 4              | 4              | 4              | 4               | 4               | 4                  |
| 40                        | 73508000060  | ГАЙКА М8 DIN 934                               | 4              | 4              | 4              | 4              | 4               | 4               | 4                  |
| 41                        | 79408002566  | БОЛТ С ШЕСТИГР. ГОЛ. 8X25 DIN 933/8.8          | 8              | 8              | 8              | 8              | 8               | 8               | 8                  |

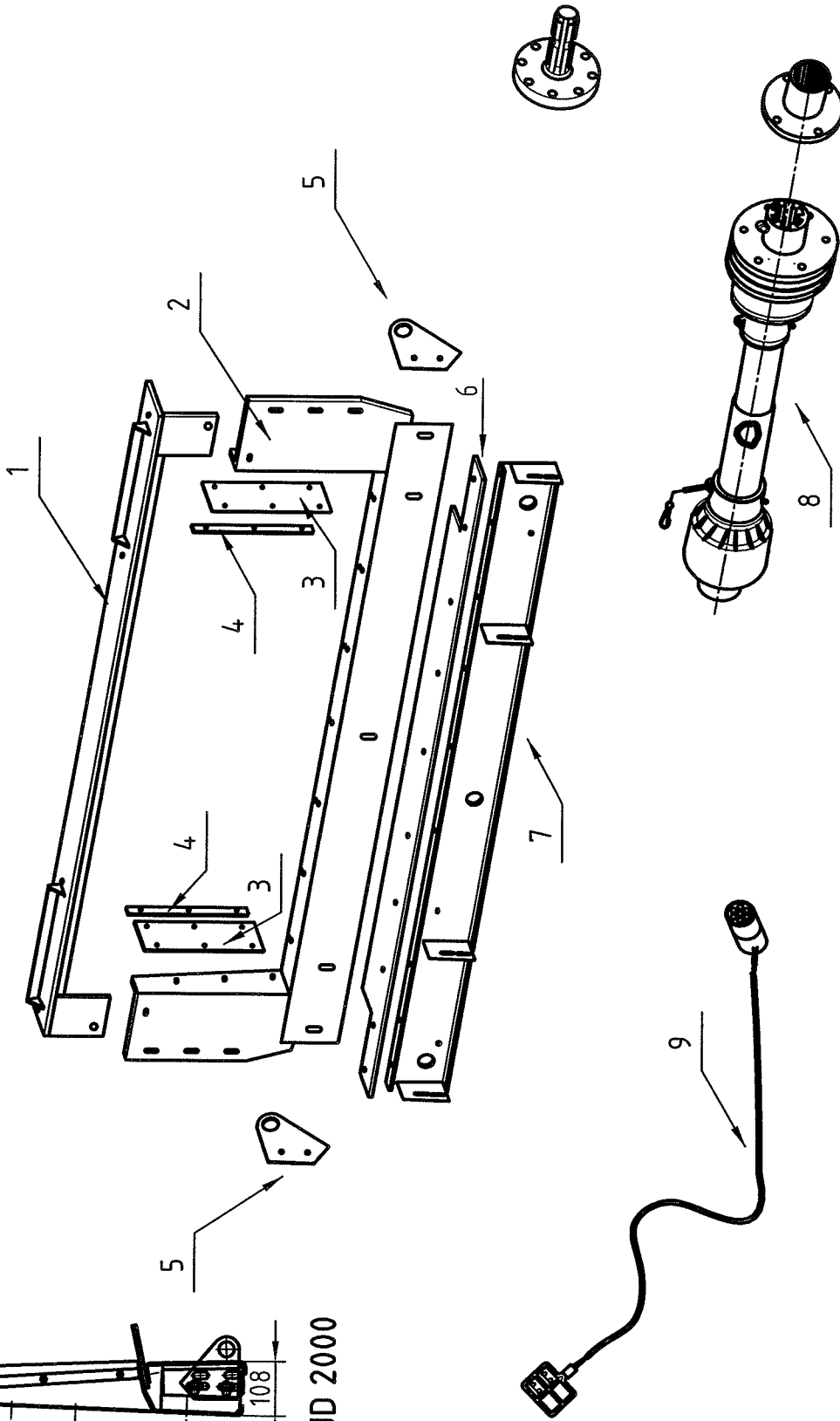
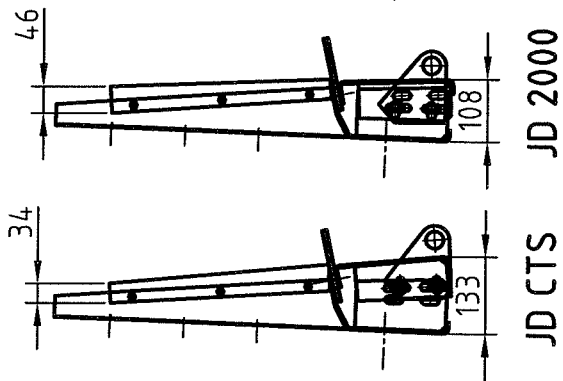




ПЕРЕЧЕНЬ ЗАПАСНЫХ ЧАСТЕЙ ПОДСОЛНЕЧНОЙ ЖАТКИ OROS SUN

13. ЭЛЕМЕНТЫ ПРИВОДА

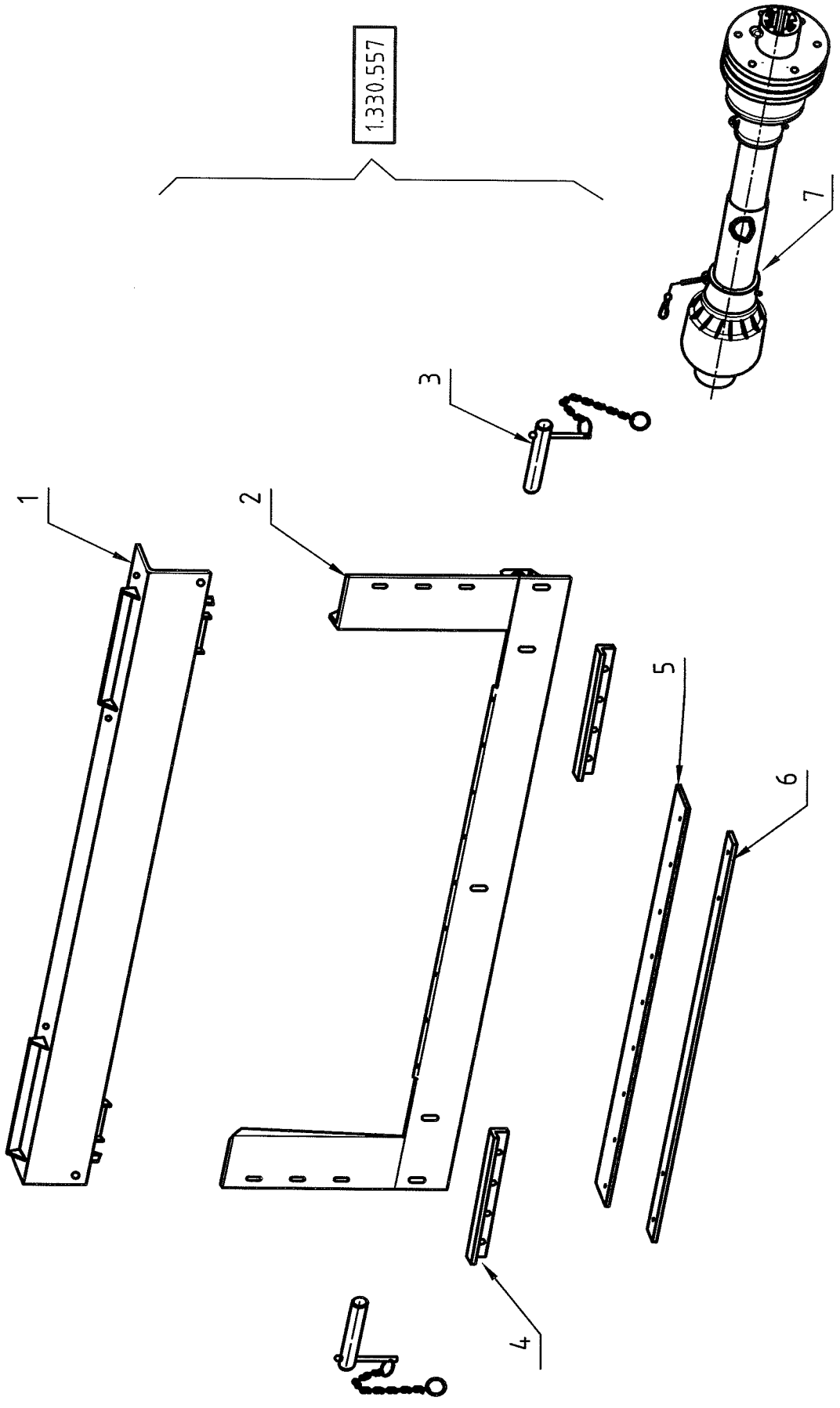
| № п/п | № по чертежу | Название                          | 6R 762<br>[шт] | 6R 700<br>[шт] | 8R 762<br>[шт] | 8R 700<br>[шт] | 12R 762<br>[шт] | 12R 700<br>[шт] | 6+2X3R 762<br>[шт] |
|-------|--------------|-----------------------------------|----------------|----------------|----------------|----------------|-----------------|-----------------|--------------------|
| 1     | 1.331.691    | ВАЛ ШЕСТИГРАННЫЙ                  | 1              | 1              | 1              | 1              | 1               | 1               | -                  |
| 1     | 1.333.282    | ВАЛ ШЕСТИГРАННЫЙ                  | -              | -              | -              | -              | -               | -               | 2                  |
| 2     | 616.068.0    | КОРПУС ПОДШИПНИКА PF 72           | 4              | 4              | 4              | 4              | 8               | 8               | 8                  |
| 3     | 238.207      | У- ОБРАЗНЫЙ ПОДШИПНИК             | 2              | 2              | 2              | 2              | 4               | 4               | 4                  |
| 4     | 1.314.392    | КОРПУС ПОДШИПНИКА                 | 1              | 1              | 1              | 1              | 2               | 2               | 2                  |
| 5     | 1.331.657    | РАСПОРКА                          | 1              | 1              | 1              | 1              | 2               | 2               | 2                  |
| 6     | 1.331.656    | ВАЛ                               | 1              | 1              | 1              | 1              | 2               | 2               | 2                  |
| 7     |              | ЗВЕЗДОЧКА                         |                |                |                |                |                 |                 |                    |
| 7     | 1.330.195    | ЗВЕЗДОЧКА - JD                    | 1              | 1              | 1              | 1              | 1               | 1               | 2                  |
| 7     | 1.317.060    | ЗВЕЗДОЧКА - NH, KZSZ 7, FIAT, IHC | 1              | 1              | 1              | 1              | 1               | 1               | 2                  |
| 7     | 1.317.060    | ЗВЕЗДОЧКА - MF8600-8700           | 1              | 1              | 1              | 1              | 1               | 1               | 2                  |
| 7     | 1.317.061    | ЗВЕЗДОЧКА CD MEGA                 | 1              | 1              | 1              | 1              | 1               | 1               | 2                  |
| 7     | 1.317.061    | ЗВЕЗДОЧКА - LEXION 500,600,700    | 1              | 1              | 1              | 1              | 1               | 1               | 2                  |
| 8     | 1.317.210    | ЗВЕЗДОЧКА В СБОРЕ                 | 1              | 1              | 1              | 1              | 2               | 2               | 2                  |
| 9     | 1.331.693    | РАСПОРКА                          | 1              | 1              | 1              | 1              | 2               | 2               | -                  |
| 10    | 1.331.818    | ШАЙБА                             | 1              | 1              | 1              | 1              | 2               | 2               | -                  |
| 11    | 1.331.658    | СТУПИЦА                           | 1              | 1              | 1              | 1              | 2               | 2               | 6                  |
| 12    | 1.333.464    | ГИЛЬЗА ШЕСТИГРАННАЯ               | 1              | 1              | 1              | 1              | 2               | 2               | 2                  |
| 13    | 1.331.694    | ЗВЕЗДОЧКА СВАРН.                  | 1              | 1              | 1              | 1              | 1               | 1               | 2                  |
| 14    | 1.314.168    | ДИСК СВАРН.                       | 1              | 1              | 1              | 1              | 2               | 2               | 2                  |
| 15    | 1.317.065    | ЗВЕЗДОЧКА                         | 1              | 1              | 1              | 1              | 2               | 2               | 2                  |
| 16    | 25541334302  | ПРУЖИНА                           | 8              | 8              | 8              | 8              | 16              | 16              | 16                 |
| 17    | 25553201007  | ДИСК ФРИКЦИОННЫЙ                  | 2              | 2              | 2              | 2              | 4               | 4               | 4                  |
| 18    | 1.314.167    | ПРИЖИМ                            | 1              | 1              | 1              | 1              | 2               | 2               | 2                  |
| 19    | 1.310.780    | КОЛЬЦО                            | 1              | 1              | 1              | 1              | 2               | 2               | 2                  |
| 20    | 1.323.936    | СТУПИЦА                           | 1              | 1              | 1              | 1              | 2               | 2               | 2                  |
| 21    | 1.314.820    | СТОПОР                            | 4              | 4              | 4              | 4              | 8               | 8               | 8                  |
| 22    | 87000004049  | У ОБРАЗНЫЙ ПОДШИПНИК RAЕ 40 NPPB  | 1              | 1              | 1              | 1              | 2               | 2               | 4                  |
| 23    | 1.331.698    | НАТЯЖИТЕЛЬ ЦЕПИ СВАРН.            | 1              | 1              | 1              | 1              | 2               | 2               | 2                  |
| 24    | 1.331.644    | КРОНШТЕЙН СВАР.                   | 1              | 1              | 1              | 1              | 2               | 2               | 2                  |
| 25    | 1.317.077    | ЗВЕЗДОЧКА                         | 1              | 1              | 1              | 1              | 2               | 2               | 2                  |
| 26    | 1.333.310    | ОСЬ                               | 1              | 1              | 1              | 1              | 2               | 2               | 2                  |
| 27    | 70200002001  | СТОПОРНОЕ КОЛЬЦО DIN 471          | 1              | 1              | 1              | 1              | 2               | 2               | 2                  |
| 28    | 1.308.223    | ШАЙБА                             | 1              | 1              | 1              | 1              | 2               | 2               | 2                  |
| 29    | 1.308.456    | БОЛТ М10Х25                       | 1              | 1              | 1              | 1              | 2               | 2               | 2                  |
| 30    | 1.331.883    | ВАЛ ШЕСТИГРАННЫЙ                  | 1              | 1              | 1              | 1              | 1               | 1               | 2                  |
| 31    | 1.331.692    | ВАЛ ШЕСТИГРАННЫЙ                  | 4              | -              | 6              | -              | 10              | -               | 4                  |
| 31    | 1.333.067    | ВАЛ ШЕСТИГРАННЫЙ                  | -              | 4              | -              | 6              | -               | 10              | -                  |
| 32    | 1.317.022    | ГИЛЬЗА СОЕДИНИТЕЛЬНАЯ             | 5              | 5              | 7              | 7              | 11              | 11              | 8                  |
| 33    | 1.333.309    | НАТЯЖИТЕЛЬ ЦЕПИ                   | 1              | 1              | 1              | 1              | 2               | 2               | 2                  |
| 34    | 71208000060  | ШАЙБА СПЕЦ. М8                    | 1              | 1              | 1              | 1              | 2               | 2               | 2                  |
| 35    | 238.142.0    | ГАЙКА М8 ISO 7042                 | 1              | 1              | 1              | 1              | 2               | 2               | 2                  |
| 36    | 1.304.144    | НАПРАВЛЯЮЩАЯ ЦЕПИ                 | 1              | 1              | 1              | 1              | 2               | 2               | 2                  |
| 37    | 1.331.495    | КРОНШТЕЙН                         | 2              | 2              | 2              | 2              | 4               | 4               | 4                  |
| 38    | 87000600414  | ПОДШИПНИК 6004 2RS                | 1              | 1              | 1              | 1              | 2               | 2               | 2                  |
| 39    | 70100004201  | СТОПОРНОЕ КОЛЬЦО DIN 472          | 2              | 2              | 2              | 2              | 4               | 4               | 4                  |
| 40    | 87050620414  | ПОДШИПНИК 6204 2 RS               | 1              | 1              | 1              | 1              | 2               | 2               | 2                  |
| 41    | 1.309.052    | КОЛЕСО НАТЯЖИТЕЛЬ                 | 1              | 1              | 1              | 1              | 2               | 2               | 2                  |
| 42    | 70100004701  | СТОПОРНОЕ КОЛЬЦО DIN 472          | 2              | 2              | 2              | 2              | 4               | 4               | 4                  |
| 43    | 1.333.283    | ВАЛ ШЕСТИГРАННЫЙ                  | -              | -              | -              | -              | -               | -               | 2                  |
| 44    | 1.333.284    | ВАЛ ШЕСТИГРАННЫЙ                  | -              | -              | -              | -              | -               | -               | 2                  |
| 45    | 1.330.167    | МУФТА ПРУЖИННАЯ                   | -              | -              | -              | -              | -               | -               | 2                  |
| 46    | 1.333.285    | РАСПОРКА                          | -              | -              | -              | -              | -               | -               | 2                  |
| 47    | 70200004001  | СТОПОРНОЕ КОЛЬЦО DIN471 D40/A     | -              | -              | -              | -              | -               | -               | 4                  |
| 48    | 70200004201  | СТОПОРНОЕ КОЛЬЦО DIN 471 D42/A    | -              | -              | -              | -              | -               | -               | 2                  |
| 49    | 1.333.336    | КОРПУС ПОДШИПНИКА                 | -              | -              | -              | -              | -               | -               | 2                  |
| 50    | 76312003066  | БОЛТ СПЕЦ. М12Х30 DIN 603         | -              | -              | -              | -              | -               | -               | 6                  |
| 51    | 239.389.0    | ШАЙБА ГРАВЕРНАЯ А12               | -              | -              | -              | -              | -               | -               | 6                  |
| 52    | 73512000066  | ГАЙКА М12 DIN 934                 | -              | -              | -              | -              | -               | -               | 6                  |
| 53    | 1.330.177    | ДИСК                              | -              | -              | -              | -              | -               | -               | 2                  |
| 54    | 1.330.165    | СТУПИЦА ПРИВОДА                   | -              | -              | -              | -              | -               | -               | 2                  |
| 55    | 1.330.168    | СТУПИЦА ПРИВОДА                   | -              | -              | -              | -              | -               | -               | 2                  |
| 56    | 1.330.170    | ГИЛЬЗА СОЕДИНИТЕЛЬНАЯ             | -              | -              | -              | -              | -               | -               | 2                  |
| 57    | 1.330.174    | ПРУЖИНА                           | -              | -              | -              | -              | -               | -               | 2                  |
| 58    | 730050004006 | ШТИФТ РАЗРЕЗНОЙ 5Х40 DIN 1481     | 10             | 10             | 14             | 14             | 22              | 22              | 22                 |
| 59    | 76310004066  | БОЛТ СПЕЦ. М10Х40 DIN 603         | 2              | 2              | 2              | 2              | 4               | 4               | 4                  |
| 60    | 71410000060  | ШАЙБА М10 DIN 125 HORG            | 2              | 2              | 2              | 2              | 4               | 4               | 4                  |
| 61    | 74901000066  | ГАЙКА САМОКНТР. М10 DIN 982       | 2              | 2              | 2              | 2              | 4               | 4               | 4                  |



1.331.453

ПЕРЕЧЕНЬ ЗАПАСНЫХ ЧАСТЕЙ ПОДСОЛНЕЧНОЙ ЖАТКИ OROS SUN

| 16. КОМПЛЕКТ ПРОСТАВКИ ДЛЯ JD |              |                          |                |                |                |                |                 |                 |                    |
|-------------------------------|--------------|--------------------------|----------------|----------------|----------------|----------------|-----------------|-----------------|--------------------|
| № п/п                         | № по чертежу | Название                 | 6R 762<br>[шт] | 6R 700<br>[шт] | 8R 762<br>[шт] | 8R 700<br>[шт] | 12R 762<br>[шт] | 12R 700<br>[шт] | 6+2X3R 762<br>[шт] |
| 1                             | 1.320.832    | ПРОСТАВКА ВЕРХНЯЯ СВАРН. | 1              | 1              | 1              | 1              | 1               | 1               | 1                  |
| 2                             | 1.322.398    | ПРОСТАВКА НИЖНЯЯ СВАРН.  | 1              | 1              | 1              | 1              | 1               | 1               | 1                  |
| 3                             | 1.328.539    | ЛИСТ РЕЗИНОВЫЙ           | 2              | 2              | 2              | 2              | 2               | 2               | 2                  |
| 4                             | 1.320.280    | ПОЛОСА                   | 2              | 2              | 2              | 2              | 2               | 2               | 2                  |
| 5                             | 1.318.229    | ФИКСАТОР                 | 1              | 1              | 1              | 1              | 1               | 1               | 1                  |
| 6                             | 1.320.828    | ЛИСТ РЕЗИНОВЫЙ           | 1              | 1              | 1              | 1              | 1               | 1               | 1                  |
| 7                             | 1.320.834    | КРОНШТЕЙН                | 1              | 1              | 1              | 1              | 1               | 1               | 1                  |
| 8                             | 1.317.401    | ВАЛ КАРДАННЫЙ            | 1              | 1              | -              | -              | -               | -               | -                  |
| 8                             | 1.314.459W   | ВАЛ КАРДАННЫЙ            | -              | -              | 1              | 1              | 2               | 2               | -                  |
| 9                             | 1.353.562    | ЖГУТ КАБЕЛЕЙ             | 1              | 1              | 1              | 1              | 1               | 1               | 1                  |

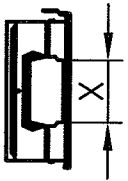
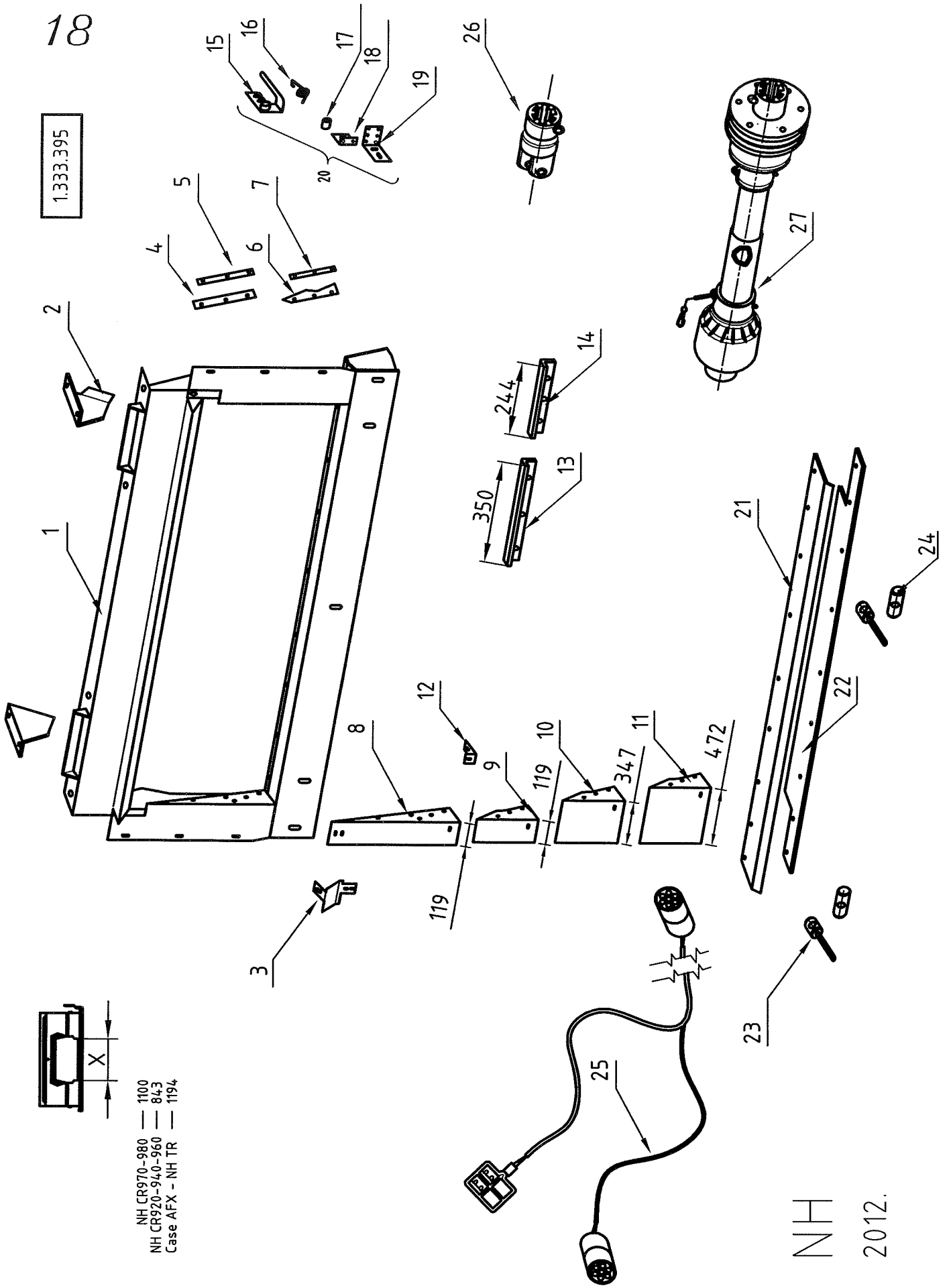


ПЕРЕЧЕНЬ ЗАПАСНЫХ ЧАСТЕЙ ПОДСОЛНЕЧНОЙ ЖАТКИ OROS SUN

| 17. КОМПЛЕКТ ПРОСТАВКИ ДЛЯ CD MEGA |              |                    |                |                |                |                |                 |                 |                    |
|------------------------------------|--------------|--------------------|----------------|----------------|----------------|----------------|-----------------|-----------------|--------------------|
| № п/п                              | № по чертежу | Название           | 6R 762<br>[шт] | 6R 700<br>[шт] | 8R 762<br>[шт] | 8R 700<br>[шт] | 12R 762<br>[шт] | 12R 700<br>[шт] | 6+2X3R 762<br>[шт] |
| 1                                  | 1.320.426    | ПРОСТАВКА ВЕРХНЯЯ  | 1              | 1              | 1              | 1              | 1               | 1               | 1                  |
| 2                                  | 1.322.402    | ПРОСТАВКА НИЖНЯЯ   | 1              | 1              | 1              | 1              | 1               | 1               | 1                  |
| 3                                  | 1.320.482    | ФИКСАТОР В СБОРЕ   | 2              | 2              | 2              | 2              | 2               | 2               | 2                  |
| 4                                  | 1.322.437    | УГОЛОК ДЛЯ ОЧИСТКИ | 2              | 2              | 2              | 2              | 2               | 2               | 2                  |
| 5                                  | 1.304.802    | ЛИСТ РЕЗИНОВЫЙ     | 1              | 1              | 1              | 1              | 1               | 1               | 1                  |
| 6                                  | 1.304.803    | ПРИЖИМ             | 1              | 1              | 1              | 1              | 1               | 1               | 1                  |
| 7                                  | 1.317.332    | ВАЛ КАРДАННЫЙ      | 1              | 1              | -              | -              | -               | -               | -                  |
| 7                                  | 1.314.457W   | ВАЛ КАРДАННЫЙ      | -              | -              | 1              | 1              | -               | -               | -                  |

18

1.333.395



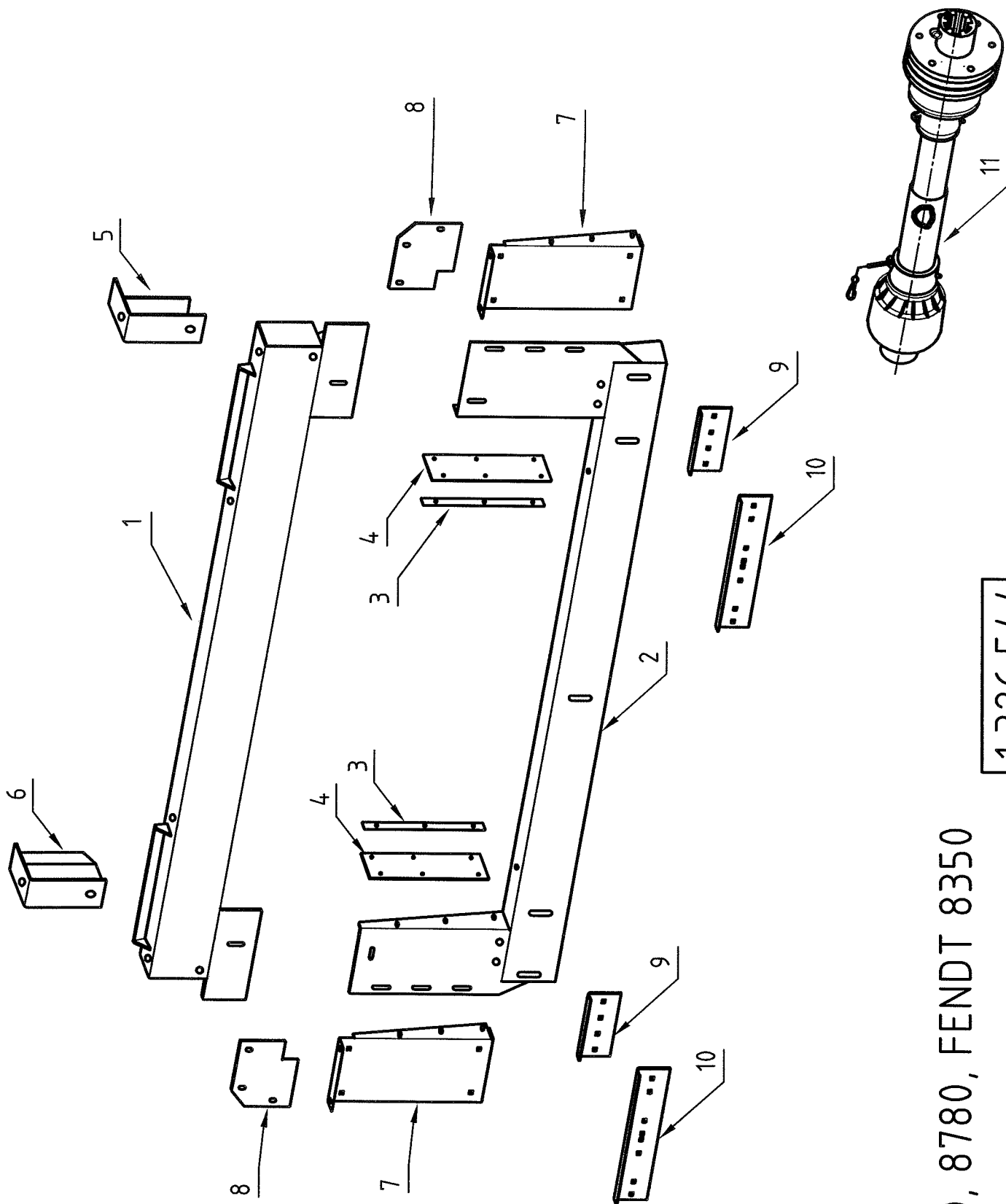
- NH CR970-980 — 1100
- NH CR920-940-960 — 843
- Case AFX - NH TR — 1194

NH  
2012.

ПЕРЕЧЕНЬ ЗАПАСНЫХ ЧАСТЕЙ ПОДСОЛНЕЧНОЙ ЖАТКИ OROS SUN

| 18. КОМПЛЕКТ ПРОСТАВКИ ДЛЯ NH |              |  |                |                |                |                |                 |                 |                    |
|-------------------------------|--------------|--|----------------|----------------|----------------|----------------|-----------------|-----------------|--------------------|
| № п/п                         | № по чертежу | Название                                   | 6R 762<br>[шт] | 6R 700<br>[шт] | 8R 762<br>[шт] | 8R 700<br>[шт] | 12R 762<br>[шт] | 12R 700<br>[шт] | 6+2X3R 762<br>[шт] |
| 1                             | 1.329.216    | ВКЛАДЫШ СВАРН.                             | 1              | 1              | 1              | 1              | 1               | 1               | 1                  |
| 2                             | 1.326.285    | НАПРАВЛЯЮЩИЙ ЛЕВЫЙ NH TR                   | 1              | 1              | 1              | 1              | 1               | 1               | 1                  |
| 2                             | 1.326.286    | НАПРАВЛЯЮЩИЙ ПРАВЫЙ NH TR                  | 1              | 1              | 1              | 1              | 1               | 1               | 1                  |
| 3                             | 1.329.238    | НАПРАВЛЯЮЩИЙ ЛЕВЫЙ NH TR                   | 1              | 1              | 1              | 1              | 1               | 1               | 1                  |
| 3                             | 1.329.239    | НАПРАВЛЯЮЩИЙ ПРАВЫЙ NH TR                  | 1              | 1              | 1              | 1              | 1               | 1               | 1                  |
| 4                             | 1.328.547    | ЛИСТ РЕЗИНОВЫЙ                             | 2              | 2              | 2              | 2              | 2               | 2               | 2                  |
| 5                             | 1.328.548    | ПОЛОСА                                     | 2              | 2              | 2              | 2              | 2               | 2               | 2                  |
| 6                             | 1.329.254    | ЛИСТ РЕЗИНОВЫЙ                             | 2              | 2              | 2              | 2              | 2               | 2               | 2                  |
| 7                             | 1.329.255    | ПОЛОСА                                     | 2              | 2              | 2              | 2              | 2               | 2               | 2                  |
| 8                             | 1.329.236    | НАПРАВЛЯЮЩИЙ ЛЕВЫЙ I=119 NH TR             | 1              | 1              | 1              | 1              | 1               | 1               | 1                  |
| 8                             | 1.329.237    | НАПРАВЛЯЮЩИЙ ПРАВЫЙ I=119 NH TR            | 1              | 1              | 1              | 1              | 1               | 1               | 1                  |
| 9                             | 1.329.240    | НАПРАВЛЯЮЩИЙ ЛЕВЫЙ I=119 NH AFХ            | 1              | 1              | 1              | 1              | 1               | 1               | 1                  |
| 9                             | 1.329.241    | НАПРАВЛЯЮЩИЙ ПРАВЫЙ I=119 NH AFХ           | 1              | 1              | 1              | 1              | 1               | 1               | 1                  |
| 10                            | 1.329.242    | НАПРАВЛЯЮЩИЙ ЛЕВЫЙ I=347 NH CR970-980      | 1              | 1              | 1              | 1              | 1               | 1               | 1                  |
| 10                            | 1.329.243    | НАПРАВЛЯЮЩИЙ ПРАВЫЙ I=347 NH CR970-980     | 1              | 1              | 1              | 1              | 1               | 1               | 1                  |
| 11                            | 1.329.244    | НАПРАВЛЯЮЩИЙ ЛЕВЫЙ I=472 NH CR920-940-960  | 1              | 1              | 1              | 1              | 1               | 1               | 1                  |
| 11                            | 1.329.245    | НАПРАВЛЯЮЩИЙ ПРАВЫЙ I=472 NH CR920-940-960 | 1              | 1              | 1              | 1              | 1               | 1               | 1                  |
| 12                            | 1.329.235    | ПРИЖИМ                                     | 2              | 2              | 2              | 2              | 2               | 2               | 2                  |
| 13                            | 1.329.294    | УГОЛЬНИК - NH TR                           | -              | -              | -              | -              | -               | -               | -                  |
| 13                            | 1.329.294    | УГОЛЬНИК - AFХ                             | -              | -              | -              | -              | -               | -               | -                  |
| 13                            | 1.329.294    | УГОЛЬНИК - NH CR970-980                    | 1              | 1              | 1              | 1              | 1               | 1               | 1                  |
| 13                            | 1.329.294    | УГОЛЬНИК - NH CR920-940-960                | 2              | 2              | 2              | 2              | 2               | 2               | 2                  |
| 14                            | 1.329.295    | УГОЛЬНИК - NH TR                           | 2              | 2              | 2              | 2              | 2               | 2               | 2                  |
| 14                            | 1.329.295    | УГОЛЬНИК - AFХ                             | 2              | 2              | 2              | 2              | 2               | 2               | 2                  |
| 14                            | 1.329.295    | УГОЛЬНИК - NH CR970-980                    | -              | -              | -              | -              | -               | -               | -                  |
| 14                            | 1.329.295    | УГОЛЬНИК - NH CR920-940-960                | 2              | 2              | 2              | 2              | 2               | 2               | 2                  |
| 15                            | 1.329.247    | РЫЧАГ СВАРН.                               | 1              | 1              | 1              | 1              | 1               | 1               | 1                  |
| 16                            | 1.329.253    | ПРУЖИНА                                    | 1              | 1              | 1              | 1              | 1               | 1               | 1                  |
| 17                            | 1.329.250    | ВТУЛКА                                     | 1              | 1              | 1              | 1              | 1               | 1               | 1                  |
| 18                            | 1.329.251    | КРОНШТЕЙН                                  | 1              | 1              | 1              | 1              | 1               | 1               | 1                  |
| 19                            | 1.329.296    | ДЕРЖАТЕЛЬ СВАРН.                           | 1              | 1              | 1              | 1              | 1               | 1               | 1                  |
| 20                            | 1.329.246    | ФИКСАТОР ДЛЯ NH                            | 1              | 1              | 1              | 1              | 1               | 1               | 1                  |
| 21                            | 1.329.233    | ПРИЖИМ                                     | 1              | 1              | 1              | 1              | 1               | 1               | 1                  |
| 22                            | 1.329.234    | ЛИСТ РЕЗИНОВЫЙ                             | 1              | 1              | 1              | 1              | 1               | 1               | 1                  |
| 23                            | 1.327.601    | БОЛТ 5/8" ДЛЯ NH TR                        | 2              | 2              | 2              | 2              | 2               | 2               | 2                  |
| 24                            | 1.327.536    | ОСЬ ДЛЯ NH TR                              | 2              | 2              | 2              | 2              | 2               | 2               | 2                  |
| 25                            | 1.353.422    | ЖГУТ КАБЕЛЕЙ В СБОРЕ ДЛЯ CASE AFХ, NH CR   | 1              | 1              | 1              | 1              | 1               | 1               | 1                  |
| 26                            | 1.327.663    | ВИЛКА КАРДАНА - 6-ШЛИЦЕВ (P400)            | 2              | 2              | 2              | 2              | 2               | 2               | 2                  |
| 26                            | 1.327.488    | ВИЛКА КАРДАНА - 6-ШЛИЦЕВ (P500)            | 2              | 2              | 2              | 2              | 2               | 2               | 2                  |
| 27                            | 1.317.332W   | ВАЛ КАРДАННЫЙ                              | 1              | 1              | -              | -              | -               | -               | 2                  |
| 27                            | 1.317.597    | ВАЛ КАРДАННЫЙ                              | -              | -              | 1              | 1              | -               | -               | -                  |
| 27                            | 1.314.457W   | ВАЛ КАРДАННЫЙ                              | -              | -              | -              | -              | 2               | 2               | -                  |



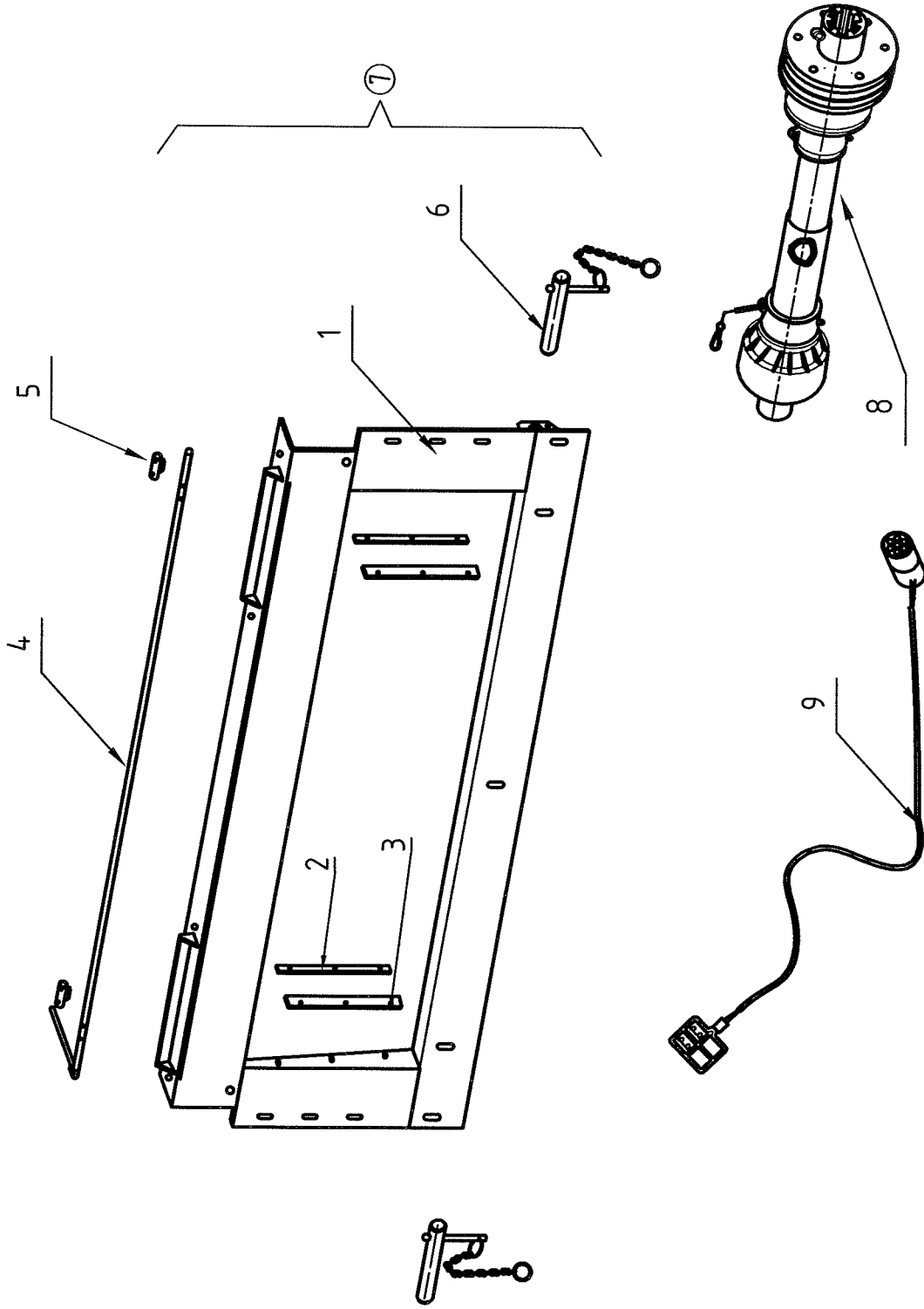


MF 8680, 8780, FENDT 8350  
2011.

1.326.544

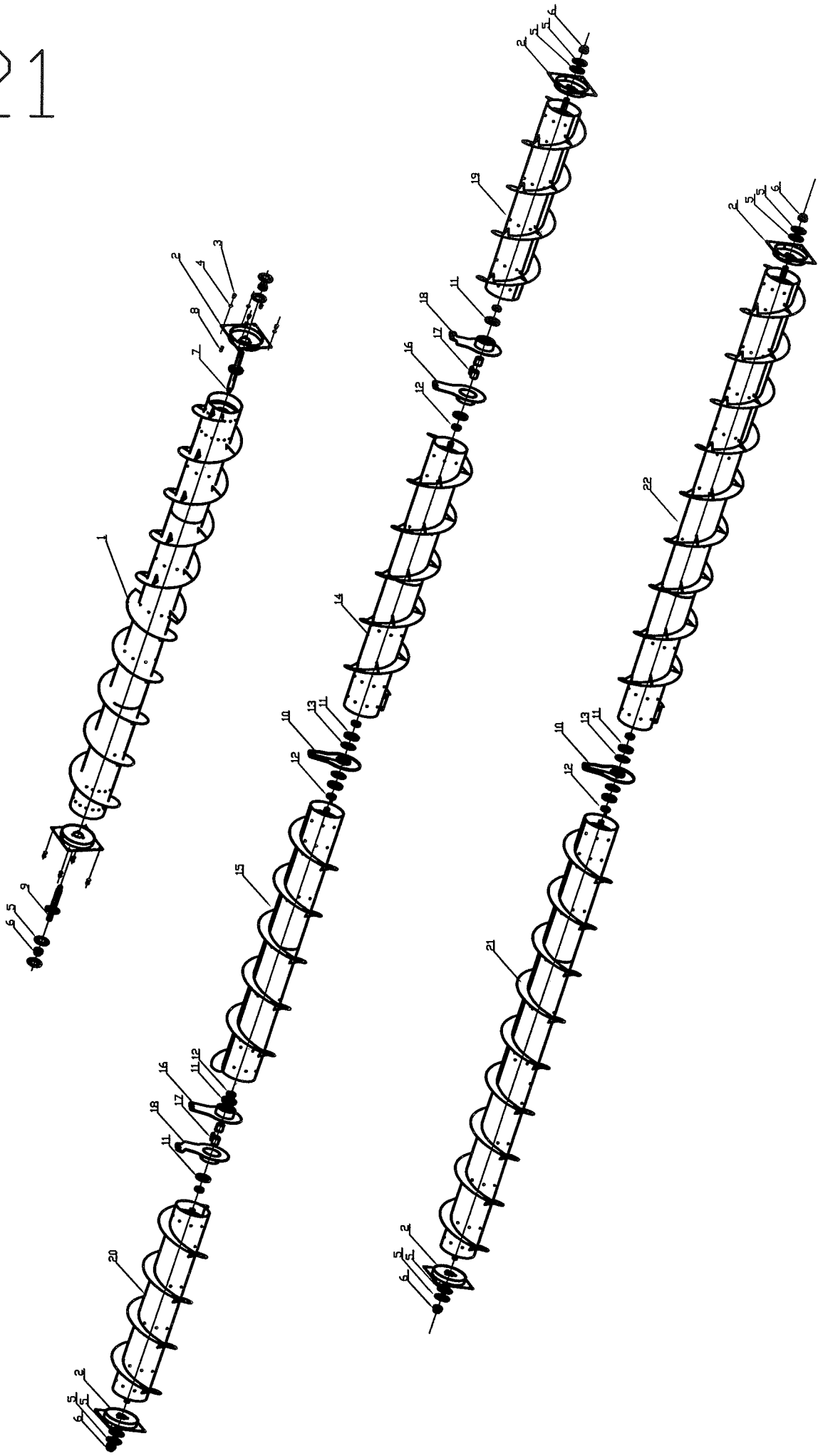
ПЕРЕЧЕНЬ ЗАПАСНЫХ ЧАСТЕЙ ПОДСОЛНЕЧНОЙ ЖАТКИ OROS SUN

| 19. КОМПЛЕКТ ПРОСТАВКИ ДЛЯ MF 8780,9000 FENDT 8000 |              |                            |                |                |                |                |                 |                 |                    |
|--|--------------|----------------------------|----------------|----------------|----------------|----------------|-----------------|-----------------|--------------------|
| № п/п  | № по чертежу | Название                   | 6R 762<br>[шт] | 6R 700<br>[шт] | 8R 762<br>[шт] | 8R 700<br>[шт] | 12R 762<br>[шт] | 12R 700<br>[шт] | 6+2X3R 762<br>[шт] |
| 1  | 1.322.351    | ПРОСТАВКА ВЕРХНЯЯ СВАРН.   | 1              | 1              | 1              | 1              | 1               | 1               | 1                  |
| 2  | 1.322.329    | ПРОСТАВКА НИЖНЯЯ СВАРН.    | 1              | 1              | 1              | 1              | 1               | 1               | 1                  |
| 3  | 1.320.280    | ПОЛОСА                     | 2              | 2              | 2              | 2              | 2               | 2               | 2                  |
| 4  | 1.328.546    | ЛИСТ РЕЗИНОВЫЙ             | 2              | 2              | 2              | 2              | 2               | 2               | 2                  |
| 5  | 1.320.276    | НАПРАВЛЯЮЩИЙ ЛЕВЫЙ СВАРН.  | 1              | 1              | 1              | 1              | 1               | 1               | 1                  |
| 6  | 1.320.277    | НАПРАВЛЯЮЩИЙ ПРАВЫЙ СВАРН. | 1              | 1              | 1              | 1              | 1               | 1               | 1                  |
| 7  | 71 38 50 03  | КРЫШКА                     | 2              | 2              | 2              | 2              | 2               | 2               | 2                  |
| 8  | 71 38 50 05  | КРЫШКА                     | 2              | 2              | 2              | 2              | 2               | 2               | 2                  |
| 9  | 1.322.332    | УГОЛЬНИК ОЧИСТНОЙ          | 2              | 2              | 2              | 2              | 2               | 2               | 2                  |
| 10   | 1.322.333    | УГОЛЬНИК ОЧИСТНОЙ          | 2              | 2              | 2              | 2              | 2               | 2               | 2                  |
| 11   | 1.317.401    | ВАЛ КАРДАНЫЙ BONDIOI       | 1              | 1              | -              | -              | -               | -               | -                  |
| 11   | 1.314.459W   | ВАЛ КАРДАНЫЙ               | -              | -              | 1              | 1              | -               | -               | -                  |



ПЕРЕЧЕНЬ ЗАПАСНЫХ ЧАСТЕЙ ПОДСОЛНЕЧНОЙ ЖАТКИ OROS SUN

| 20. КОМПЛЕКТ ПРОСТАВКИ ДЛЯ LEXION |              |                  |                |                |                |                |                 |                 |                    |
|-----------------------------------|--------------|------------------|----------------|----------------|----------------|----------------|-----------------|-----------------|--------------------|
| № п/п                             | № по чертежу | Название         | 6R 762<br>[шт] | 6R 700<br>[шт] | 8R 762<br>[шт] | 8R 700<br>[шт] | 12R 762<br>[шт] | 12R 700<br>[шт] | 6+2X3R 762<br>[шт] |
| 1                                 | 1.329.485    | ВКЛАДЫШ СВАРН.   | 1              | 1              | 1              | 1              | 1               | 1               | 1                  |
| 2                                 | 1.320.280    | ПОЛОСА           | 2              | 2              | 2              | 2              | 2               | 2               | 2                  |
| 3                                 | 1.328.539    | ЛИСТ РЕЗИНОВЫЙ   | 2              | 2              | 2              | 2              | 2               | 2               | 2                  |
| 4                                 | 1.329.500    | ФИКСАТОР СВАРН.  | 1              | 1              | 1              | 1              | 1               | 1               | 1                  |
| 5                                 | 1.329.501    | ФИКСАТОР         | 2              | 2              | 2              | 2              | 2               | 2               | 2                  |
| 6                                 | 1.329.498    | ФИКСАТОР В СБОРЕ | 2              | 2              | 2              | 2              | 2               | 2               | 2                  |
| 7                                 | 1.329.484    | ПРОСТАВКА СОБР.  | 1              | 1              | 1              | 1              | 1               | 1               | 1                  |
| 8                                 | 1.317.401    | ВАЛ КАРДАННЫЙ    | 1              | 1              | -              | -              | -               | -               | -                  |
| 8                                 | 1.314.459W   | ВАЛ КАРДАННЫЙ    | -              | -              | -              | -              | 2               | 2               | -                  |

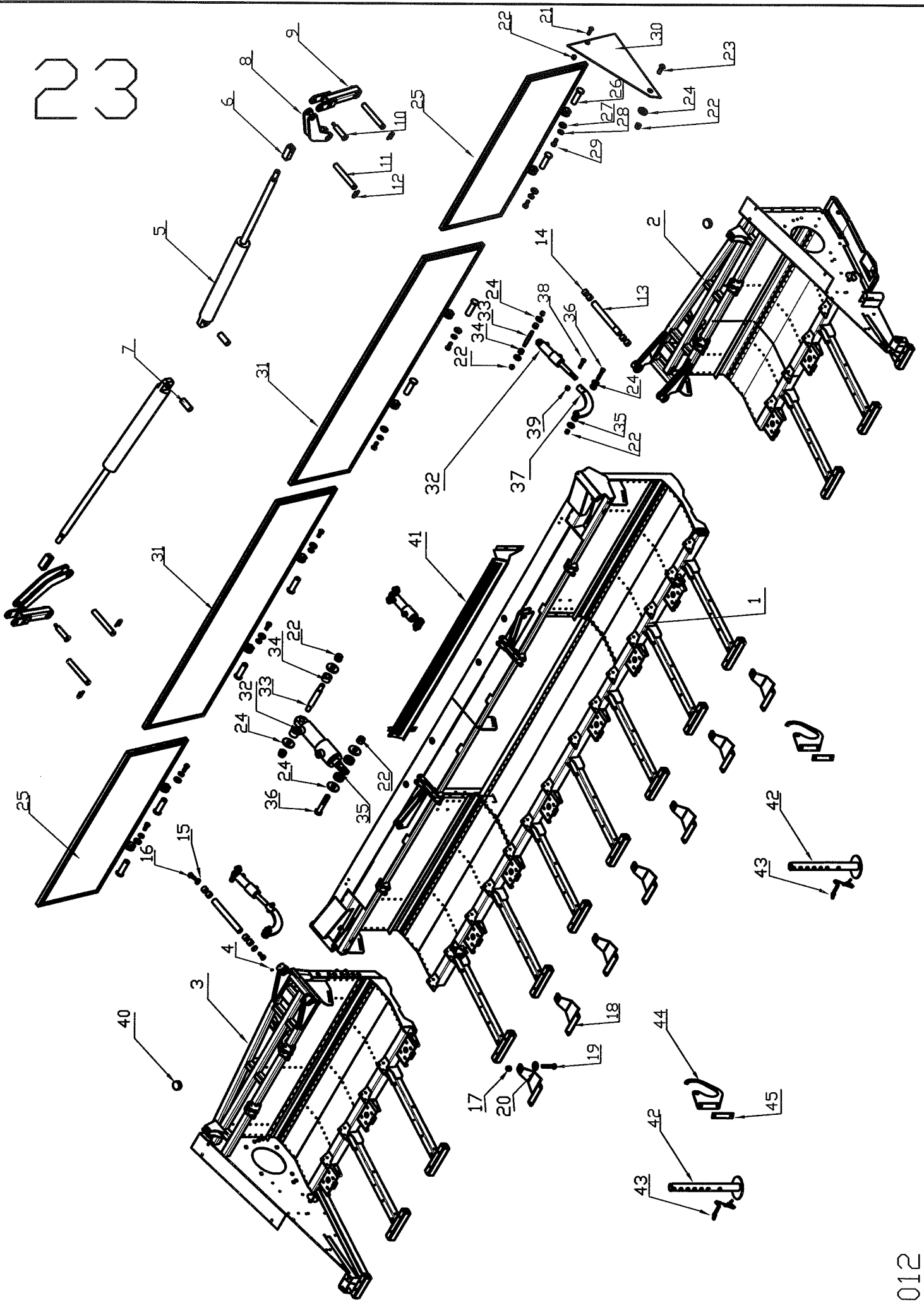


ПЕРЕЧЕНЬ ЗАПАСНЫХ ЧАСТЕЙ ПОДСОЛНЕЧНОЙ ЖАТКИ OROS SUN

21. ШНЕК В СБОРЕ

| № п/п | № по чертежу | Название                               | 6R 762<br>[шт] | 6R 700<br>[шт] | 8R 762<br>[шт] | 8R 700<br>[шт] | 12R 762<br>[шт] | 12R 700<br>[шт] | 6+2X3R 762<br>[шт] |
|-------|--------------|--|----------------|----------------|----------------|----------------|-----------------|-----------------|--------------------|
| 1     | 1.331.506    | ШНЕК СВАРН. 6R/76.2                    | 1              | -              | -              | -              | -               | -               | -                  |
| 1     | 1.333.037    | ШНЕК СВАРН. 6R/70                      | -              | 1              | -              | -              | -               | -               | -                  |
| 1     | 1.333.378    | ШНЕК СВАРН. 8R/70                      | -              | -              | -              | 1              | -               | -               | -                  |
| 1     | 1.333.212    | ШНЕК СВАРН. 8R/76.2                    | -              | -              | 1              | -              | -               | -               | -                  |
| 2     | 1.331.648    | КРОНШТЕЙН СВАРН.                       | 2              | 2              | 2              | 2              | 2               | 2               | 2                  |
| 3     | 79410002066  | БОЛТ С ШЕСТИГР. ГОЛОВКОЙ 10X20 DIN 933 | 8              | 8              | 8              | 8              | 8               | 8               | 8                  |
| 4     | 239.388.0    | ШАЙБА ГРАВЕРНАЯ                        | 8              | 8              | 8              | 8              | 8               | 8               | 8                  |
| 5     | 616.068.0    | КОРПУС ПОДШИПНИКА PF 72                | 4              | 4              | 4              | 4              | 4               | 4               | 4                  |
| 6     | 238.207      | У-ОБРАЗНЫЙ ПОДШИПНИК GRAE 35-NPP-B     | 2              | 2              | 2              | 2              | 2               | 2               | 2                  |
| 7     | 1.331.509    | ВАЛ ШНЕКА ЛЕВЫЙ СВАРН.                 | 1              | 1              | 1              | 1              | -               | -               | -                  |
| 8     | .006         | ШПОНКА СПЕЦ. 10X8X40 DIN 6885          | 1              | 1              | 1              | 1              | -               | -               | -                  |
| 9     | 1.331.510    | ВАЛ ШНЕКА ПРАВЫЙ СВАРН.                | 1              | 1              | 1              | 1              | -               | -               | -                  |
| 10    | 1.333.178    | КОНСОЛЬ ШНЕКА СРЕДНИЙ СВАРН.           | -              | -              | -              | -              | 1               | -               | 1                  |
| 11    | 676.304      | КОРПУС ПОДШИПНИКА                      | -              | -              | -              | -              | 2               | -               | 6                  |
| 12    | 1.327.636    | У-ОБРАЗНЫЙ ПОДШИПНИК RAЕ 35 NPPB       | -              | -              | -              | -              | 2               | -               | 6                  |
| 13    | 1.330.347    | ШАЙБА РЕГУЛИРОВОЧНАЯ                   | -              | -              | -              | -              | 2               | 2               | 2                  |
| 14    | 1.333.136    | ШНЕК ЛЕВЫЙ СВАРН.                      | -              | -              | -              | -              | -               | -               | 1                  |
| 15    | 1.333.157    | ШНЕК ПРАВЫЙ СВАРН.                     | -              | -              | -              | -              | -               | -               | 1                  |
| 16    | 1.333.174    | КОНСОЛЬ ШНЕКА СВАРН.                   | -              | -              | -              | -              | -               | -               | 2                  |
| 17    | 1.330.424    | МУФТА                                  | -              | -              | -              | -              | -               | -               | 4                  |
| 18    | 1.333.176    | ВКЛАДЫЙ КОНСОЛЯ ШНЕКА СВАРН.           | -              | -              | -              | -              | -               | -               | 2                  |
| 19    | 1.333.144    | ВКЛАДЫШ ШНЕКА ЛЕВ. СВАРН.              | -              | -              | -              | -              | -               | -               | 1                  |
| 20    | 1.333.154    | ВКЛАДЫШ ШНЕКА ПРАВ. СВАРН.             | -              | -              | -              | -              | -               | -               | 1                  |
| 21    | 1.333.443    | ШНЕК ПРАВЫЙ СВАРН.                     | -              | -              | -              | -              | 1               | -               | -                  |
| 21    | 1.333.429    | ШНЕК ПРАВЫЙ СВАРН.                     | -              | -              | -              | -              | -               | 1               | -                  |
| 22    | 1.333.442    | ШНЕК ЛЕВЫЙ СВАРН.                      | -              | -              | -              | -              | 1               | -               | -                  |
| 22    | 1.333.428    | ШНЕК ЛЕВЫЙ СВАРН.                      | -              | -              | -              | -              | -               | 1               | -                  |

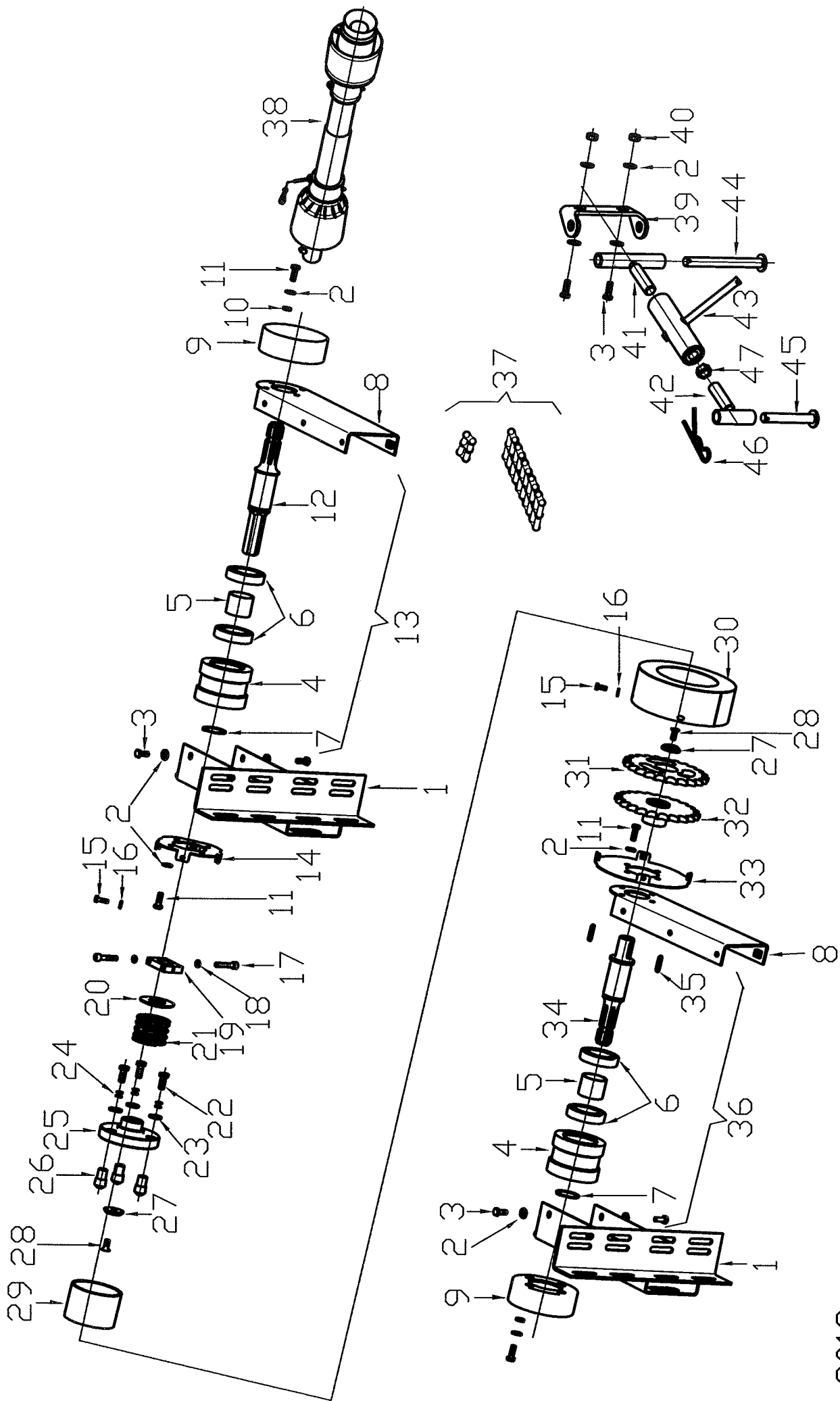
23



ПЕРЕЧЕНЬ ЗАПАСНЫХ ЧАСТЕЙ ПОДСОЛНЕЧНОЙ ЖАТКИ OROS SUN

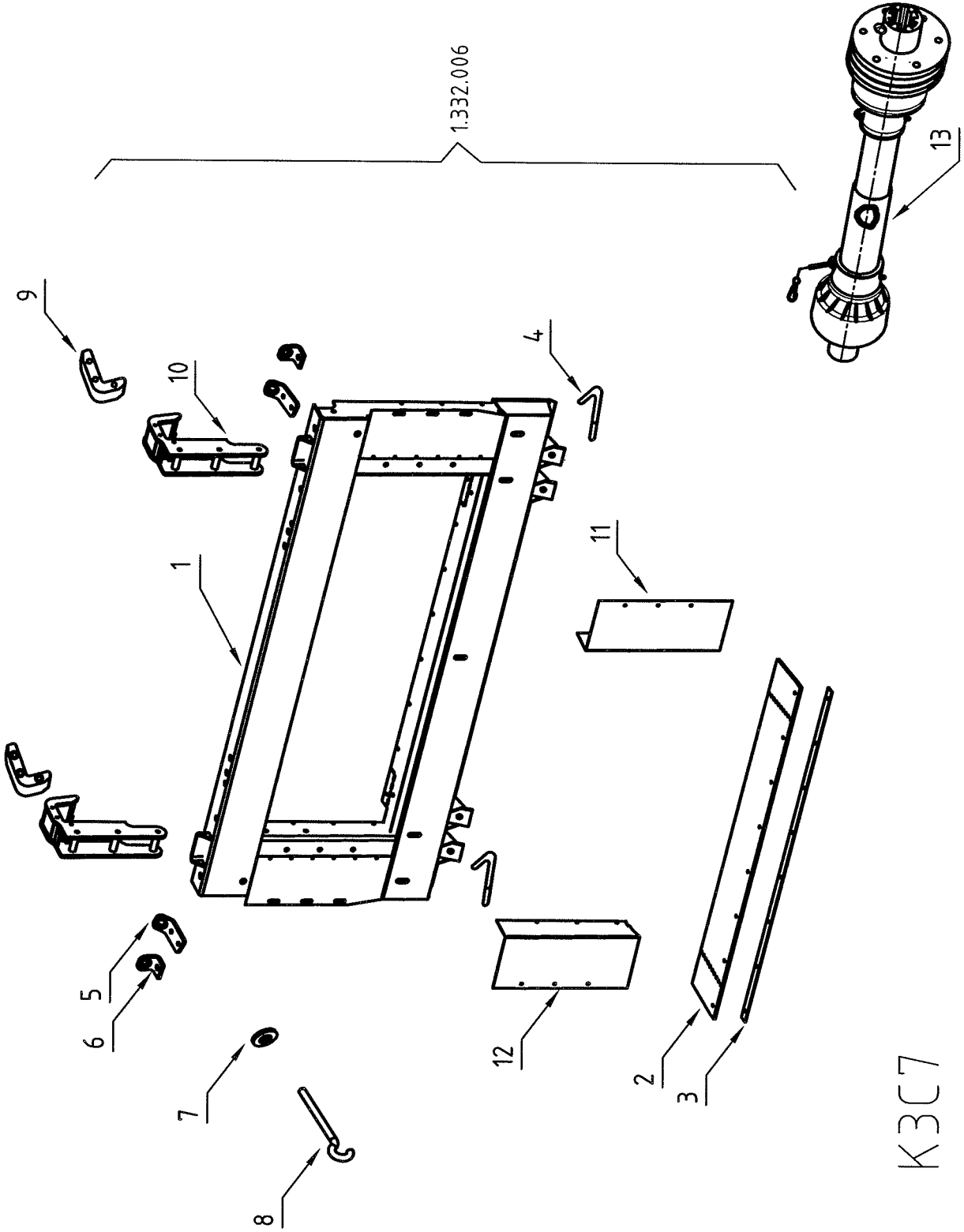
| 23. РАМА СКЛАДЫВАЮЩАЯСЯ В СБОРЕ |              |  |                    |
|---------------------------------|--------------|--|--------------------|
| № п/п                           | № по чертежу | Название                                     | 6+2x3R 762<br>[шт] |
| 1                               | 1.333.069    | РАМА ОСНОВНАЯ СВАРН. 6+2X3R 762              | 1                  |
| 2                               | 1.333.070    | РАМА БОКОВАЯ ЛЕВ. СВАРН. 6+2X3R 762          | 1                  |
| 3                               | 1.333.071    | РАМА БОКОВАЯ ПРАВАЯ СВАРН.. 6+2X3R 762       | 1                  |
| 4                               | 70006001062  | МАСЛЕНКА 6x1x180 HORG                        | 4                  |
| 5                               | 1.330.053    | ГИДРАВЛИЧЕСКИЙ РАБОЧИЙ ЦИЛИНДР               | 2                  |
| 6                               | 1.375.180    | НАКОНЕЧНИК РАБОЧЕГО ЦИЛИНДРА                 | 2                  |
| 28                              | 05200001400  | ШАЙБА МЕДНАЯ УПЛОТНИТЕЛЬНАЯ M14X18           | 4                  |
| 7                               | 1.330.304    | ПАЛЕЦ  | 2                  |
| 8                               | 1.330.055    | РЫЧАГ I. СВАРН.                              | 2                  |
| 9                               | 1.330.059    | РЫЧАГ II. СВАРН.                             | 2                  |
| 10                              | 1.330.197    | CSAP   | 2                  |
| 55                              | 696.537.0    | ШАЙБА 12,5X43X6                              | 2                  |
| 60                              | 238.234.0    | ГАЙКА VM 12                                  | 2                  |
| 11                              | 1.330.196    | ПАЛЕЦ  | 4                  |
| 12                              | 1.330.795    | ШАЙБА  | 4                  |
| 13                              | 1.333.277    | ВАЛ  | 2                  |
| 14                              | 97909349340  | ВТУЛКА ПОДШИПНИКА 40X44X30 DU                | 8                  |
| 15                              | 1.375.019    | ШАЙБА  | 4                  |
| 16                              | 80410002566  | БОЛТ 10X25 8.8                               | 4                  |
| 17                              | 74910000066  | ГАЙКА САМОКОНТРАЦАЩАЯСЯ M-10                 | 7                  |
| 18                              | 1.333.349    | ПОЛЗУН                                       | 7                  |
| 19                              | 79410008066  | БОЛТ С ШЕСТИГРАННОЙ ГОЛОВКОЙ 10X80           | 7                  |
| 20                              | 96702375920  | ШАЙБА СПЕЦ. M 10                             | 7                  |
| 21                              | 81101204063  | БОЛТ M12X40 ISO 7380                         | 2                  |
| 22                              | 74912000066  | ГАЙКА САМОКОНТРАЦАЩАЯСЯ M12 DIN 985          | 16                 |
| 23                              | 81112003563  | БОЛТ 12X35 ISO 7380                          | 2                  |
| 24                              | 1.314.100    | ШАЙБА СПЕЦ. M12                              | 18                 |
| 25                              | 1.333.188    | СЕТКА БОКОВАЯ СВАРН.                         | 2                  |
| 26                              | 1.333.186    | ВАЛ  | 8                  |
| 27                              | 1.301.433    | ШАЙБА  | 8                  |
| 28                              | 91623938861  | ШАЙБА ГРАВЕРНАЯ A10                          | 8                  |
| 29                              | 79410002566  | БОЛТ С ШЕСТИГРАННОЙ ГОЛОВКОЙ 10X25 DIN 933   | 8                  |
| 30                              | 1.333.270    | КРЫШКА СВАРН. ЛЕВ.                           | 1                  |
| 30                              | 1.333.271    | КРЫШКА СВАРН. ПРАВ.                          | 1                  |
| 31                              | 1.333.180    | СЕТКА ОСНОВНОЙ РАМЫ СВАРН.                   | 2                  |
| 32                              | 1.309.597    | ГИДРАВЛИЧЕСКИЙ РАБОЧИЙ ЦИЛИНДР               | 4                  |
| 33                              | 1.333.263    | ВАЛ  | 4                  |
| 34                              | 1.333.264    | РАСПОРКА                                     | 8                  |
| 35                              | 1.308.654    | ШАЙБА  | 8                  |
| 36                              | 79312006566  | БОЛТ С ШЕСТИГРАННОЙ ГОЛОВКОЙ 12X65 DIN 931   | 4                  |
| 37                              | 1.333.262    | РЫЧАГ СВАРН.                                 | 2                  |
| 38                              | 79412005066  | БОЛТ С ШЕСТИГРАННОЙ ГОЛОВКОЙ R 12X50 DIN 933 | 2                  |
| 39                              | 73512000066  | ГАЙКА M12 DIN 934                            | 2                  |
| 40                              | 1.353.077    | БУФЕР РЕЗИНОВЫЙ                              | 2                  |
| 41                              | 1.330.426    | ОТРАЖАТЕЛЬ ЗЕРНА СВАРН.                      | 1                  |
| 42                              | 1.317.292    | ТРУБА ВКЛАДЫШ СВАРН.                         | 2                  |
| 43                              | 25541145000  | ФИКСАТОР В КОМПЛ.                            | 2                  |
| 44                              | 1.354.037    | КРОНШТЕЙН ДЛЯ КАРДАНА                        | 2                  |
| 45                              | 1.322.037    | КРОНШТЕЙН                                    | 2                  |





ПЕРЕЧЕНЬ ЗАПАСНЫХ ЧАСТЕЙ ПОДСОЛНЕЧНОЙ ЖАТКИ OROS SUN

| 24. ПРИВОД ДОПОЛНИТЕЛЬНЫЙ |              |   |                    |
|---------------------------|--------------|---|--------------------|
| № п/п                     | № по чертежу | Название                                    | 6+2x3R 762<br>[шт] |
| 1                         | 1.355.132    | КОНСОЛЬ ПРАВЫЙ СВАРН.                       | 2                  |
| 2                         | 239.388.0    | ШАЙБА ГРАВЕРНАЯ А10                         | 72                 |
| 3                         | 79410002566  | БОЛТ С ШЕСТИГРАННОЙ ГОЛОВКОЙ DIN 933 M10X25 | 32                 |
| 4                         | 1.352.596    | КОРПУС ПОДШИПНИКА                           | 4                  |
| 5                         | 1.352.643    | РАСПОРКА                                    | 4                  |
| 6                         | 87000621014  | ПОДШИПНИК 6210 2 RS                         | 8                  |
| 7                         | 70200005001  | СТОПОРНОЕ КОЛЬЦО DIN 471 D50/A              | 4                  |
| 8                         | 1.355.128    | КОНСОЛЬ НАРУЖНЫЙ СВАРН.                     | 4                  |
| 9                         | 1.355.129    | КОЛПАК                                      | 4                  |
| 10                        | 1.355.133    | РАСПОРКА                                    | 16                 |
| 11                        | 79410003066  | БОЛТ С ШЕСТИГРАННОЙ ГОЛОВКОЙ DIN 933 M10X30 | 52                 |
| 12                        | 1.355.149    | ВАЛ   | 2                  |
| 13                        | 1.355.150    | УЗЕЛ ПОДШИПНИКОВЫЙ В СБОРЕ                  | 2                  |
| 14                        | 1.352.593    | ФИКСАТОР СВАРН.                             | 2                  |
| 15                        | 79408002066  | БОЛТ С ШЕСТИГРАННОЙ ГОЛОВКОЙ DIN 933 M8X20  | 16                 |
| 16                        | 239.387.0    | ШАЙБА ГРАВЕРНАЯ А8                          | 16                 |
| 17                        | 80210005066  | БОЛТ DIN 912 M10X50                         | 4                  |
| 18                        | 71810000060  | ШАЙБА ГРАВЕРНАЯ M10                         | 4                  |
| 19                        | 1.351.164    | ХОМУТ СПЕЦ.                                 | 4                  |
| 20                        | 1.351.163    | ТАРЕЛКА ПРУЖИНЫ                             | 2                  |
| 21                        | 1.351.215    | ПРУЖИНА                                     | 2                  |
| 22                        | 79412002566  | БОЛТ С ШЕСТИГРАННОЙ ГОЛОВКОЙ DIN 933 M12X25 | 6                  |
| 23                        | 1.377.251    | ШАЙБА                                       | 6                  |
| 24                        | 71412NL0060  | ШАЙБА ТИПА NORD-LOCK M12                    | 6                  |
| 25                        | 1.355.151    | СТУПИЦА                                     | 2                  |
| 26                        | 1.355.152    | ПАЛЕЦ                                       | 6                  |
| 27                        | 1.352.598    | ШАЙБА                                       | 4                  |
| 28                        | 80410002566  | БОЛТ DIN 7991 M10X25                        | 4                  |
| 29                        | 1.356.262    | КОЛПАК                                      | 2                  |
| 30                        | 1.355.164    | КОЛПАК                                      | 2                  |
| 31                        | 1.355.160    | ЗВЕЗДОЧКА                                   | 2                  |
| 32                        | 1.355.159    | ЗВЕЗДОЧКА СВАРН.                            | 2                  |
| 33                        | 1.355.167    | ФИКСАТОР СВАРН.                             | 2                  |
| 34                        | 1.355.155    | ВАЛ   | 2                  |
| 35                        | 84210084000  | ШПОНКА СПЕЦ. А10Х8Х40                       | 4                  |
| 36                        | 1.355.156    | УЗЕЛ ПОДШИПНИКОВЫЙ В СБОРЕ                  | 2                  |
| 37                        | 1.355.173    | ЦЕПЬ ДУПЛЕКС.                               | 2                  |
| 38                        | 1.355.138    | ВАЛ КАРДАННЫЙ L=1210                        | 2                  |
| 39                        | 1.355.877    | КОНСОЛЬ I.                                  | 4                  |
| 40                        | 73510000066  | ГАЙКА DIN 934 M10                           | 8                  |
| 41                        | 1.355.887    | ШНЕК СВАРН. КОРОТКИЙ (ЛЕВЫЙ)                | 2                  |
| 41                        | 1.355.888    | ШНЕК СВАРН. ДЛИННЫЙ (ЛЕВЫЙ)                 | 2                  |
| 42                        | 1.355.883    | ШНЕК СВАРН. КОРОТКИЙ                        | 2                  |
| 42                        | 1.355.884    | ШНЕК СВАРН. ДЛИННЫЙ                         | 2                  |
| 43                        | 1.355.893    | ВТУЛКА НАТЯЖИТЕЛЬ В СБОРЕ                   | 4                  |
| 44                        | 1.355.879    | ПАЛЕЦ СВАРН. ДЛИННЫЙ                        | 4                  |
| 45                        | 1.355.881    | ПАЛЕЦ СВАРН. ДЛИННЫЙ                        | 4                  |
| 46                        | 665.666.0    | ФИКСАТОР ПРУЖИННЫЙ D=3                      | 8                  |
| 47                        | 73520000060  | ГАЙКА DIN 934 M20                           | 4                  |

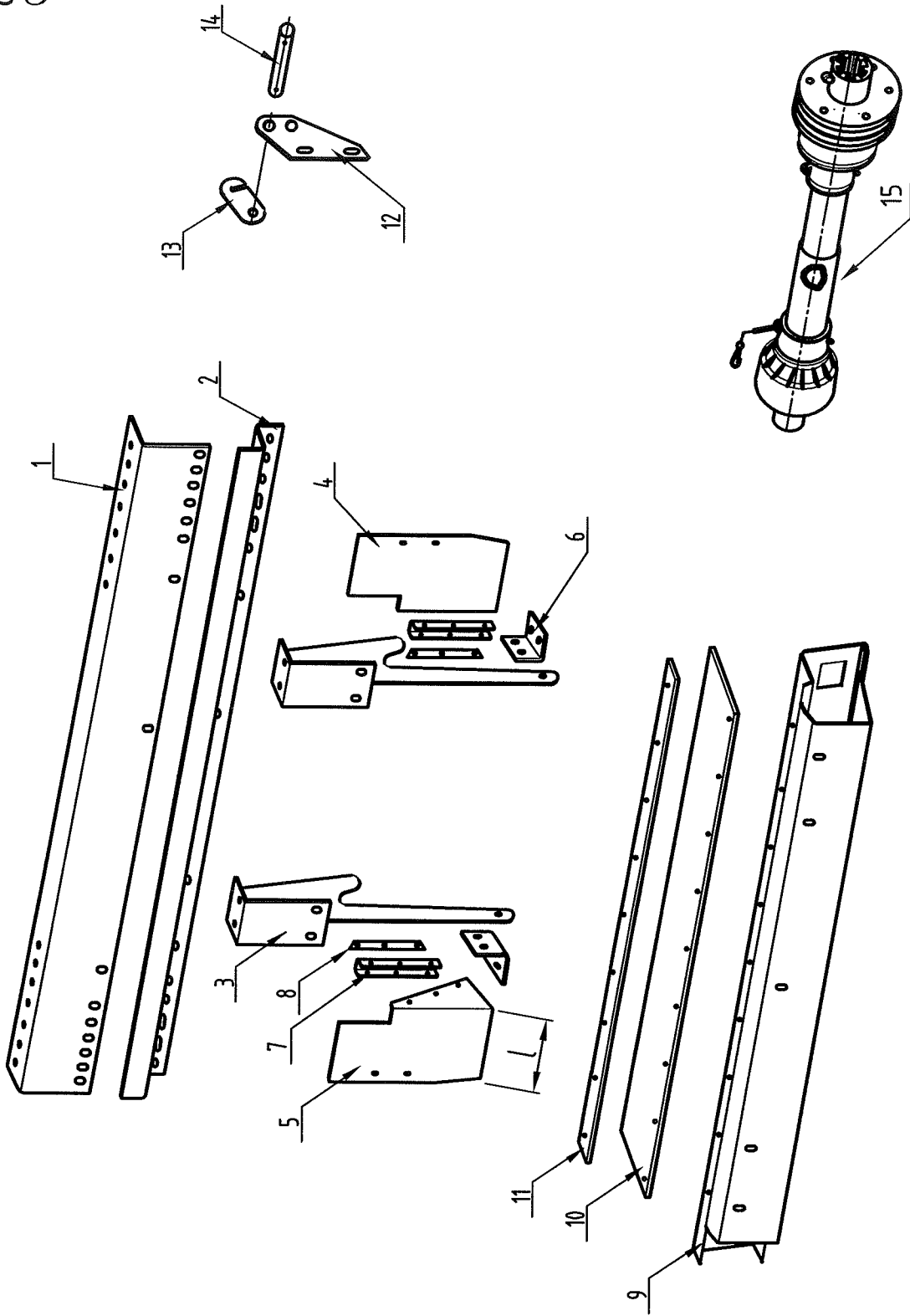


K3C7

2012

ПЕРЕЧЕНЬ ЗАПАСНЫХ ЧАСТЕЙ ПОДСОЛНЕЧНОЙ ЖАТКИ OROS SUN

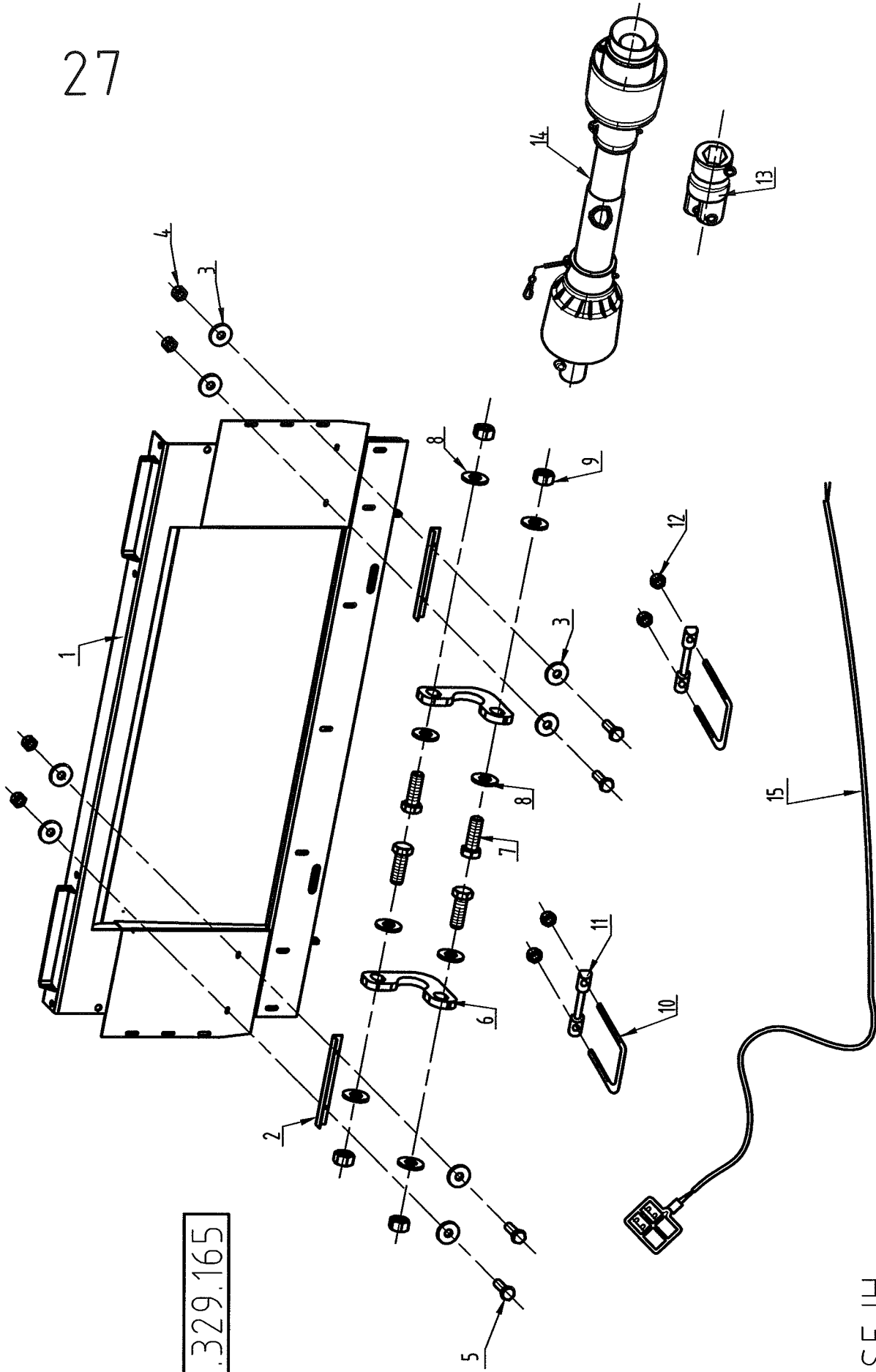
| 25. КОМПЛЕКТ ПРОСТАВКИ ДЛЯ KZSZ 7, POLESYE 1218, GS 14 |              |                          |                |                |                |                |                 |                 |                    |
|--|--------------|--------------------------|----------------|----------------|----------------|----------------|-----------------|-----------------|--------------------|
| № п/п  | № по чертежу | Название                 | 6R 762<br>[шт] | 6R 700<br>[шт] | 8R 762<br>[шт] | 8R 700<br>[шт] | 12R 762<br>[шт] | 12R 700<br>[шт] | 6+2X3R 762<br>[шт] |
| 1  | 1.329.989    | СНАБЖАЮЩИИ ВКЛАДЫШ СВАР. | 1              | 1              | 1              | 1              | 1               | 1               | 1                  |
| 2  | 1.329.565    | ЛИСТОВАЯ РЕЗИНА          | 1              | 1              | 1              | 1              | 1               | 1               | 1                  |
| 3  | 1.329.566    | ПЛОСКАЯ ЗАСЛОНКА         | 1              | 1              | 1              | 1              | 1               | 1               | 1                  |
| 4  | 1.329.562    | ВИНТ-ФИКСАТОР            | 2              | 2              | 2              | 2              | 2               | 2               | 2                  |
| 5  | 1.332.335    | ПЛИТА-ФИКСАТОР 8R        | 2              | 2              | 2              | 2              | 2               | 2               | 2                  |
| 6  | 1.329.567    | ПЛИТА-ФИКСАТОР 6R        | 2              | 2              | 2              | 2              | 2               | 2               | 2                  |
| 7  | 1.332.055    | ШАЙБА                    | 2              | 2              | 2              | 2              | 2               | 2               | 2                  |
| 8  | 1.332.056    | КРЮК                     | 2              | 2              | 2              | 2              | 2               | 2               | 2                  |
| 9  | 1.329.749    | НАПРАВЛЯЮЩИЙ ЛЕВЫЙ       | 1              | 1              | 1              | 1              | 1               | 1               | 1                  |
| 9  | 1.329.750    | НАПРАВЛЯЮЩИЙ ПРАВЫЙ      | 1              | 1              | 1              | 1              | 1               | 1               | 1                  |
| 10   | 1.329.990    | КОНСОЛЬ СВАР.            | 2              | 2              | 2              | 2              | 2               | 2               | 2                  |
| 11   | 1.329.997    | ЗАМЫКАЮЩАЯ ПЛАНКА ЛЕВАЯ  | 1              | 1              | 1              | 1              | 1               | 1               | 1                  |
| 12   | 1.329.998    | ЗАМЫКАЮЩАЯ ПЛАНКА ПРАВАЯ | 1              | 1              | 1              | 1              | 1               | 1               | 1                  |
| 13   | 1.314.457W   | ВАЛ КАРДАННЫЙ            | -              | -              | -              | -              | 2               | 2               | -                  |



ПЕРЕЧЕНЬ ЗАПАСНЫХ ЧАСТЕЙ ПОДСОЛНЕЧНОЙ ЖАТКИ OROS SUN

| 26. КОМПЛЕКТ ПРОСТАВКИ ДЛЯ FIAT |              |                                    |                |                |                |                |                 |                 |                    |
|---------------------------------|--------------|------------------------------------|----------------|----------------|----------------|----------------|-----------------|-----------------|--------------------|
| № п/п                           | № по чертежу | Название                           | 6R 762<br>[шт] | 6R 700<br>[шт] | 8R 762<br>[шт] | 8R 700<br>[шт] | 12R 762<br>[шт] | 12R 700<br>[шт] | 6+2X3R 762<br>[шт] |
| 1                               | 1.326.685    | ПЛИТА-ФИКСАТОР                     | 1              | 1              | 1              | 1              | 1               | 1               | 1                  |
| 2                               | 1.327.495    | УКРЕПЛЕНИЕ                         | 1              | 1              | 1              | 1              | 1               | 1               | 1                  |
| 3                               | 1.326.673    | ФИКСИРУЮЩАЯ СВАР.                  | 2              | 2              | 2              | 2              | 2               | 2               | 2                  |
| 4                               | 1.326.675    | ЗАМЫКАЮЩАЯ ПЛАНКА - ЛЕВАЯ (l=195)  | 1              | 1              | 1              | 1              | 1               | 1               | 1                  |
| 4                               | 1.326.688    | ЗАМЫКАЮЩАЯ ПЛАНКА - ЛЕВАЯ (l=373)  | 1              | 1              | 1              | 1              | 1               | 1               | 1                  |
| 5                               | 1.326.676    | ЗАМЫКАЮЩАЯ ПЛАНКА - ПРАВАЯ (l=195) | 1              | 1              | 1              | 1              | 1               | 1               | 1                  |
| 5                               | 1.326.689    | ЗАМЫКАЮЩАЯ ПЛАНКА - ПРАВАЯ (l=373) | 1              | 1              | 1              | 1              | 1               | 1               | 1                  |
| 6                               | 1.326.684    | ГВОЗДОДЕР                          | 2              | 2              | 2              | 2              | 2               | 2               | 2                  |
| 7                               | 1.328.549    | ЛИСТОВАЯ РЕЗИНА                    | 2              | 2              | 2              | 2              | 2               | 2               | 2                  |
| 8                               | 1.328.550    | ПЛОСКОЕ ЖЕЛЕЗО                     | 2              | 2              | 2              | 2              | 2               | 2               | 2                  |
| 9                               | 1.326.681    | НМЖНЯЯ УДЕРЖИВАЮЩАЯ СВАР.          | 1              | 1              | 1              | 1              | 1               | 1               | 1                  |
| 10                              | 1.326.682    | ПЛОСКОЕ ЖЕЛЕЗО                     | 1              | 1              | 1              | 1              | 1               | 1               | 1                  |
| 11                              | 1.326.683    | СТОПОРНАЯ ПЛАСТИНА                 | 1              | 1              | 1              | 1              | 1               | 1               | 1                  |
| 12                              | 1.326.502    | ПЛАТФОРМА                          | 2              | 2              | 2              | 2              | 2               | 2               | 2                  |
| 13                              | 1.309.377    | УШКО ДЛЯ КРЕПЛЕНИЯ                 | 1              | 1              | 1              | 1              | 1               | 1               | 1                  |
| 14                              | 1.320.686    | УСТАНОВОЧНАЯ ШПОНКА                | 1              | 1              | 1              | 1              | 1               | 1               | 1                  |
| 15                              | 1.314.457W   | ВАЛ КАРДАННЫЙ                      | -              | -              | 1              | 1              | -               | -               | -                  |

27



1.329.165

CASE IH  
2012

ПЕРЕЧЕНЬ ЗАПАСНЫХ ЧАСТЕЙ ПОДСОЛНЕЧНОЙ ЖАТКИ OROS SUN

| 27. КОМПЛЕКТ ПРОСТАВКИ ДЛЯ ИНС |              |                                  |                |                |                |                |                 |                 |                    |
|--------------------------------|--------------|----------------------------------|----------------|----------------|----------------|----------------|-----------------|-----------------|--------------------|
| № п/п                          | № по чертежу | Название                         | 6R 762<br>[шт] | 6R 700<br>[шт] | 8R 762<br>[шт] | 8R 700<br>[шт] | 12R 762<br>[шт] | 12R 700<br>[шт] | 6+2X3R 762<br>[шт] |
| 1                              | 1.329.166    | ВКЛАДЫШ СВАР.                    | 1              | 1              | 1              | 1              | 1               | 1               | 1                  |
| 2                              | 1.320.558    | ОЧИЩАЮЩИЙ ГВОЗДОДЕР              | 2              | 2              | 2              | 2              | 2               | 2               | 2                  |
| 3                              | 1.314.099    | ШАЙБА                            | 8              | 8              | 8              | 8              | 8               | 8               | 8                  |
| 4                              | 238.132.0    | ШЕСТИГРАННАЯ УСТАНОВОЧНАЯ ГАЙКА  | 4              | 4              | 4              | 4              | 4               | 4               | 4                  |
| 5                              | 79408002566  | БОЛТ                             | 4              | 4              | 4              | 4              | 4               | 4               | 4                  |
| 6                              | 1.329.977    | ХОМУТ                            | 2              | 2              | 2              | 2              | 2               | 2               | 2                  |
| 7                              | 79412003566  | БОЛТ                             | 4              | 4              | 4              | 4              | 4               | 4               | 4                  |
| 8                              | 239.389.0    | ШАЙБА                            | 8              | 8              | 8              | 8              | 8               | 8               | 8                  |
| 9                              | 73512000066  | ШЕСТИГРАННАЯ ГАЙКА               | 4              | 4              | 4              | 4              | 4               | 4               | 4                  |
| 10                             | 1.301.068    | УСТАНОВОЧНЫЙ ХОМУТ               | 2              | 2              | 2              | 2              | 2               | 2               | 2                  |
| 11                             | 1.301.069    | ОСЬ                              | 2              | 2              | 2              | 2              | 2               | 2               | 2                  |
| 12                             | 73516000066  | ШЕСТИГРАННАЯ УСТАНОВОЧНАЯ ГАЙКА  | 4              | 4              | 4              | 4              | 4               | 4               | 4                  |
| 13                             | 1.327.664    | ВИЛКА КАРДАНА - 1.125 hex (P400) | 2              | 2              | 2              | 2              | -               | -               | -                  |
| 13                             | 1.327.487    | ВИЛКА КАРДАНА - 1.125 hex (P500) | -              | -              | -              | -              | 2               | 2               | 2                  |
| 14                             | 1.314.452W   | ВАЛ КАРДАННЫЙ                    | 1              | 1              | -              | -              | -               | -               | -                  |
| 14                             | 1.314.461W   | ВАЛ КАРДАННЫЙ                    | -              | -              | 1              | 1              | -               | -               | -                  |
| 15                             | 1.327.638    | ЛИНИЯ                            | 1              | 1              | 1              | 1              | 1               | 1               | 1                  |



Перечень запасных частей - 2012

1

№ по чертежу

№ страницы

№ по чертежу

№ страницы

|             |             |
|-------------|-------------|
| 5200001600  | 1           |
| 5200120018  | 1           |
| 25541145000 | 5           |
| 25541334302 | 13          |
| 25553201007 | 13          |
| 70100002401 | 4           |
| 70100004201 | 3, 13       |
| 70100004701 | 13          |
| 70100005501 | 1           |
| 70200002001 | 13          |
| 70200002801 | 4           |
| 70200004001 | 1, 13       |
| 70200004201 | 13          |
| 70200005001 | 24          |
| 70708000066 | 3           |
| 70710000023 | 3           |
| 70712000066 | 3           |
| 71408000060 | 3, 4        |
| 71410000060 | 13          |
| 71810000060 | 24          |
| 73002501601 | 2           |
| 73002501601 | 6           |
| 73005004006 | 13          |
| 73508000066 | 2, 3, 4     |
| 73510000066 | 2, 3, 24    |
| 73512000066 | 13, 27      |
| 73520000060 | 24          |
| 73610000060 | 2, 6        |
| 74900800066 | 4           |
| 74901000066 | 2, 3, 6, 13 |
| 74908000066 | 2, 3, 6     |
| 74912000066 | 3           |
| 76308002066 | 2, 3        |
| 76310004060 | 13          |
| 76312003066 | 13          |
| 78208002063 | 2, 3        |
| 79201601560 | 1           |
| 79308003566 | 3           |
| 79310008066 | 3           |
| 79312005566 | 3           |
| 79312008066 | 3           |
| 79408001666 | 1, 4        |
| 79408002066 | 2, 3, 24    |
| 79408002563 | 3           |
| 79408002566 | 2, 5, 27    |
| 79408003066 | 3           |
| 79408003566 | 3           |

|             |                |
|-------------|----------------|
| 79410002066 | 2, 3, 5, 6, 21 |
| 79410002566 | 3, 6, 24       |
| 79410003066 | 3, 24          |
| 79410009066 | 2, 3, 6        |
| 79412002566 | 2, 3, 24       |
| 19412003566 | 27             |
| 80210001666 | 2, 3           |
| 80210005066 | 24             |
| 80408003566 | 1              |
| 80410002566 | 24             |
| 81204801960 | 2, 3, 6        |
| 84210084000 | 24             |
| 86700000800 | 1              |
| 86800803500 | 1              |
| 87000004049 | 13             |
| 87000600414 | 3              |
| 87000621014 | 24             |
| 87001620810 | 1              |
| 87006190112 | 4              |
| 87050620414 | 13             |
| 91623938761 | 3              |
| 91623938861 | 2, 3           |
| 91623938961 | 2, 3           |
| 96702375920 | 3              |
| 002         | 1              |
| 006         | 21             |
| 05200001400 | 23             |
| 1.301.068   | 27             |
| 1.301.069   | 27             |
| 1.301.433   | 23             |
| 1.302.240   | 3              |
| 1.304.144   | 13             |
| 1.304.802   | 17             |
| 1.304.803   | 17             |
| 1.304.921   | 22             |
| 1.304.922   | 22             |
| 1.308.223   | 13             |
| 1.308.456   | 13             |
| 1.308.654   | 23             |
| 1.309.052   | 13             |
| 1.309.247   | 1              |
| 1.309.377   | 26             |
| 1.309.597   | 23             |
| 1.310.780   | 13             |
| 1.314.099   | 2, 27          |
| 1.314.100   | 3, 23          |
| 1.314.167   | 13             |

Перечень запасных частей - 2012

2

№ по чертежу

№ страницы

№ по чертежу

№ страницы

|            |                |
|------------|----------------|
| 1.314.168  | 13             |
| 1.314.392  | 13             |
| 1.314.452W | 27             |
| 1.314.457W | 17, 18, 25, 26 |
| 1.314.459W | 16, 19, 20     |
| 1.314.461W | 27             |
| 1.314.820  | 13             |
| 1.315.006  | 3              |
| 1.317.004  | 1              |
| 1.317.007  | 1              |
| 1.317.022  | 13             |
| 1.317.060  | 13             |
| 1.317.061  | 13             |
| 1.317.063  | 1              |
| 1.317.065  | 13             |
| 1.317.073  | 1              |
| 1.317.077  | 3, 13          |
| 1.317.078  | 3              |
| 1.317.082  | 1              |
| 1.317.083  | 1              |
| 1.317.085  | 1              |
| 1.317.086  | 1              |
| 1.317.089  | 1              |
| 1.317.168  | 3              |
| 1.317.180  | 1              |
| 1.317.193  | 1              |
| 1.317.210  | 13             |
| 1.317.257  | 1              |
| 1.317.292  | 5              |
| 1.317.292  | 23             |
| 1.317.332  | 17             |
| 1.317.332W | 18             |
| 1.317.401  | 16, 19, 20     |
| 1.317.503  | 3              |
| 1.317.505  | 3              |
| 1.317.561  | 1              |
| 1.317.587  | 3              |
| 1.317.597  | 18             |
| 1.318.229  | 16             |
| 1.320.276  | 19             |
| 1.320.277  | 19             |
| 1.320.280  | 16, 19, 20     |
| 1.320.426  | 17             |
| 1.320.482  | 17             |
| 1.320.558  | 27             |
| 1.320.686  | 26             |
| 1.320.828  | 16             |

|           |        |
|-----------|--------|
| 1.320.832 | 16     |
| 1.320.834 | 16     |
| 1.322.037 | 23     |
| 1.322.329 | 19     |
| 1.322.332 | 19     |
| 1.322.333 | 19     |
| 1.322.351 | 19     |
| 1.322.398 | 16     |
| 1.322.402 | 17     |
| 1.322.437 | 17     |
| 1.323.936 | 13     |
| 1.325.553 | 3      |
| 1.326.285 | 18     |
| 1.326.286 | 18     |
| 1.326.502 | 26     |
| 1.326.673 | 26     |
| 1.326.675 | 26     |
| 1.326.676 | 26     |
| 1.326.681 | 26     |
| 1.326.682 | 26     |
| 1.326.683 | 26     |
| 1.326.684 | 26     |
| 1.326.685 | 26     |
| 1.326.688 | 26     |
| 1.326.689 | 26     |
| 1.327.130 | 22     |
| 1.327.487 | 27     |
| 1.327.488 | 18     |
| 1.327.495 | 26     |
| 1.327.536 | 18     |
| 1.327.601 | 18     |
| 1.327.636 | 21     |
| 1.327.638 | 27     |
| 1.327.663 | 18     |
| 1.327.664 | 27     |
| 1.328.539 | 16, 20 |
| 1.328.546 | 19     |
| 1.328.547 | 18     |
| 1.328.548 | 18     |
| 1.328.549 | 26     |
| 1.328.550 | 26     |
| 1.329.166 | 27     |
| 1.329.216 | 18     |
| 1.329.233 | 18     |
| 1.329.234 | 18     |
| 1.329.235 | 18     |
| 1.329.236 | 18     |

Перечень запасных частей - 2012

3

№ по чертежу

№ страницы

№ по чертежу

№ страницы

|           |    |
|-----------|----|
| 1.329.237 | 18 |
| 1.329.238 | 18 |
| 1.329.239 | 18 |
| 1.329.240 | 18 |
| 1.329.241 | 18 |
| 1.329.242 | 18 |
| 1.329.243 | 18 |
| 1.329.244 | 18 |
| 1.329.245 | 18 |
| 1.329.246 | 18 |
| 1.329.247 | 18 |
| 1.329.250 | 18 |
| 1.329.251 | 18 |
| 1.329.253 | 18 |
| 1.329.254 | 18 |
| 1.329.255 | 18 |
| 1.329.294 | 18 |
| 1.329.295 | 18 |
| 1.329.296 | 18 |
| 1.329.484 | 20 |
| 1.329.485 | 20 |
| 1.329.498 | 20 |
| 1.329.500 | 20 |
| 1.329.501 | 20 |
| 1.329.562 | 25 |
| 1.329.565 | 25 |
| 1.329.566 | 25 |
| 1.329.567 | 25 |
| 1.329.749 | 25 |
| 1.329.750 | 25 |
| 1.329.977 | 27 |
| 1.329.989 | 25 |
| 1.329.990 | 25 |
| 1.329.997 | 25 |
| 1.329.998 | 25 |
| 1.330.053 | 23 |
| 1.330.055 | 23 |
| 1.330.059 | 23 |
| 1.330.165 | 13 |
| 1.330.167 | 13 |
| 1.330.168 | 13 |
| 1.330.170 | 13 |
| 1.330.174 | 13 |
| 1.330.177 | 13 |
| 1.330.195 | 13 |
| 1.330.196 | 23 |
| 1.330.197 | 23 |

|           |         |
|-----------|---------|
| 1.330.250 | 5       |
| 1.330.304 | 23      |
| 1.330.347 | 21      |
| 1.330.424 | 21      |
| 1.330.426 | 5       |
| 1.330.426 | 23      |
| 1.330.430 | 1       |
| 1.330.643 | 1       |
| 1.330.644 | 1       |
| 1.330.680 | 22      |
| 1.330.795 | 23      |
| 1.330.884 | 2, 3, 6 |
| 1.331.178 | 1       |
| 1.331.460 | 5       |
| 1.331.494 | 2       |
| 1.331.495 | 13      |
| 1.331.496 | 1       |
| 1.331.506 | 21      |
| 1.331.509 | 21      |
| 1.331.510 | 21      |
| 1.331.514 | 3       |
| 1.331.515 | 1       |
| 1.331.519 | 2       |
| 1.331.523 | 2       |
| 1.331.526 | 6       |
| 1.331.527 | 2       |
| 1.331.528 | 6       |
| 1.331.534 | 2       |
| 1.331.538 | 6       |
| 1.331.541 | 2, 6    |
| 1.331.543 | 2       |
| 1.331.544 | 6       |
| 1.331.548 | 1       |
| 1.331.549 | 1       |
| 1.331.550 | 2, 6    |
| 1.331.551 | 2       |
| 1.331.552 | 6       |
| 1.331.556 | 2, 6    |
| 1.331.558 | 2       |
| 1.331.559 | 6       |
| 1.331.572 | 2, 6    |
| 1.331.576 | 2, 6    |
| 1.331.579 | 3       |
| 1.331.580 | 2, 3    |
| 1.331.588 | 3, 6    |
| 1.331.593 | 3       |
| 1.331.595 | 3       |

Перечень запасных частей - 2012

4

№ по чертежу

№ страницы

№ по чертежу

№ страницы

|           |      |
|-----------|------|
| 1.331.596 | 3    |
| 1.331.597 | 3    |
| 1.331.599 | 3    |
| 1.331.600 | 4    |
| 1.331.601 | 3    |
| 1.331.616 | 3    |
| 1.331.620 | 3    |
| 1.331.621 | 3    |
| 1.331.622 | 4    |
| 1.331.623 | 4    |
| 1.331.625 | 3, 6 |
| 1.331.628 | 3    |
| 1.331.629 | 3    |
| 1.331.635 | 5    |
| 1.331.640 | 5    |
| 1.331.642 | 5    |
| 1.331.644 | 13   |
| 1.331.648 | 21   |
| 1.331.652 | 3    |
| 1.331.656 | 13   |
| 1.331.657 | 13   |
| 1.331.658 | 13   |
| 1.331.683 | 4    |
| 1.331.688 | 3    |
| 1.331.689 | 3    |
| 1.331.690 | 2    |
| 1.331.691 | 13   |
| 1.331.692 | 13   |
| 1.331.693 | 13   |
| 1.331.694 | 13   |
| 1.331.698 | 13   |
| 1.331.701 | 5    |
| 1.331.713 | 5, 6 |
| 1.331.716 | 6    |
| 1.331.733 | 2    |
| 1.331.737 | 6    |
| 1.331.766 | 6    |
| 1.331.778 | 6    |
| 1.331.783 | 5    |
| 1.331.784 | 2, 6 |
| 1.331.818 | 13   |
| 1.331.826 | 4    |
| 1.331.831 | 3    |
| 1.331.835 | 3    |
| 1.331.836 | 5, 6 |
| 1.331.838 | 5    |
| 1.331.839 | 6    |

|           |      |
|-----------|------|
| 1.331.843 | 2, 6 |
| 1.331.846 | 3    |
| 1.331.853 | 6    |
| 1.331.869 | 4    |
| 1.331.870 | 4    |
| 1.331.872 | 4    |
| 1.331.877 | 4    |
| 1.331.883 | 13   |
| 1.332.055 | 25   |
| 1.332.056 | 25   |
| 1.332.335 | 25   |
| 1.333.018 | 5    |
| 1.333.022 | 4    |
| 1.333.023 | 5    |
| 1.333.024 | 4    |
| 1.333.025 | 4    |
| 1.333.034 | 4    |
| 1.333.037 | 21   |
| 1.333.045 | 3    |
| 1.333.046 | 3    |
| 1.333.059 | 3    |
| 1.333.067 | 13   |
| 1.333.069 | 23   |
| 1.333.070 | 23   |
| 1.333.071 | 23   |
| 1.333.098 | 2, 3 |
| 1.333.105 | 3    |
| 1.333.108 | 3    |
| 1.333.134 | 2, 3 |
| 1.333.136 | 21   |
| 1.333.144 | 21   |
| 1.333.154 | 21   |
| 1.333.157 | 21   |
| 1.333.171 | 5, 6 |
| 1.333.172 | 3    |
| 1.333.173 | 3    |
| 1.333.174 | 21   |
| 1.333.176 | 21   |
| 1.333.178 | 21   |
| 1.333.180 | 23   |
| 1.333.186 | 23   |
| 1.333.188 | 23   |
| 1.333.199 | 2    |
| 1.333.200 | 6    |
| 1.333.206 | 5    |
| 1.333.208 | 5    |
| 1.333.211 | 5    |

Перечень запасных частей - 2012

5

№ по чертежу

№ страницы

№ по чертежу

№ страницы

|           |      |
|-----------|------|
| 1.333.212 | 21   |
| 1.333.213 | 5    |
| 1.333.262 | 23   |
| 1.333.263 | 23   |
| 1.333.264 | 23   |
| 1.333.270 | 23   |
| 1.333.271 | 23   |
| 1.333.275 | 2, 6 |
| 1.333.277 | 23   |
| 1.333.281 | 2    |
| 1.333.282 | 13   |
| 1.333.283 | 13   |
| 1.333.284 | 13   |
| 1.333.285 | 13   |
| 1.333.290 | 3    |
| 1.333.304 | 6    |
| 1.333.309 | 13   |
| 1.333.310 | 13   |
| 1.333.315 | 4    |
| 1.333.316 | 3    |
| 1.333.317 | 3    |
| 1.333.320 | 3    |
| 1.333.321 | 3    |
| 1.333.323 | 3    |
| 1.333.324 | 3    |
| 1.333.325 | 3    |
| 1.333.326 | 3    |
| 1.333.327 | 3    |
| 1.333.336 | 13   |
| 1.333.345 | 3    |
| 1.333.346 | 3    |
| 1.333.347 | 3    |
| 1.333.348 | 3    |
| 1.333.349 | 23   |
| 1.333.356 | 3    |
| 1.333.378 | 21   |
| 1.333.419 | 5    |
| 1.333.428 | 21   |
| 1.333.429 | 21   |
| 1.333.442 | 21   |
| 1.333.443 | 21   |
| 1.333.444 | 5    |
| 1.333.461 | 5    |
| 1.333.464 | 13   |
| 1.333.483 | 5    |
| 1.333.507 | 3    |
| 1.333.581 | 2, 3 |

|           |         |
|-----------|---------|
| 1.333.604 | 22      |
| 1.351.163 | 24      |
| 1.351.164 | 24      |
| 1.351.215 | 24      |
| 1.352.593 | 24      |
| 1.352.596 | 24      |
| 1.352.598 | 24      |
| 1.352.643 | 24      |
| 1.353.077 | 23      |
| 1.353.422 | 18      |
| 1.353.431 | 22      |
| 1.353.432 | 22      |
| 1.353.433 | 22      |
| 1.353.562 | 16      |
| 1.354.037 | 23      |
| 1.354.107 | 2, 3, 6 |
| 1.355.128 | 24      |
| 1.355.129 | 24      |
| 1.355.132 | 24      |
| 1.355.133 | 24      |
| 1.355.138 | 24      |
| 1.355.149 | 24      |
| 1.355.150 | 24      |
| 1.355.151 | 24      |
| 1.355.152 | 24      |
| 1.355.155 | 24      |
| 1.355.156 | 24      |
| 1.355.159 | 24      |
| 1.355.160 | 24      |
| 1.355.164 | 24      |
| 1.355.167 | 24      |
| 1.355.173 | 24      |
| 1.355.877 | 24      |
| 1.355.879 | 24      |
| 1.355.881 | 24      |
| 1.355.883 | 24      |
| 1.355.884 | 24      |
| 1.355.887 | 24      |
| 1.355.888 | 24      |
| 1.355.893 | 24      |
| 1.356.063 | 22      |
| 1.356.262 | 24      |
| 1.356.328 | 22      |
| 1.375.019 | 23      |
| 1.375.180 | 23      |
| 1.377.088 | 3       |
| 1.377.251 | 24      |

Перечень запасных частей - 2012

6

№ по чертежу

№ страницы

№ по чертежу

№ страницы

|             |                     |
|-------------|---------------------|
| 111095 W1   | 22                  |
| 111096 W1   | 22                  |
| 111670 W1   | 22                  |
| 111671 W1   | 22                  |
| 111672 W1   | 22                  |
| 237.592     | 2, 6                |
| 237.816.0   | 6                   |
| 238.132.0   | 27                  |
| 238.142.0   | 13                  |
| 238.207     | 13, 21              |
| 238.234.0   | 23                  |
| 239.387.0   | 1, 2, 6, 24         |
| 239.388.0   | 2, 5, 6, 13, 21, 24 |
| 239.389.0   | 27                  |
| 25541145000 | 23                  |
| 616.068.0   | 13, 21              |
| 665.455.1   | 3                   |
| 665.666.0   | 24                  |
| 67210000011 | 4                   |
| 676.304     | 21                  |
| 696.537.0   | 23                  |
| 70006001062 | 23                  |
| 71 38 50 03 | 19                  |
| 71 38 50 05 | 19                  |
| 71208000060 | 13                  |
| 71412NL0060 | 24                  |
| 72402502060 | 4                   |
| 73512000066 | 23                  |
| 73612000066 | 3                   |
| 73908000060 | 5                   |
| 74910000066 | 5, 13, 23           |
| 74912000066 | 23                  |
| 77208004560 | 3                   |
| 78208002063 | 2                   |
| 78208002063 | 6                   |
| 79201201560 | 1                   |
| 79312006566 | 23                  |
| 79312008566 | 3                   |
| 79408001266 | 2                   |
| 79408001666 | 6                   |
| 79408003066 | 1                   |
| 79410002566 | 2, 5, 23            |
| 79410008066 | 23                  |
| 79412005066 | 23                  |
| 79412008066 | 3                   |
| 80410002566 | 23                  |

|             |      |
|-------------|------|
| 807.852.1   | 4    |
| 81101204063 | 23   |
| 81108002563 | 4    |
| 81112003563 | 23   |
| 87000600414 | 13   |
| 87001600614 | 1    |
| 91623938761 | 4, 5 |
| 91623938861 | 23   |
| 96701314099 | 3    |
| 96702375920 | 23   |
| 97909349340 | 23   |
|             |      |